

# HC-EVO-A10PT-BWSC-HH-M20-PLRBK - Jeu de connecteurs



1424454

<https://www.phoenixcontact.com/fr/produits/1424454>

Veillez tenir compte du fait que les données affichées dans ce document PDF proviennent de notre catalogue en ligne. Vous trouverez les données complètes dans la documentation utilisateur. Nos conditions générales d'utilisation des téléchargements sont applicables.



Jeu de connecteurs, nombre de pôles: 10, matériau: PA, type de raccordement: Raccordement Push-in, section raccordable: AWG 26- 14, sortie du câble: variable

## Données commerciales

Référence	1424454
Conditionnement	1 Unité(s)
Commande minimum	1 Unité(s)
Clé de vente	AF7AFX
Product key	AF7AFX
GTIN	4055626372839
Poids par pièce (emballage compris)	267,4 g
Poids par pièce (hors emballage)	267,4 g
Numéro du tarif douanier	85366990
Pays d'origine	CN

# HC-EVO-A10PT-BWSC-HH-M20-PLRBK - Jeu de connecteurs



1424454

<https://www.phoenixcontact.com/fr/produits/1424454>

## Ce kit comprend

### HC-EVO-D15-HHFS-PL-BK - Boîtier

1411340

<https://www.phoenixcontact.com/fr/produits/1411340>



Capot passe-câble D15, pour étrier longitudinal, matériau: PA 6.6-FR, nombre de sorties: 1, droit/latérale, hauteur: 65,5 mm, presse-étoupe: sans, Standard

---

### HC-EVO-D15-BWSC-PLR-BK - Boîtier

1411337

<https://www.phoenixcontact.com/fr/produits/1411337>



Embase D15, avec étrier longitudinal, matériau: PA 6.6-FR, matériau du capot de protection: PC, hauteur: 26 mm, presse-étoupe: sans, capot de protection: oui, Standard, avec joint plat

# HC-EVO-A10PT-BWSC-HH-M20-PLRBK - Jeu de connecteurs

1424454

<https://www.phoenixcontact.com/fr/produits/1424454>

## HC-D-G-M20-PLRBK - Presse-étoupe

1411350

<https://www.phoenixcontact.com/fr/produits/1411350>



Presse-étoupe plastique EVO avec fermeture à baïonnette, pour boîtier de série B, taille M20, diamètre de câble 7 mm ... 13 mm.

---

## HC-A10-I-PT-M - Élément de contact

1585359

<https://www.phoenixcontact.com/fr/produits/1585359>



Élément de contact, nombre de pôles: 10+PE, taille: D15, nombre de raccordements par pôle: 1, Mâle, Raccordement Push-in, 250 V, 16 A, 0,14 mm<sup>2</sup> ... 2,5 mm<sup>2</sup>

# HC-EVO-A10PT-BWSC-HH-M20-PLRBK - Jeu de connecteurs



1424454

<https://www.phoenixcontact.com/fr/produits/1424454>

## HC-A10-I-PT-F - Élément de contact

1585362

<https://www.phoenixcontact.com/fr/produits/1585362>



Élément de contact, nombre de pôles: 10+PE, taille: D15, nombre de raccordements par pôle: 1, Connecteur femelle, Raccordement Push-in, 250 V, 16 A, 0,14 mm<sup>2</sup> ... 2,5 mm<sup>2</sup>

# HC-EVO-A10PT-BWSC-HH-M20-PLRBK - Jeu de connecteurs



1424454

<https://www.phoenixcontact.com/fr/produits/1424454>

## Caractéristiques techniques

### Propriétés du produit

Type de produit	Jeu de connecteurs
Type de boîtier	Boîtier complet
Application	Standard
Type	D15
Nombre de pôles	10
Nombre de sorties de câble	1
Capot de protection	oui
Sortie du câble	variable

### Propriétés d'isolation

Catégorie de surtension	III
Degré de pollution	3

### Propriétés électriques

Tension de référence (III/3)	250 V
Tension de tenue aux chocs assignée	4 kV
Courant de référence	16 A
Tension nominale $U_N$	250 V
Intensité nominale $I_N$	16 A

### Caractéristiques de raccordement

Type de raccordement	Raccordement Push-in
Technologie de raccordement	Raccordement Push-in
Section raccordable	0,14 mm <sup>2</sup> ... 2,5 mm <sup>2</sup> (concerne les conducteurs souples avec embouts) 0,14 mm <sup>2</sup> ... 2,5 mm <sup>2</sup> (concerne les conducteurs souples avec embouts)
Section raccordable AWG	26 ... 14

### Dimensions

#### Dimensions de montage

Largeur découpe de montage	24 mm
Longueur découpe de montage	58 mm

### Indications sur les matériaux

Classe d'inflammabilité selon UL 94	V0
Matériau du boîtier	PA
Matériau de contact	Alliage de cuivre
Matériau de surface du contact	Ag
Matériau de porte-contacts	PC
Matériau de l'étrier de verrouillage	PA

# HC-EVO-A10PT-BWSC-HH-M20-PLRBK - Jeu de connecteurs



1424454

<https://www.phoenixcontact.com/fr/produits/1424454>

## Câble/conducteur

Diamètre extérieur du câble	7 mm ... 13 mm
-----------------------------	----------------

## Conditions environnementales et de durée de vie

### Conditions ambiantes

Indice de protection	IP66
Indice de protection (NEMA)	12 (UL 50e)
Résistance aux chocs	IK08
Température ambiante (fonctionnement)	-40 °C ... 100 °C

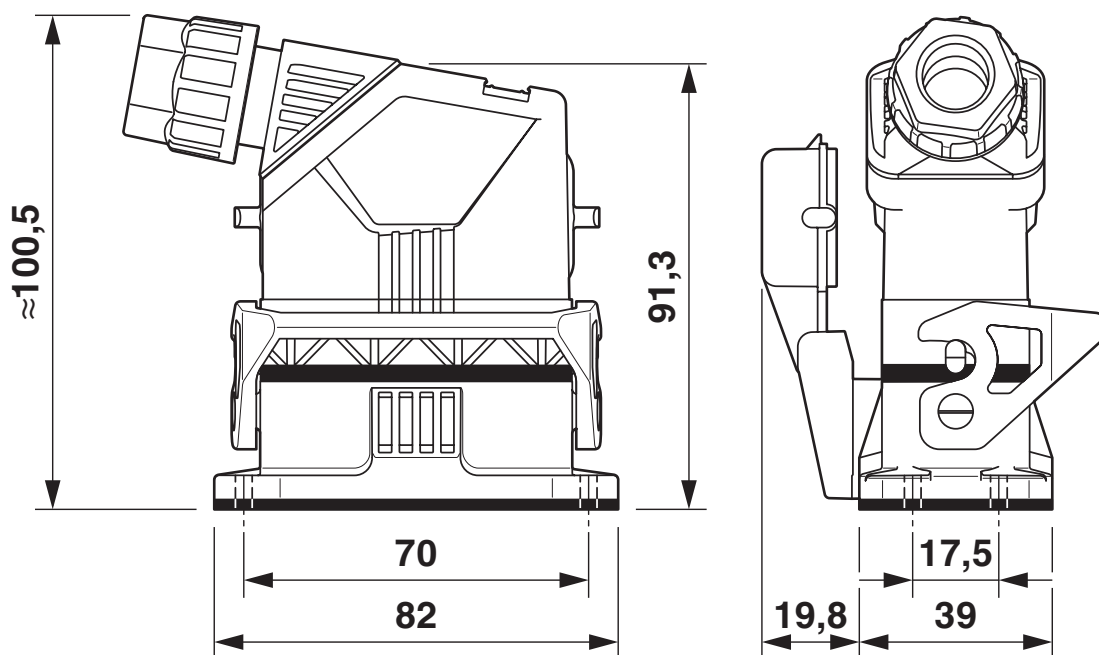
# HC-EVO-A10PT-BWSC-HH-M20-PLRBK - Jeu de connecteurs

1424454

<https://www.phoenixcontact.com/fr/produits/1424454>

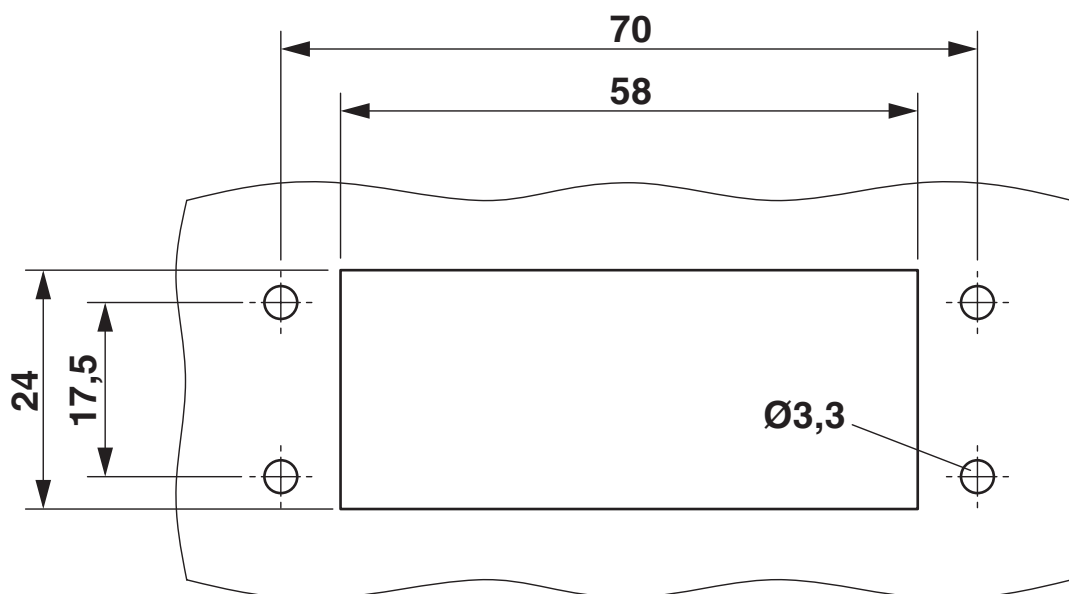
## Dessins

Dessin coté



## Schéma

Dessin coté



## Découpe de montage

# HC-EVO-A10PT-BWSC-HH-M20-PLRBK - Jeu de connecteurs

1424454

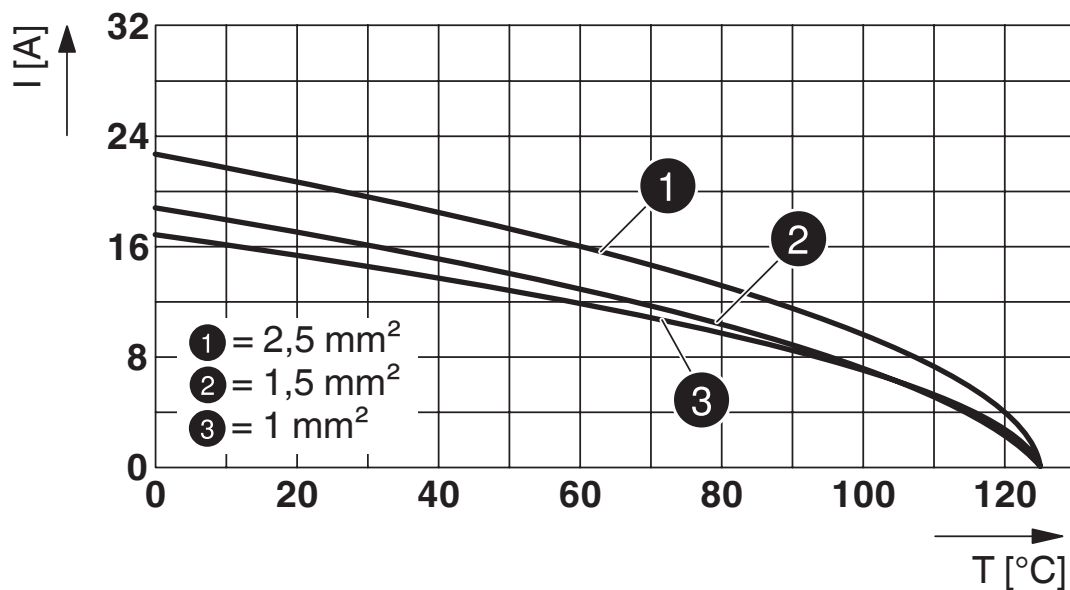
<https://www.phoenixcontact.com/fr/produits/1424454>

Dessin schématique



Nombre de pôles côté raccordement, mâle à gauche, femelle à droite

Diagramme



Courbe de derating

# HC-EVO-A10PT-BWSC-HH-M20-PLRBK - Jeu de connecteurs



1424454

<https://www.phoenixcontact.com/fr/produits/1424454>

## Homologations

🔗 To download certificates, visit the product detail page: <https://www.phoenixcontact.com/fr/produits/1424454>

### **DNV**

Identifiant de l'homologation: TAE000037S

# HC-EVO-A10PT-BWSC-HH-M20-PLRBK - Jeu de connecteurs



1424454

<https://www.phoenixcontact.com/fr/produits/1424454>

## Classifications

### ECLASS

ECLASS-13.0	27440113
ECLASS-15.0	27440113

### ETIM

ETIM 10.0	EC002636
-----------	----------

### UNSPSC

UNSPSC 21.0	39121400
-------------	----------

# HC-EVO-A10PT-BWSC-HH-M20-PLRBK - Jeu de connecteurs



1424454

<https://www.phoenixcontact.com/fr/produits/1424454>

## Conformité environnementale

### EU RoHS

Conforme aux exigences de la directive RoHS

Oui, Aucun exception

### China RoHS

Environment friendly use period (EFUP)

EFUP-E

Aucune substance dangereuse au-dessus des valeurs limites

### EU REACH SVHC

Indication de substance soumise à autorisation REACH (n° CAS)

Aucun substance na un taux pondéral supérieur à 0,1 %

Phoenix Contact 2026 © - Tous droits réservés

<https://www.phoenixcontact.com>

PHOENIX CONTACT SAS

52 Boulevard de Beaubourg Emerainville

77436 Marne La Vallée Cedex 2 France

+33 (0) 1 60 17 98 98

[documentation@phoenixcontact.fr](mailto:documentation@phoenixcontact.fr)