

HC-STA-A03PT-BWS-HT-M20-ELCAL - Jeu de connecteurs



1424449

<https://www.phoenixcontact.com/fr/produits/1424449>

Veillez tenir compte du fait que les données affichées dans ce document PDF proviennent de notre catalogue en ligne. Vous trouverez les données complètes dans la documentation utilisateur. Nos conditions générales d'utilisation des téléchargements sont applicables.



Jeu de connecteurs, nombre de pôles: 3, type de raccordement: Raccordement Push-in, section raccordable: AWG 26- 16, sortie du câble: droit

Données commerciales

| | |
|-------------------------------------|---------------|
| Référence | 1424449 |
| Conditionnement | 1 Unité(s) |
| Commande minimum | 1 Unité(s) |
| Clé de vente | AF7AFX |
| Product key | AF7AFX |
| GTIN | 4055626372785 |
| Poids par pièce (emballage compris) | 134,8 g |
| Poids par pièce (hors emballage) | 22,22 g |
| Numéro du tarif douanier | 85366990 |
| Pays d'origine | CN |

HC-STA-A03PT-BWS-HT-M20-ELCAL - Jeu de connecteurs



1424449

<https://www.phoenixcontact.com/fr/produits/1424449>

Ce kit comprend

HC-A03-I-PT-M - Élément de contact

1585252

<https://www.phoenixcontact.com/fr/produits/1585252>



Élément de contact, nombre de pôles: 3+PE, taille: D7, nombre de raccordements par pôle: 1, Mâle, Raccordement Push-in, 230 V/400 V, 10 A, 0,14 mm² ... 1,5 mm²

HC-A03-I-PT-F - Élément de contact

1585265

<https://www.phoenixcontact.com/fr/produits/1585265>



Élément de contact, nombre de pôles: 3+PE, taille: D7, nombre de raccordements par pôle: 1, Connecteur femelle, Raccordement Push-in, 230 V/400 V, 10 A, 0,14 mm² ... 1,5 mm²

HC-STA-A03PT-BWS-HT-M20-ELCAL - Jeu de connecteurs



1424449

<https://www.phoenixcontact.com/fr/produits/1424449>

HC-STA-D07-BWS-EL-AL - Boîtier

1419249

<https://www.phoenixcontact.com/fr/produits/1419249>



Embase D7, avec étrier longitudinal, matériau: Aluminium coulé sous pression, résistant à l'eau de mer, hauteur: 25,5 mm, presse-étoupe: sans, Standard

HC-STA-D07-HHFS-1TTM20-EL-AL - Boîtier

1419229

<https://www.phoenixcontact.com/fr/produits/1419229>



Capot passe-câble D7, pour étrier longitudinal, matériau: Aluminium coulé sous pression, résistant à l'eau de mer, nombre de sorties: 1, droit, 1x M20, hauteur: 60,5 mm, presse-étoupe: sans, Standard

HC-STA-A03PT-BWS-HT-M20-ELCAL - Jeu de connecteurs

1424449

<https://www.phoenixcontact.com/fr/produits/1424449>

G-INS-M20-S68N-NNES-S - Presse-étoupe

1411163

<https://www.phoenixcontact.com/fr/produits/1411163>



Presse-étoupe, matériau du raccordement vissé: Laiton, nickelé, application: Standard, diamètre extérieur du câble 6 mm ... 12 mm, blindage: non, filetage de raccordement: M20 x 1,5, coloris: argenté, avec joint torique

HC-STA-A03PT-BWS-HT-M20-ELCAL - Jeu de connecteurs



1424449

<https://www.phoenixcontact.com/fr/produits/1424449>

Caractéristiques techniques

Propriétés du produit

| | |
|----------------------------|--------------------|
| Type de produit | Jeu de connecteurs |
| Type de boîtier | Boîtier complet |
| Application | Standard |
| Type | D7 |
| Nombre de pôles | 3 |
| Nombre de sorties de câble | 1 |
| Capot de protection | non |
| Sortie du câble | droit |

Propriétés d'isolation

| | |
|-------------------------|-----|
| Catégorie de surtension | III |
| Degré de pollution | 3 |

Propriétés électriques

| | |
|--|---|
| Tension de référence (III/3) | 230 V (Conducteur-terre) 400 V (Conducteur-conducteur) |
| Contacts de puissance de la tension de référence | 230/400 V |
| Tension de tenue aux chocs assignée | 4 kV |
| Courant de référence | 10 A |
| Tension nominale U_N | 230 V |
| Intensité nominale I_N | 10 A |

Caractéristiques de raccordement

| | |
|---|--|
| Type de raccordement | Raccordement Push-in |
| Technologie de raccordement | Raccordement Push-in |
| Section raccordable | 0,14 mm ² ... 1,5 mm ² (avec embout) 0,14 mm ² ... 1,5 mm ² (avec embout) |
| Section raccordable AWG | 26 ... 16 (avec embout) |
| Longueur de gaine à dénuder de chaque fil | 10 mm |

Dimensions

Dimensions de montage

| | |
|-----------------------------|-------|
| Largeur découpe de montage | 21 mm |
| Longueur découpe de montage | 21 mm |

Indications sur les matériaux

| | |
|-------------------------------------|---|
| Matériau Boîtier | Aluminium moulé sous pression, résistant à l'eau de mer |
| Classe d'inflammabilité selon UL 94 | V0 |
| Matériau de contact | Alliage de cuivre |
| Matériau de surface du contact | Ag |
| Matériau de porte-contacts | PC |

HC-STA-A03PT-BWS-HT-M20-ELCAL - Jeu de connecteurs



1424449

<https://www.phoenixcontact.com/fr/produits/1424449>

| | |
|--------------------------------------|----|
| Matériau de l'étrier de verrouillage | PA |
|--------------------------------------|----|

Câble/conducteur

| | |
|-------------------------------------|---------------------------------|
| Diamètre extérieur du câble | 6 mm ... 12 mm |
| | 10 mm ... 12 mm (pour UL 514 B) |
| Longueur à dénuder des fils uniques | 10 mm |

Conditions environnementales et de durée de vie

Conditions ambiantes

| | |
|---------------------------------------|-------------------|
| Indice de protection | IP66 |
| | IP67 |
| Indice de protection (NEMA) | 4 (UL 50e) |
| | 4X (UL 50e) |
| | 12 (UL 50e) |
| Résistance aux chocs | IK06 |
| Température ambiante (fonctionnement) | -40 °C ... 100 °C |

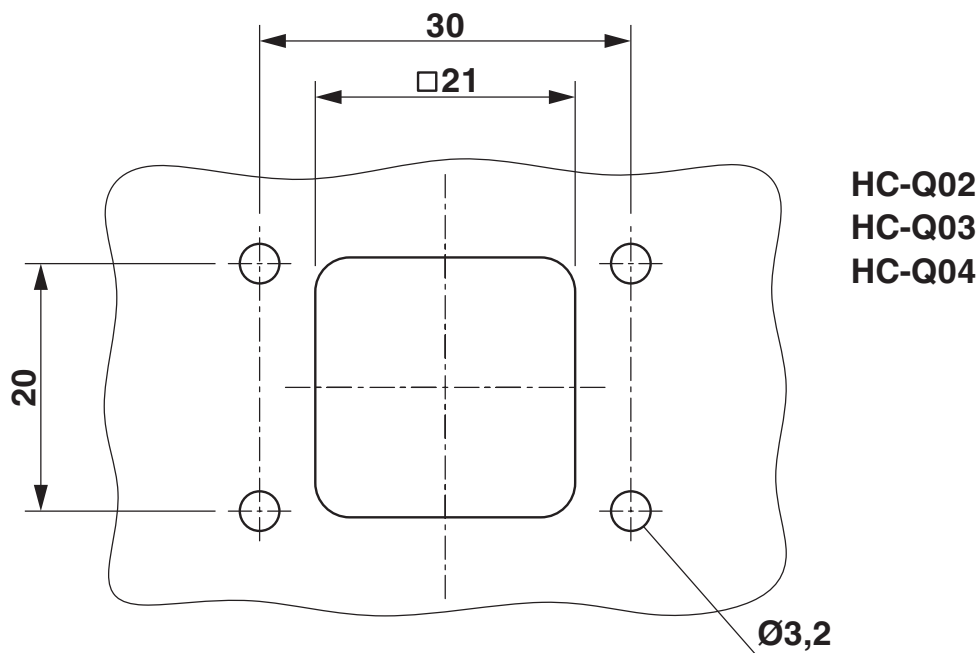
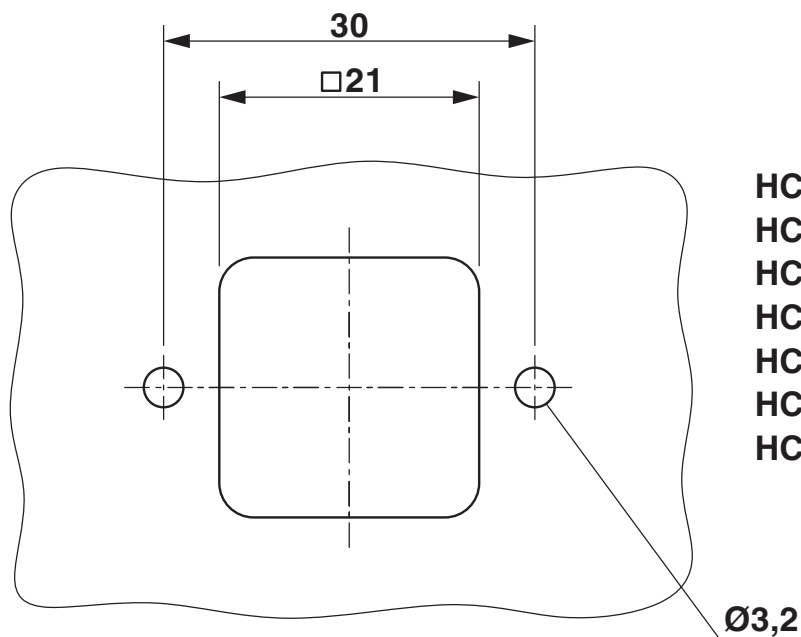
HC-STA-A03PT-BWS-HT-M20-ELCAL - Jeu de connecteurs

1424449

<https://www.phoenixcontact.com/fr/produits/1424449>

Dessins

Dessin coté



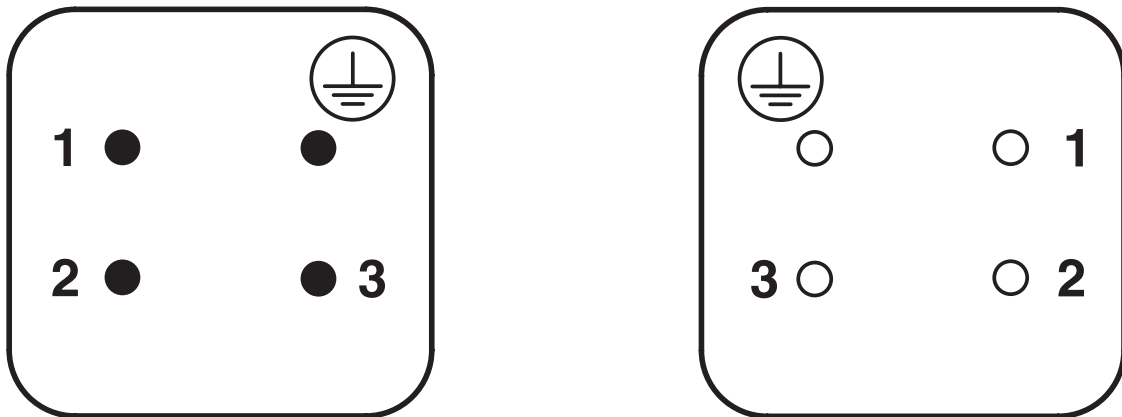
Découpe de montage

HC-STA-A03PT-BWS-HT-M20-ELCAL - Jeu de connecteurs

1424449

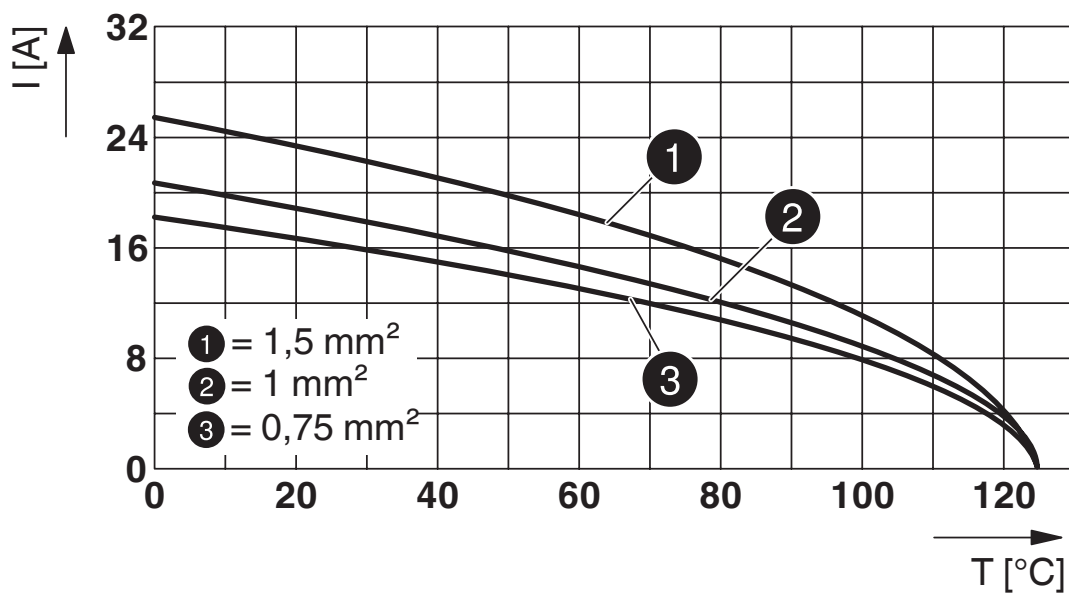
<https://www.phoenixcontact.com/fr/produits/1424449>

Dessin schématique



Nombre de pôles côté raccordement, mâle à gauche, femelle à droite

Diagramme



Courbe de derating

HC-STA-A03PT-BWS-HT-M20-ELCAL - Jeu de connecteurs



1424449

<https://www.phoenixcontact.com/fr/produits/1424449>

Homologations

🔗 To download certificates, visit the product detail page: <https://www.phoenixcontact.com/fr/produits/1424449>

DNV

Identifiant de l'homologation: TAE000037S

HC-STA-A03PT-BWS-HT-M20-ELCAL - Jeu de connecteurs



1424449

<https://www.phoenixcontact.com/fr/produits/1424449>

Classifications

ECLASS

| | |
|-------------|----------|
| ECLASS-13.0 | 27440113 |
| ECLASS-15.0 | 27440113 |

ETIM

| | |
|-----------|----------|
| ETIM 10.0 | EC002636 |
|-----------|----------|

UNSPSC

| | |
|-------------|----------|
| UNSPSC 21.0 | 39121400 |
|-------------|----------|

HC-STA-A03PT-BWS-HT-M20-ELCAL - Jeu de connecteurs



1424449

<https://www.phoenixcontact.com/fr/produits/1424449>

Conformité environnementale

EU RoHS

| | |
|---|------|
| Conforme aux exigences de la directive RoHS | Oui |
| sauf exceptions mentionnées | 6(c) |

China RoHS

| | |
|--|--|
| Environment friendly use period (EFUP) | EFUP-50 |
| | Vous trouverez un tableau de déclaration conformément à IACPEIP (China RoHS) concernant les produits dans la zone de téléchargement du produit correspondant sous « Déclaration du fabricant ». Pour tous les produits avec EFUP-E, aucun tableau de déclaration conformément à IACPEIP (China RoHS) n'est établi car cela n'est pas nécessaire. |

EU REACH SVHC

| | |
|---|--------------------------------------|
| Indication de substance soumise à autorisation REACH (n° CAS) | Lead(n° CAS: 7439-92-1) |
| SCIP | 97269df0-59c6-4a9e-8f3a-c89c11281943 |

Phoenix Contact 2026 © - Tous droits réservés

<https://www.phoenixcontact.com>

PHOENIX CONTACT SAS

52 Boulevard de Beaubourg Emerainville

77436 Marne La Vallée Cedex 2 France

+33 (0) 1 60 17 98 98

documentation@phoenixcontact.fr