

# HC-STA-A03PT-BWS-HS-M20-PLRBK - Jeu de connecteurs



1424447

<https://www.phoenixcontact.com/fr/produits/1424447>

Veillez tenir compte du fait que les données affichées dans ce document PDF proviennent de notre catalogue en ligne. Vous trouverez les données complètes dans la documentation utilisateur. Nos conditions générales d'utilisation des téléchargements sont applicables.



Jeu de connecteurs, nombre de pôles: 3, matériau: PA, type de raccordement: Raccordement Push-in, section raccordable: AWG 26- 16, sortie du câble: latérale

## Données commerciales

Référence	1424447
Conditionnement	1 Unité(s)
Commande minimum	1 Unité(s)
Clé de vente	AF7AFX
Product key	AF7AFX
GTIN	4055626372761
Poids par pièce (emballage compris)	91,8 g
Poids par pièce (hors emballage)	22,22 g
Numéro du tarif douanier	85366990
Pays d'origine	CN

# HC-STA-A03PT-BWS-HS-M20-PLRBK - Jeu de connecteurs



1424447

<https://www.phoenixcontact.com/fr/produits/1424447>

## Ce kit comprend

### HC-A03-I-PT-M - Élément de contact

1585252

<https://www.phoenixcontact.com/fr/produits/1585252>



Élément de contact, nombre de pôles: 3+PE, taille: D7, nombre de raccordements par pôle: 1, Mâle, Raccordement Push-in, 230 V/400 V, 10 A, 0,14 mm<sup>2</sup> ... 1,5 mm<sup>2</sup>

### HC-A03-I-PT-F - Élément de contact

1585265

<https://www.phoenixcontact.com/fr/produits/1585265>



Élément de contact, nombre de pôles: 3+PE, taille: D7, nombre de raccordements par pôle: 1, Connecteur femelle, Raccordement Push-in, 230 V/400 V, 10 A, 0,14 mm<sup>2</sup> ... 1,5 mm<sup>2</sup>

# HC-STA-A03PT-BWS-HS-M20-PLRBK - Jeu de connecteurs

1424447

<https://www.phoenixcontact.com/fr/produits/1424447>

## HC-STA-D07-BWS-PL-BK - Boîtier

1419265

<https://www.phoenixcontact.com/fr/produits/1419265>



Embase D7, avec étrier longitudinal, matériau: PA, hauteur: 25,5 mm, presse-étoupe: sans, Standard

---

## HC-STA-D07-HHFS-1SGM20-PL-BK - Boîtier

1419257

<https://www.phoenixcontact.com/fr/produits/1419257>



Capot passe-câble D7, pour étrier longitudinal, matériau: PA, nombre de sorties: 1, latérale, M20, hauteur: 54,5 mm, presse-étoupe: avec, Standard

# HC-STA-A03PT-BWS-HS-M20-PLRBK - Jeu de connecteurs



1424447

<https://www.phoenixcontact.com/fr/produits/1424447>

## Caractéristiques techniques

### Propriétés du produit

Type de produit	Jeu de connecteurs
Type de boîtier	Boîtier complet
Application	Standard
Type	D7
Nombre de pôles	3
Nombre de sorties de câble	1
Capot de protection	non
Sortie du câble	latérale

### Propriétés d'isolation

Catégorie de surtension	III
Degré de pollution	3

### Propriétés électriques

Tension de référence (III/3)	230 V (Conducteur-terre) 400 V (Conducteur-conducteur)
Contacts de puissance de la tension de référence	230/400 V
Tension de tenue aux chocs assignée	4 kV
Courant de référence	10 A
Tension nominale $U_N$	230 V
Intensité nominale $I_N$	10 A

### Caractéristiques de raccordement

Type de raccordement	Raccordement Push-in
Technologie de raccordement	Raccordement Push-in
Section raccordable	0,14 mm <sup>2</sup> ... 1,5 mm <sup>2</sup> (avec embout) 0,14 mm <sup>2</sup> ... 1,5 mm <sup>2</sup> (avec embout)
Section raccordable AWG	26 ... 16 (avec embout)
Longueur de gaine à dénuder de chaque fil	10 mm

### Dimensions

#### Dimensions de montage

Largeur découpe de montage	21 mm
Longueur découpe de montage	21 mm

### Indications sur les matériaux

Classe d'inflammabilité selon UL 94	V0
Matériau du joint	NBR, conducteur
Matériau du boîtier	PA
Matériau de contact	Alliage de cuivre
Matériau de surface du contact	Ag

# HC-STA-A03PT-BWS-HS-M20-PLRBK - Jeu de connecteurs



1424447

<https://www.phoenixcontact.com/fr/produits/1424447>

Matériau de porte-contacts	PC
Matériau de l'étrier de verrouillage	PA

## Câble/conducteur

Diamètre extérieur du câble	4 mm ... 10 mm
Longueur à dénuder des fils uniques	10 mm

## Conditions environnementales et de durée de vie

### Conditions ambiantes

Indice de protection	IP66
Indice de protection (NEMA)	12 (UL 50e)
Résistance aux chocs	IK06
Température ambiante (fonctionnement)	-40 °C ... 125 °C

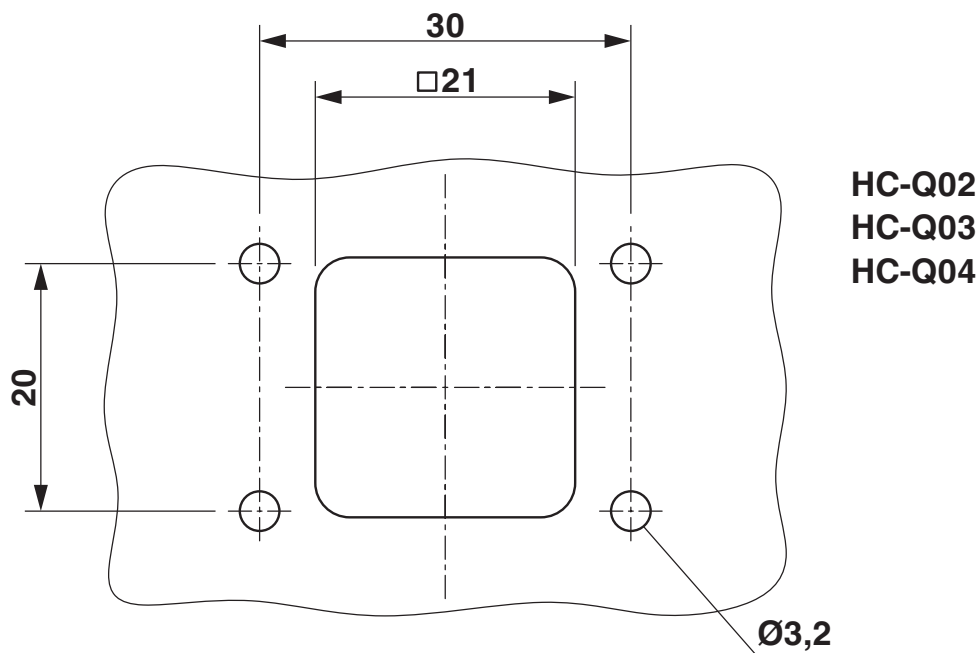
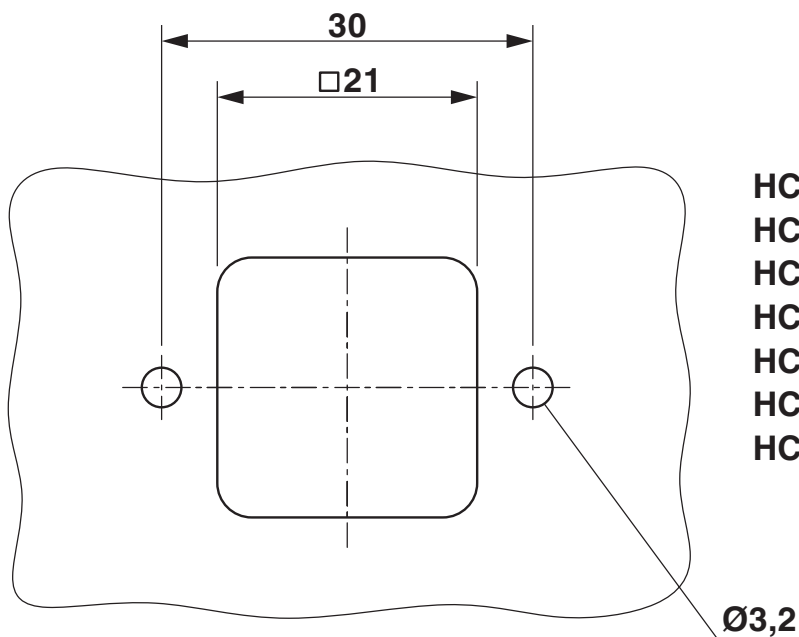
# HC-STA-A03PT-BWS-HS-M20-PLRBK - Jeu de connecteurs

1424447

<https://www.phoenixcontact.com/fr/produits/1424447>

## Dessins

Dessin coté



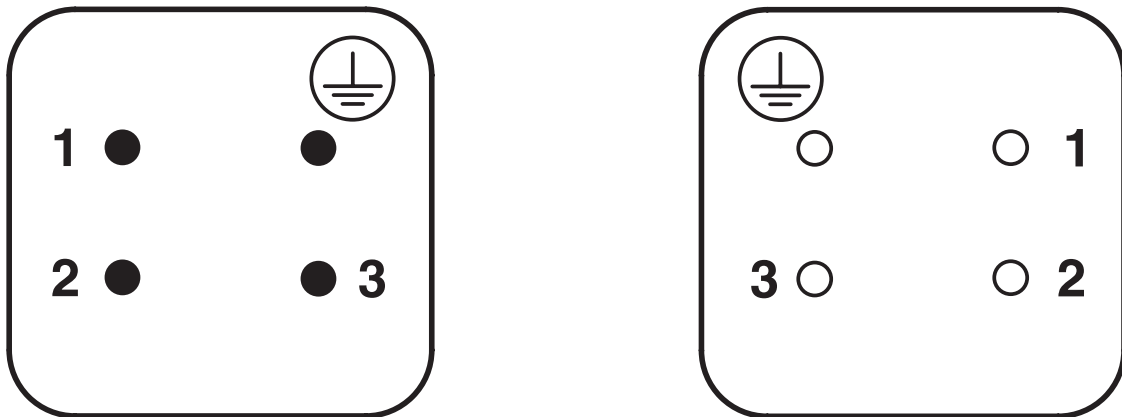
Découpe de montage

# HC-STA-A03PT-BWS-HS-M20-PLRBK - Jeu de connecteurs

1424447

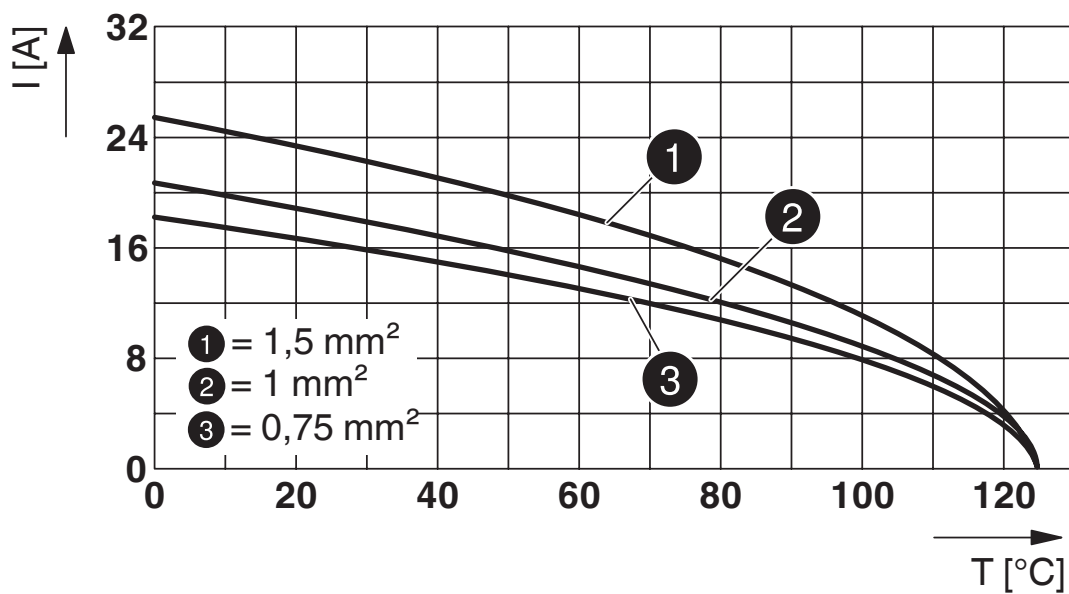
<https://www.phoenixcontact.com/fr/produits/1424447>

## Dessin schématique



Nombre de pôles côté raccordement, mâle à gauche, femelle à droite

## Diagramme



Courbe de derating

# HC-STA-A03PT-BWS-HS-M20-PLRBK - Jeu de connecteurs



1424447

<https://www.phoenixcontact.com/fr/produits/1424447>

## Homologations

🔗 To download certificates, visit the product detail page: <https://www.phoenixcontact.com/fr/produits/1424447>

### **DNV**

Identifiant de l'homologation: TAE000037S

# HC-STA-A03PT-BWS-HS-M20-PLRBK - Jeu de connecteurs



1424447

<https://www.phoenixcontact.com/fr/produits/1424447>

## Classifications

### ECLASS

ECLASS-13.0	27440113
ECLASS-15.0	27440113

### ETIM

ETIM 10.0	EC002636
-----------	----------

### UNSPSC

UNSPSC 21.0	39121400
-------------	----------

# HC-STA-A03PT-BWS-HS-M20-PLRBK - Jeu de connecteurs



1424447

<https://www.phoenixcontact.com/fr/produits/1424447>

## Conformité environnementale

### EU RoHS

Conforme aux exigences de la directive RoHS

Oui, Aucun exception

### China RoHS

Environment friendly use period (EFUP)

EFUP-E

Aucune substance dangereuse au-dessus des valeurs limites

### EU REACH SVHC

Indication de substance soumise à autorisation REACH (n° CAS)

Aucun substance na un taux pondéral supérieur à 0,1 %

Phoenix Contact 2026 © - Tous droits réservés

<https://www.phoenixcontact.com>

PHOENIX CONTACT SAS

52 Boulevard de Beaubourg Emerainville

77436 Marne La Vallée Cedex 2 France

+33 (0) 1 60 17 98 98

[documentation@phoenixcontact.fr](mailto:documentation@phoenixcontact.fr)