

HC-STA-A04PT-BWS-HT-M20-PLRBK - Jeu de connecteurs



1424446

<https://www.phoenixcontact.com/fr/produits/1424446>

Veillez tenir compte du fait que les données affichées dans ce document PDF proviennent de notre catalogue en ligne. Vous trouverez les données complètes dans la documentation utilisateur. Nos conditions générales d'utilisation des téléchargements sont applicables.



Jeu de connecteurs, nombre de pôles: 4, matériau: PA, type de raccordement: Raccordement Push-in, section raccordable: AWG 26- 16, sortie du câble: droit

Données commerciales

Référence	1424446
Conditionnement	1 Unité(s)
Commande minimum	1 Unité(s)
Clé de vente	AF7AFX
Product key	AF7AFX
GTIN	4055626372754
Poids par pièce (emballage compris)	91,4 g
Poids par pièce (hors emballage)	91,4 g
Numéro du tarif douanier	85366990
Pays d'origine	CN

HC-STA-A04PT-BWS-HT-M20-PLRBK - Jeu de connecteurs



1424446

<https://www.phoenixcontact.com/fr/produits/1424446>

Ce kit comprend

HC-A04-I-PT-M - Élément de contact

1585278

<https://www.phoenixcontact.com/fr/produits/1585278>



Élément de contact, nombre de pôles: 4+PE, taille: D7, nombre de raccordements par pôle: 1, Mâle, Raccordement Push-in, 230 V/400 V, 10 A, 0,14 mm² ... 1,5 mm²

HC-A04-I-PT-F - Élément de contact

1585281

<https://www.phoenixcontact.com/fr/produits/1585281>



Élément de contact, nombre de pôles: 4+PE, taille: D7, nombre de raccordements par pôle: 1, Connecteur femelle, Raccordement Push-in, 230 V/400 V, 10 A, 0,14 mm² ... 1,5 mm²

HC-STA-A04PT-BWS-HT-M20-PLRBK - Jeu de connecteurs



1424446

<https://www.phoenixcontact.com/fr/produits/1424446>

HC-STA-D07-BWS-PL-BK - Boîtier

1419265

<https://www.phoenixcontact.com/fr/produits/1419265>



Embase D7, avec étrier longitudinal, matériau: PA, hauteur: 25,5 mm, presse-étoupe: sans, Standard

HC-STA-D07-HHFS-1TGM20-PL-BK - Boîtier

1419255

<https://www.phoenixcontact.com/fr/produits/1419255>



Capot passe-câble D7, pour étrier longitudinal, matériau: PA, nombre de sorties: 1, droit, 1x M20, hauteur: 77,6 mm, presse-étoupe: avec, Standard

HC-STA-A04PT-BWS-HT-M20-PLRBK - Jeu de connecteurs



1424446

<https://www.phoenixcontact.com/fr/produits/1424446>

Caractéristiques techniques

Propriétés du produit

Type de produit	Jeu de connecteurs
Type de boîtier	Boîtier complet
Application	Standard
Type	D7
Nombre de pôles	4
Nombre de sorties de câble	1
Capot de protection	non
Sortie du câble	droit

Propriétés d'isolation

Catégorie de surtension	III
Degré de pollution	3

Propriétés électriques

Tension de référence (III/3)	230 V (Conducteur-terre) 400 V (Conducteur-conducteur)
Contacts de puissance de la tension de référence	230/400 V
Tension de tenue aux chocs assignée	4 kV
Courant de référence	10 A
Tension nominale U_N	230 V
Intensité nominale I_N	10 A

Caractéristiques de raccordement

Type de raccordement	Raccordement Push-in
Technologie de raccordement	Raccordement Push-in
Section raccordable	0,14 mm ² ... 1,5 mm ² (avec embout) 0,14 mm ² ... 1,5 mm ² (avec embout)
Section raccordable AWG	26 ... 16 (avec embout)
Longueur de gaine à dénuder de chaque fil	10 mm

Dimensions

Dimensions de montage

Largeur découpe de montage	21 mm
Longueur découpe de montage	21 mm

Indications sur les matériaux

Classe d'inflammabilité selon UL 94	V0
Matériau du joint	NBR, conducteur
Matériau du boîtier	PA
Matériau de contact	Alliage de cuivre
Matériau de surface du contact	Ag

HC-STA-A04PT-BWS-HT-M20-PLRBK - Jeu de connecteurs



1424446

<https://www.phoenixcontact.com/fr/produits/1424446>

Matériau de porte-contacts	PC
Matériau de l'étrier de verrouillage	PA

Câble/conducteur

Diamètre extérieur du câble	4 mm ... 10 mm
Longueur à dénuder des fils uniques	10 mm

Conditions environnementales et de durée de vie

Conditions ambiantes

Indice de protection	IP66
Indice de protection (NEMA)	12 (UL 50e)
Résistance aux chocs	IK06
Température ambiante (fonctionnement)	-40 °C ... 125 °C

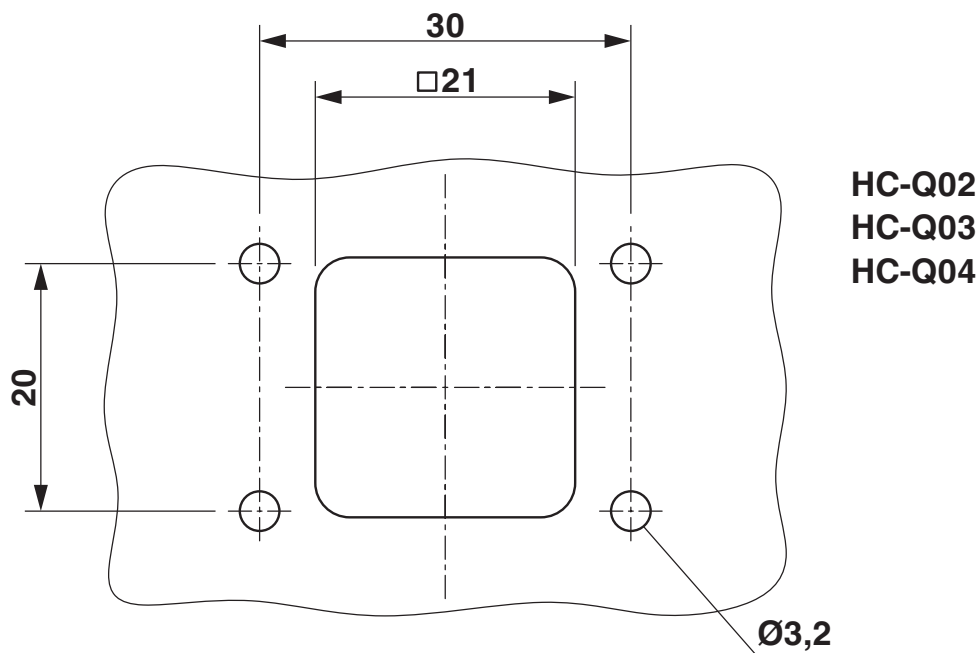
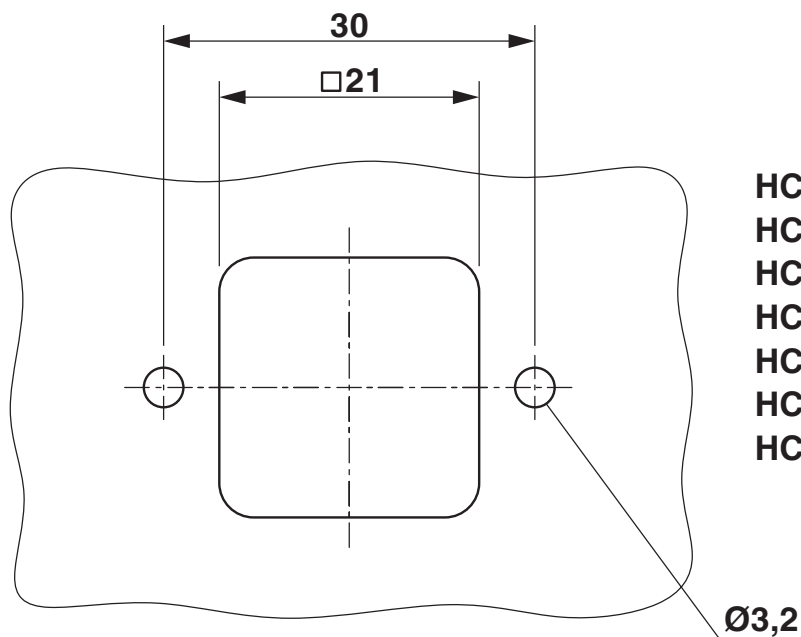
HC-STA-A04PT-BWS-HT-M20-PLRBK - Jeu de connecteurs

1424446

<https://www.phoenixcontact.com/fr/produits/1424446>

Dessins

Dessin coté



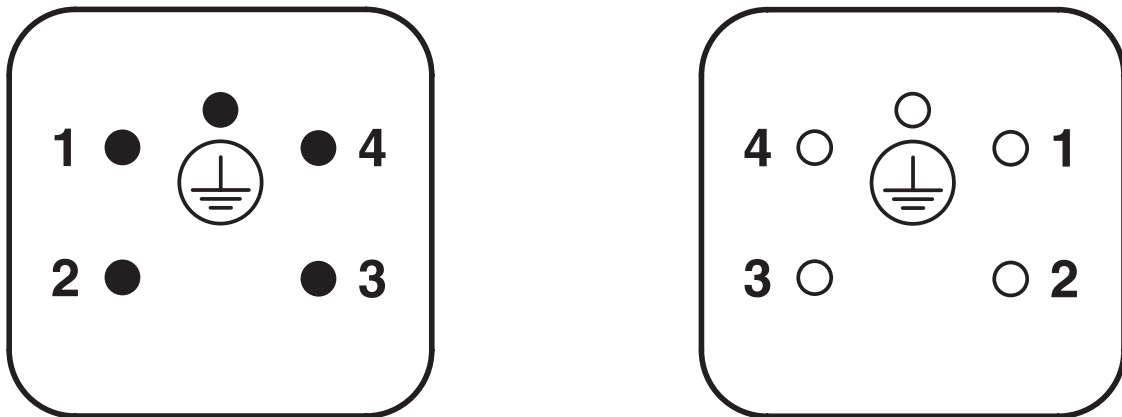
Découpe de montage

HC-STA-A04PT-BWS-HT-M20-PLRBK - Jeu de connecteurs

1424446

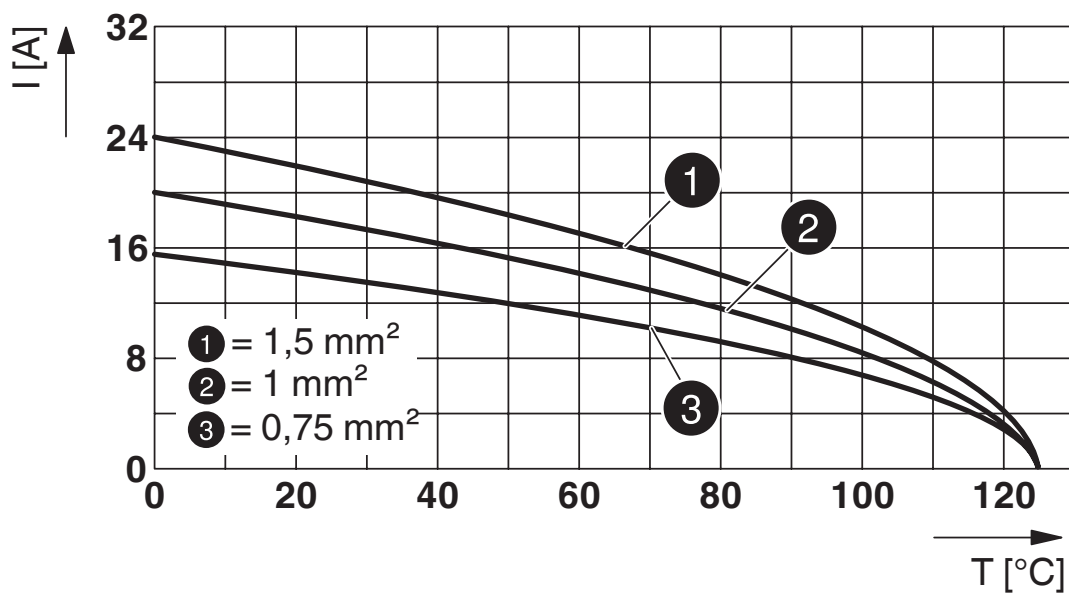
<https://www.phoenixcontact.com/fr/produits/1424446>

Dessin schématique



Nombre de pôles côté raccordement, mâle à gauche, femelle à droite

Diagramme



Courbe de derating

HC-STA-A04PT-BWS-HT-M20-PLRBK - Jeu de connecteurs



1424446

<https://www.phoenixcontact.com/fr/produits/1424446>

Homologations

📄 To download certificates, visit the product detail page: <https://www.phoenixcontact.com/fr/produits/1424446>

DNV

Identifiant de l'homologation: TAE000037S

HC-STA-A04PT-BWS-HT-M20-PLRBK - Jeu de connecteurs



1424446

<https://www.phoenixcontact.com/fr/produits/1424446>

Classifications

ECLASS

ECLASS-13.0	27440113
ECLASS-15.0	27440113

ETIM

ETIM 10.0	EC002636
-----------	----------

UNSPSC

UNSPSC 21.0	39121400
-------------	----------

HC-STA-A04PT-BWS-HT-M20-PLRBK - Jeu de connecteurs



1424446

<https://www.phoenixcontact.com/fr/produits/1424446>

Conformité environnementale

EU RoHS

Conforme aux exigences de la directive RoHS

Oui, Aucun exception

China RoHS

Environment friendly use period (EFUP)

EFUP-E

Aucune substance dangereuse au-dessus des valeurs limites

EU REACH SVHC

Indication de substance soumise à autorisation REACH (n° CAS)

Aucun substance na un taux pondéral supérieur à 0,1 %

Phoenix Contact 2026 © - Tous droits réservés

<https://www.phoenixcontact.com>

PHOENIX CONTACT SAS

52 Boulevard de Beaubourg Emerainville

77436 Marne La Vallée Cedex 2 France

+33 (0) 1 60 17 98 98

documentation@phoenixcontact.fr