

HC-EVO-M1-BWS-PLRBK - Boîtier



1424437

<https://www.phoenixcontact.com/fr/produits/1424437>

Veillez tenir compte du fait que les données affichées dans ce document PDF proviennent de notre catalogue en ligne. Vous trouverez les données complètes dans la documentation utilisateur. Nos conditions générales d'utilisation des téléchargements sont applicables.



Embase M1, avec étrier longitudinal, matériau: PA, hauteur: 24 mm, presse-étoupe: sans, capot de protection: non, Standard, pour isolants modulaires

Données commerciales

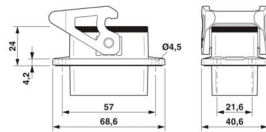
Référence	1424437
Conditionnement	1 Unité(s)
Commande minimum	1 Unité(s)
Clé de vente	AF7APQ
Product key	AF7APQ
GTIN	4055626372563
Poids par pièce (emballage compris)	47,6 g
Poids par pièce (hors emballage)	22,22 g
Numéro du tarif douanier	85389099
Pays d'origine	CN

Caractéristiques techniques

Propriétés du produit

Type de produit	Boîtier avec verrouillage à étrier
Type de boîtier	Embase
Application	Standard
Type	M1
Capot de protection	non
Blindé	non
Raccordement à filetage Pg	sans

Dimensions

Dessin coté	
Largeur	40,6 mm
Hauteur	24 mm
Longueur	68,6 mm
Distance horizontale entre les trous de perçage	57 mm
Distance verticale entre les trous de perçage	21,6 mm
Diamètre de perçage	4,5 mm

Dimensions de montage

Largeur découpe de montage	28,6 mm
Longueur découpe de montage	48,2 mm

Indications sur les matériaux

Classe d'inflammabilité selon UL 94	V0 (Boîtiers)
	V0 (Verrouillage)
Matériau du joint	NBR, conducteur
Matériau du boîtier	PA
Matériau de l'étrier de verrouillage	PA

Propriétés mécaniques

Caractéristiques mécaniques

Type de verrouillage	Étrier
----------------------	--------

Caractéristiques de raccordement

Couple de serrage	0,5 Nm ... 0,8 Nm (Pour vis de fixation M3 de l'embase encastrée)
-------------------	---

Montage

1424437

<https://www.phoenixcontact.com/fr/produits/1424437>

Instructions de montage	Ce boîtier permet d'intégrer tous les modules de Phoenix Contact d'une largeur simple. Excepté les modules Push-in TWIN avec les Références 1423962 et 1423961 car ils n'ont pas de protection contre l'inversion de polarité.
	Le boîtier peut loger tous les modules Phoenix Contact de largeur simple. Exception faite des modules Push-in TWIN 1423962 et 1423961 qui n'ont pas de protection contre l'inversion de polarité.

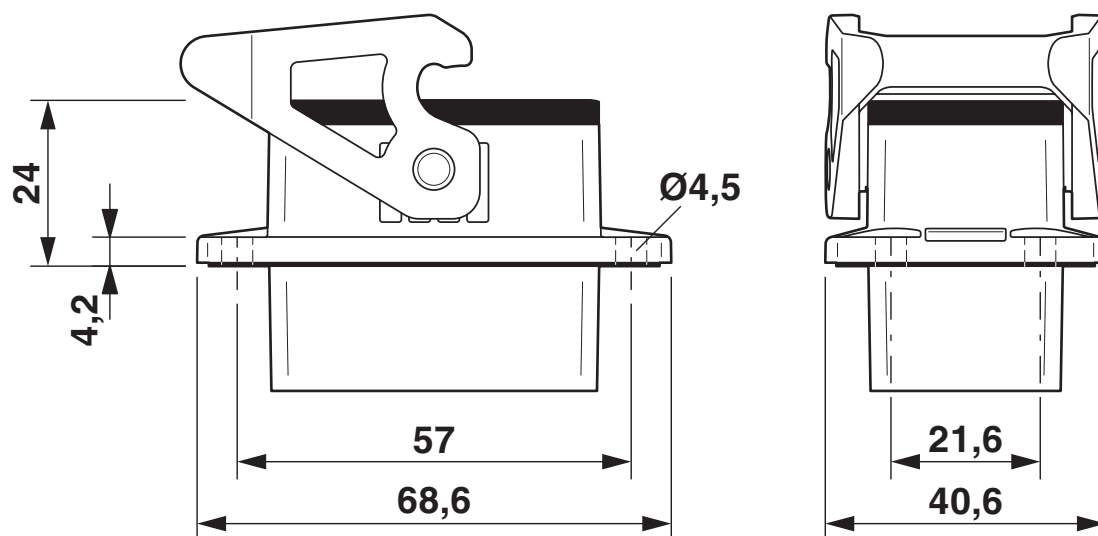
Conditions environnementales et de durée de vie

Conditions ambiantes

Indice de protection	IP66
Résistance aux chocs	IK06
Température ambiante (fonctionnement)	-40 °C ... 125 °C

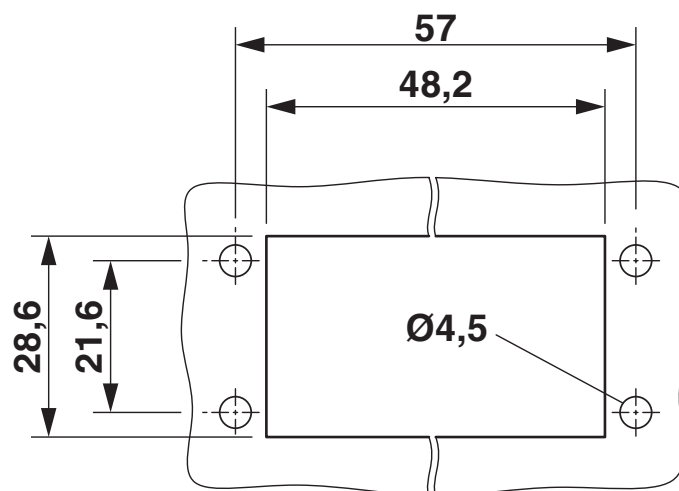
Dessins

Dessin coté



Dessin coté

Dessin coté



Découpe de montage

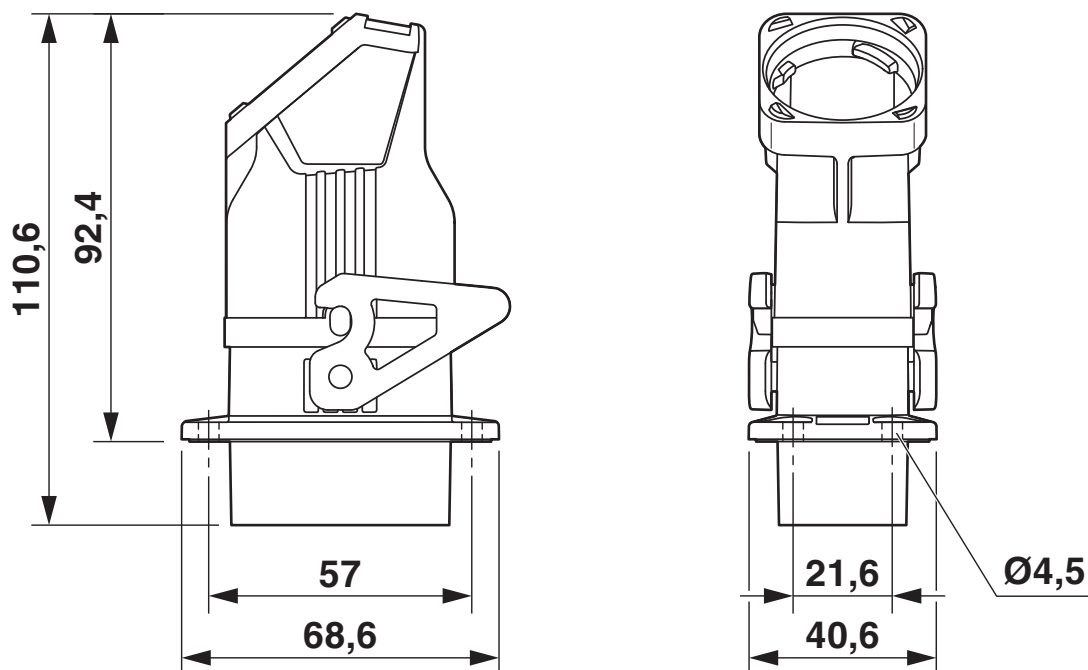
HC-EVO-M1-BWS-PLRBK - Boîtier

1424437

<https://www.phoenixcontact.com/fr/produits/1424437>



Dessin coté



La figure peut éventuellement contenir d'autres produits.

1424437

<https://www.phoenixcontact.com/fr/produits/1424437>

Homologations

🔗 To download certificates, visit the product detail page: <https://www.phoenixcontact.com/fr/produits/1424437>

DNV

Identifiant de l'homologation: TAE000037S



cUL Recognized

Identifiant de l'homologation: E255026



UL Recognized

Identifiant de l'homologation: E255026

1424437

<https://www.phoenixcontact.com/fr/produits/1424437>

Classifications

ECLASS

ECLASS-13.0	27440202
ECLASS-15.0	27440202

ETIM

ETIM 10.0	EC000437
-----------	----------

UNSPSC

UNSPSC 21.0	31261500
-------------	----------

1424437

<https://www.phoenixcontact.com/fr/produits/1424437>

Conformité environnementale

EU RoHS

Conforme aux exigences de la directive RoHS

Oui, Aucun exception

China RoHS

Environment friendly use period (EFUP)

EFUP-E

Aucune substance dangereuse au-dessus des valeurs limites

EU REACH SVHC

Indication de substance soumise à autorisation REACH (n° CAS)

Aucun substance na un taux pondéral supérieur à 0,1 %

Phoenix Contact 2026 © - Tous droits réservés

<https://www.phoenixcontact.com>

PHOENIX CONTACT SAS

52 Boulevard de Beaubourg Emerainville

77436 Marne La Vallée Cedex 2 France

+33 (0) 1 60 17 98 98

documentation@phoenixcontact.fr