

HC-EVO-M1-HHFS-PLBK - Boîtier



1424436

<https://www.phoenixcontact.com/fr/produits/1424436>

Veillez tenir compte du fait que les données affichées dans ce document PDF proviennent de notre catalogue en ligne. Vous trouverez les données complètes dans la documentation utilisateur. Nos conditions générales d'utilisation des téléchargements sont applicables.



Capot passe-câble en plastique, avec bride à baïonnette pour raccordement vissé EVO-D, M1, pour verrouillage longitudinal, pour éléments de contact modulaires de largeur simple, sans raccordement vissé EVO

Données commerciales

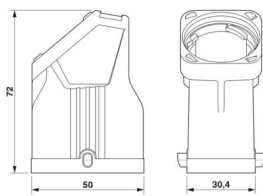
Référence	1424436
Conditionnement	1 Unité(s)
Commande minimum	1 Unité(s)
Clé de vente	AF7APQ
Product key	AF7APQ
GTIN	4055626372556
Poids par pièce (emballage compris)	45,7 g
Poids par pièce (hors emballage)	45,7 g
Numéro du tarif douanier	85389099
Pays d'origine	CN

Caractéristiques techniques

Propriétés du produit

Type de produit	Boîtier avec verrouillage à étrier
Type de boîtier	Capot passe-câble
Application	Standard
Type	M1
Nombre de sorties de câble	1
Capot de protection	non
Blindé	non
Sortie du câble	droit
Raccordement à filetage Pg	sans

Dimensions

Dessin coté	
Largeur	30,4 mm
Hauteur	72 mm
Longueur	50 mm

Indications sur les matériaux

Classe d'inflammabilité selon UL 94	V0 (Boîtiers)
Matériau du boîtier	PA

Propriétés mécaniques

Caractéristiques mécaniques

Type de verrouillage	Broche
----------------------	--------

Montage

Instructions de montage	<p>Ce boîtier permet d'intégrer tous les modules de Phoenix Contact d'une largeur simple. Excepté les modules Push-in TWIN avec les Références 1423962 et 1423961 car ils n'ont pas de protection contre l'inversion de polarité.</p> <p>Le capot passe-câble doit être complété par le raccordement vissé EVO. Le raccordement vissé EVO est disponible en 2 tailles. Il permet de réaliser une sortie du câble droite ou latérale. Le montage du raccordement vissé EVO s'effectue par exemple à la main ou à l'aide d'une clé à tube</p>
-------------------------	---

1424436

<https://www.phoenixcontact.com/fr/produits/1424436>

Le boîtier peut loger tous les modules Phoenix Contact de largeur simple. Exception faite des modules Push-in TWIN 1423962 et 1423961 qui n'ont pas de protection contre l'inversion de polarité.

Conditions environnementales et de durée de vie

Conditions ambiantes

Indice de protection	IP66
Indice de protection (NEMA)	12
Résistance aux chocs	IK06
Température ambiante (fonctionnement)	-40 °C ... 125 °C

HC-EVO-M1-HHFS-PLBK - Boîtier

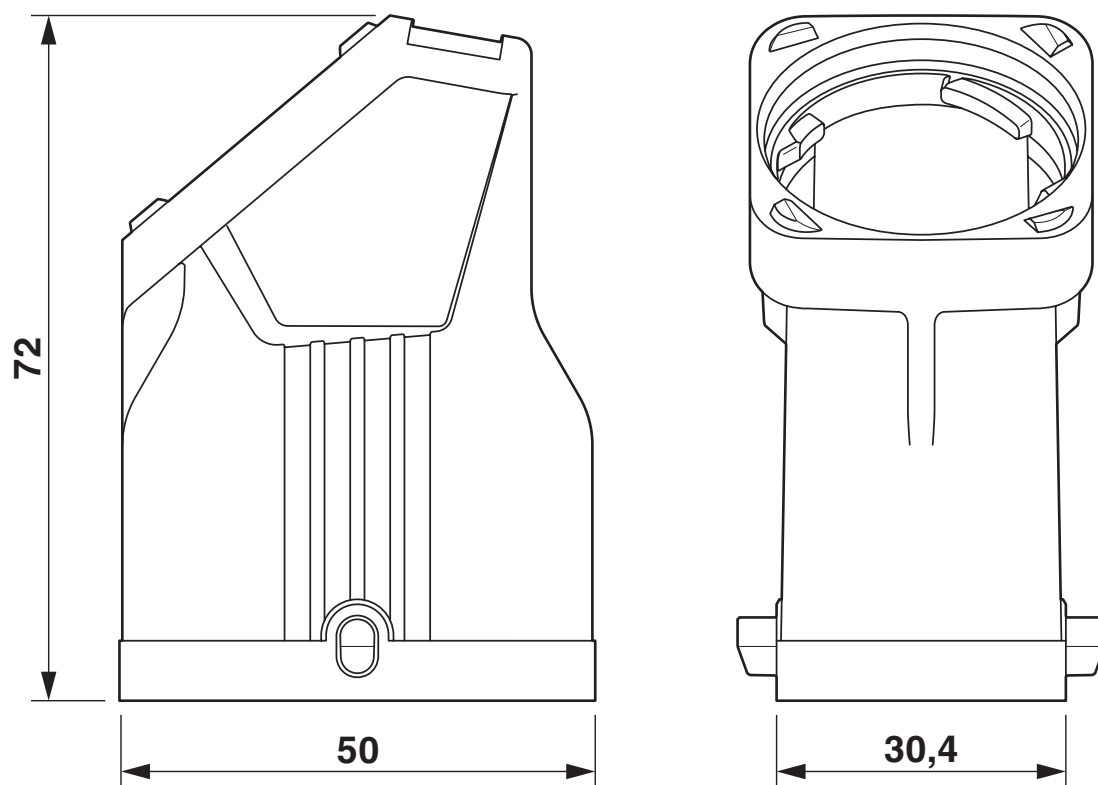
1424436

<https://www.phoenixcontact.com/fr/produits/1424436>



Dessins

Dessin coté



Dessin coté

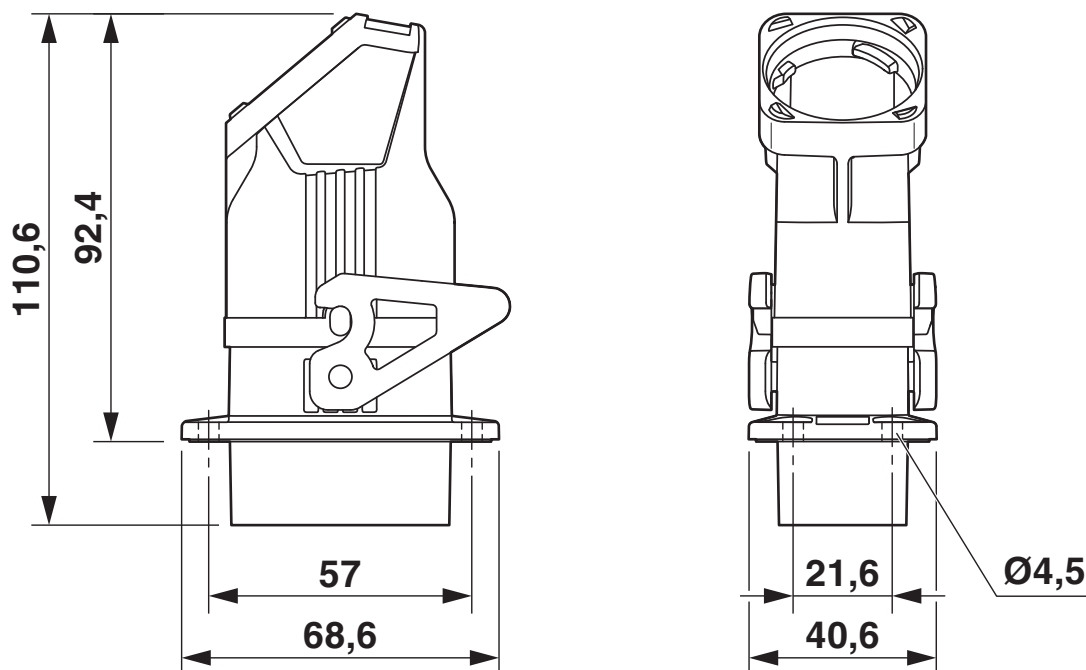
HC-EVO-M1-HHFS-PLBK - Boîtier

1424436

<https://www.phoenixcontact.com/fr/produits/1424436>



Dessin coté



La figure peut éventuellement contenir d'autres produits.

1424436

<https://www.phoenixcontact.com/fr/produits/1424436>

Homologations

🔗 To download certificates, visit the product detail page: <https://www.phoenixcontact.com/fr/produits/1424436>

DNV

Identifiant de l'homologation: TAE000037S



cUL Recognized

Identifiant de l'homologation: E255026



UL Recognized

Identifiant de l'homologation: E255026

1424436

<https://www.phoenixcontact.com/fr/produits/1424436>

Classifications

ECLASS

ECLASS-13.0	27440202
ECLASS-15.0	27440202

ETIM

ETIM 10.0	EC000437
-----------	----------

UNSPSC

UNSPSC 21.0	31261500
-------------	----------

Conformité environnementale

EU RoHS

Conforme aux exigences de la directive RoHS

Oui, Aucun exception

China RoHS

Environment friendly use period (EFUP)

EFUP-E

Aucune substance dangereuse au-dessus des valeurs limites

EU REACH SVHC

Indication de substance soumise à autorisation REACH (n° CAS)

Aucun substance na un taux pondéral supérieur à 0,1 %