

1424415

<https://www.phoenixcontact.com/fr/produits/1424415>

Veillez tenir compte du fait que les données affichées dans ce document PDF proviennent de notre catalogue en ligne. Vous trouverez les données complètes dans la documentation utilisateur. Nos conditions générales d'utilisation des téléchargements sont applicables.



Embase en saillie D50, avec étrier transversal, matériau: Aluminium coulé sous pression, résistant à l'eau de mer, nombre de sorties: 2, latérale, 2x Pg21, hauteur: 82 mm, presse-étoupe: Pg21, Standard

## Données commerciales

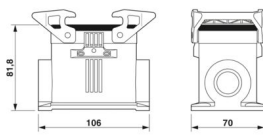
Référence	1424415
Conditionnement	1 Unité(s)
Commande minimum	1 Unité(s)
Clé de vente	AF7APE
Product key	AF7APE
GTIN	4055626371559
Poids par pièce (emballage compris)	399 g
Poids par pièce (hors emballage)	380 g
Numéro du tarif douanier	85389099
Pays d'origine	CN

## Caractéristiques techniques

### Propriétés du produit

Type de produit	Boîtier avec verrouillage à étrier
Type de boîtier	Embase en saillie
Gamme de produits	HC-STA-D
Application	Standard
Type	D50
Nombre de sorties de câble	2
Type de presse-étoupe	2x Pg21
Sortie du câble	latérale
Raccordement à filetage Pg	Pg21

### Dimensions

Dessin coté	
Largeur	70 mm
Hauteur	82 mm
Longueur	106 mm
Diamètre de perçage	5,5 mm

### Indications sur les matériaux

Classe d'inflammabilité selon UL 94	V0 (Verrouillage)
Matériau du joint	NBR, conducteur
Matériau du boîtier	Aluminium coulé sous pression, résistant à l'eau de mer
Matériau de surface du boîtier	non revêtu
Matériau de l'étrier de verrouillage	PA

### Propriétés mécaniques

#### Caractéristiques mécaniques

Type de presse-étoupe	2x Pg21
Type de verrouillage	Étrier

### Caractéristiques de raccordement

Couple de serrage	2 Nm ... 3 Nm (pour vis de fixation M5 de l'embase en saillie)
-------------------	--

### Montage

Instructions de montage	Une ouverture est fermée avec un bouchon en plastique et peut être ouverte avec un tournevis.
-------------------------	---

### Conditions environnementales et de durée de vie

# HC-STA-D50-SHWD-2SSP21-ELC-AL - Boîtier



1424415

<https://www.phoenixcontact.com/fr/produits/1424415>

## Conditions ambiantes

Indice de protection	IP66
	IP67
Résistance aux chocs	IK08
Température ambiante (fonctionnement)	-40 °C ... 125 °C

Dessins

Dessin coté



Schéma

1424415

<https://www.phoenixcontact.com/fr/produits/1424415>

## Homologations

🔗 To download certificates, visit the product detail page: <https://www.phoenixcontact.com/fr/produits/1424415>

### DNV

Identifiant de l'homologation: TAE000037S



### cUL Recognized

Identifiant de l'homologation: E255026



### UL Recognized

Identifiant de l'homologation: E255026

1424415

<https://www.phoenixcontact.com/fr/produits/1424415>

## Classifications

### ECLASS

ECLASS-13.0	27440202
ECLASS-15.0	27440202

### ETIM

ETIM 10.0	EC000437
-----------	----------

### UNSPSC

UNSPSC 21.0	31261500
-------------	----------

1424415

<https://www.phoenixcontact.com/fr/produits/1424415>

## Conformité environnementale

### EU RoHS

Conforme aux exigences de la directive RoHS

Oui, Aucun exception

### China RoHS

Environment friendly use period (EFUP)

EFUP-E

Aucune substance dangereuse au-dessus des valeurs limites

### EU REACH SVHC

Indication de substance soumise à autorisation REACH (n° CAS)

Aucun substance na un taux pondéral supérieur à 0,1 %

### EF3.1 Changement climatique

CO2e kg

14,52 kg CO2e

Phoenix Contact 2026 © - Tous droits réservés

<https://www.phoenixcontact.com>

PHOENIX CONTACT SAS

52 Boulevard de Beaubourg Emerainville

77436 Marne La Vallée Cedex 2 France

+33 (0) 1 60 17 98 98

[documentation@phoenixcontact.fr](mailto:documentation@phoenixcontact.fr)