

HC-STA-D50-HHFD-1STM32-EL-AL - Boîtier



1424404

<https://www.phoenixcontact.com/fr/produits/1424404>

Veillez tenir compte du fait que les données affichées dans ce document PDF proviennent de notre catalogue en ligne. Vous trouverez les données complètes dans la documentation utilisateur. Nos conditions générales d'utilisation des téléchargements sont applicables.



Capot passe-câble D50, pour étrier transversal, matériau: Aluminium coulé sous pression, résistant à l'eau de mer, nombre de sorties: 1, latérale, 1x M32, hauteur: 80 mm, presse-étoupe: sans, Standard

Données commerciales

Référence	1424404
Conditionnement	1 Unité(s)
Commande minimum	1 Unité(s)
Clé de vente	AF7APE
Product key	AF7APE
GTIN	4055626371443
Poids par pièce (emballage compris)	254,6 g
Poids par pièce (hors emballage)	240 g
Numéro du tarif douanier	85389099
Pays d'origine	CN

1424404

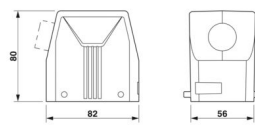
<https://www.phoenixcontact.com/fr/produits/1424404>

Caractéristiques techniques

Propriétés du produit

Type de produit	Boîtier avec verrouillage à étrier
Type de boîtier	Capot passe-câble
Gamme de produits	HC-STA-D
Application	Standard
Type	D50
Nombre de sorties de câble	1
Type de presse-étoupe	1x M32
Sortie du câble	latérale
Raccordement à filetage Pg	sans

Dimensions

Dessin coté	
Largeur	56 mm
Hauteur	80 mm
Longueur	82 mm

Indications sur les matériaux

Matériau du boîtier	Aluminium coulé sous pression, résistant à l'eau de mer
Matériau de surface du boîtier	non revêtu

Propriétés mécaniques

Caractéristiques mécaniques

Type de presse-étoupe	1x M32
Type de verrouillage	Broche

Conditions environnementales et de durée de vie

Conditions ambiantes

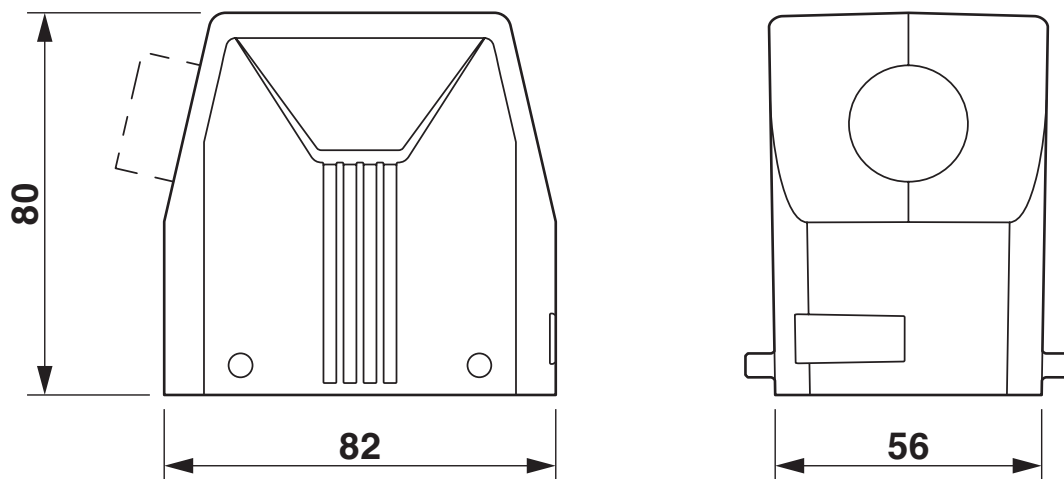
Indice de protection	IP66
	IP67
Résistance aux chocs	IK08
Température ambiante (fonctionnement)	-40 °C ... 125 °C

1424404

<https://www.phoenixcontact.com/fr/produits/1424404>

Dessins

Dessin coté



Schéma

1424404

<https://www.phoenixcontact.com/fr/produits/1424404>

Homologations

🔗 To download certificates, visit the product detail page: <https://www.phoenixcontact.com/fr/produits/1424404>

DNV

Identifiant de l'homologation: TAE000037S



cUL Recognized

Identifiant de l'homologation: E255026



UL Recognized

Identifiant de l'homologation: E255026

1424404

<https://www.phoenixcontact.com/fr/produits/1424404>

Classifications

ECLASS

ECLASS-13.0	27440202
ECLASS-15.0	27440202

ETIM

ETIM 10.0	EC000437
-----------	----------

UNSPSC

UNSPSC 21.0	31261500
-------------	----------

Conformité environnementale

EU RoHS

Conforme aux exigences de la directive RoHS

Oui, Aucun exception

China RoHS

Environment friendly use period (EFUP)

EFUP-E

Aucune substance dangereuse au-dessus des valeurs limites

EU REACH SVHC

Indication de substance soumise à autorisation REACH (n° CAS)

Aucun substance na un taux pondéral supérieur à 0,1 %

EF3.1 Changement climatique

CO2e kg

5,402 kg CO2e