

# HC-STA-D25-HLFS-1TTM20-ELC-AL - Boîtier



1424381

<https://www.phoenixcontact.com/fr/produits/1424381>

Veillez tenir compte du fait que les données affichées dans ce document PDF proviennent de notre catalogue en ligne. Vous trouverez les données complètes dans la documentation utilisateur. Nos conditions générales d'utilisation des téléchargements sont applicables.



Capot passe-câble D25, pour étrier longitudinal, matériau: Aluminium coulé sous pression, résistant à l'eau de mer, nombre de sorties: 1, droit, 1x M20, hauteur: 56 mm, presse-étoupe: sans, Standard

## Données commerciales

Référence	1424381
Conditionnement	1 Unité(s)
Commande minimum	1 Unité(s)
Clé de vente	AF7APE
Product key	AF7APE
GTIN	4055626371214
Poids par pièce (emballage compris)	115,7 g
Poids par pièce (hors emballage)	115,7 g
Numéro du tarif douanier	85389099
Pays d'origine	CN

1424381

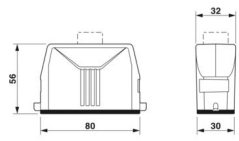
<https://www.phoenixcontact.com/fr/produits/1424381>

## Caractéristiques techniques

### Propriétés du produit

Type de produit	Boîtier avec verrouillage à étrier
Type de boîtier	Capot passe-câble
Gamme de produits	HC-STA-D
Application	Standard
Type	D25
Nombre de sorties de câble	1
Type de presse-étoupe	1x M20
Sortie du câble	droit
Raccordement à filetage Pg	sans

### Dimensions

Dessin coté	
Largeur	30 mm
Hauteur	56 mm
Longueur	80 mm

### Indications sur les matériaux

Matériau du joint	NBR, conducteur
Matériau du boîtier	Aluminium coulé sous pression, résistant à l'eau de mer
Matériau de surface du boîtier	non revêtu

### Propriétés mécaniques

#### Caractéristiques mécaniques

Type de presse-étoupe	1x M20
Type de verrouillage	Broche

### Conditions environnementales et de durée de vie

#### Conditions ambiantes

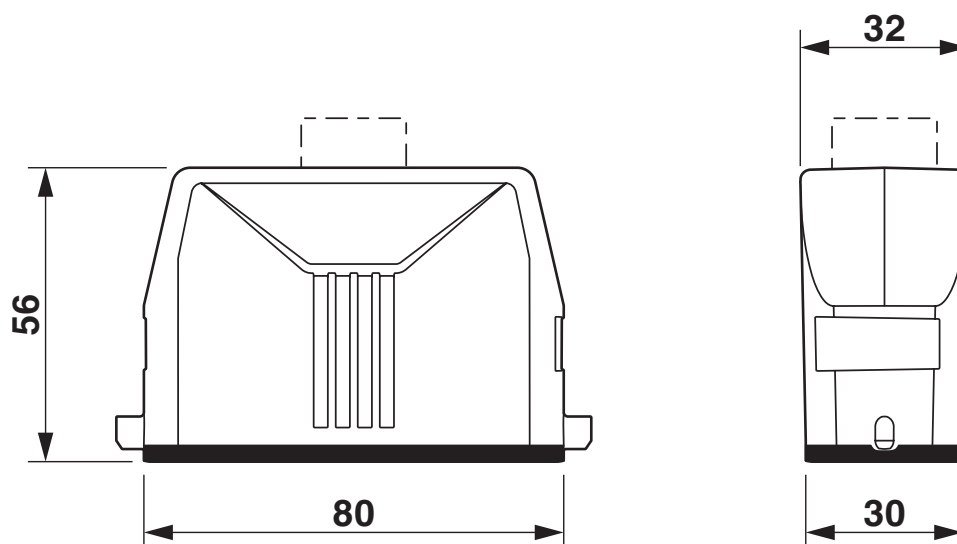
Indice de protection	IP66
	IP67
Résistance aux chocs	IK08
Température ambiante (fonctionnement)	-40 °C ... 125 °C

1424381

<https://www.phoenixcontact.com/fr/produits/1424381>

## Dessins

Dessin coté



Schéma

1424381

<https://www.phoenixcontact.com/fr/produits/1424381>

## Homologations

🔗 To download certificates, visit the product detail page: <https://www.phoenixcontact.com/fr/produits/1424381>

### DNV

Identifiant de l'homologation: TAE000037S



### cUL Recognized

Identifiant de l'homologation: E255026



### UL Recognized

Identifiant de l'homologation: E255026

1424381

<https://www.phoenixcontact.com/fr/produits/1424381>

## Classifications

### ECLASS

ECLASS-13.0	27440202
ECLASS-15.0	27440202

### ETIM

ETIM 10.0	EC000437
-----------	----------

### UNSPSC

UNSPSC 21.0	31261500
-------------	----------

1424381

<https://www.phoenixcontact.com/fr/produits/1424381>

## Conformité environnementale

### EU RoHS

Conforme aux exigences de la directive RoHS

Oui, Aucun exception

### China RoHS

Environment friendly use period (EFUP)

EFUP-E

Aucune substance dangereuse au-dessus des valeurs limites

### EU REACH SVHC

Indication de substance soumise à autorisation REACH (n° CAS)

Aucun substance na un taux pondéral supérieur à 0,1 %

Phoenix Contact 2026 © - Tous droits réservés

<https://www.phoenixcontact.com>

PHOENIX CONTACT SAS

52 Boulevard de Beaubourg Emerainville

77436 Marne La Vallée Cedex 2 France

+33 (0) 1 60 17 98 98

[documentation@phoenixcontact.fr](mailto:documentation@phoenixcontact.fr)