

HC-STA-D25-HLFS-1STP16-ELC-AL - Boîtier



1424378

<https://www.phoenixcontact.com/fr/produits/1424378>

Veillez tenir compte du fait que les données affichées dans ce document PDF proviennent de notre catalogue en ligne. Vous trouverez les données complètes dans la documentation utilisateur. Nos conditions générales d'utilisation des téléchargements sont applicables.



Capot passe-câble D25, pour étrier longitudinal, matériau: Aluminium coulé sous pression, résistant à l'eau de mer, nombre de sorties: 1, latérale, 1x Pg16, hauteur: 56 mm, presse-étoupe: sans, Standard

Données commerciales

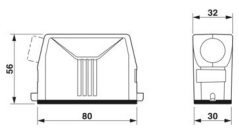
| | |
|-------------------------------------|---------------|
| Référence | 1424378 |
| Conditionnement | 1 Unité(s) |
| Commande minimum | 1 Unité(s) |
| Clé de vente | AF7APE |
| Product key | AF7APE |
| GTIN | 4055626371184 |
| Poids par pièce (emballage compris) | 115,5 g |
| Poids par pièce (hors emballage) | 114,1 g |
| Numéro du tarif douanier | 85389099 |
| Pays d'origine | CN |

Caractéristiques techniques

Propriétés du produit

| | |
|----------------------------|------------------------------------|
| Type de produit | Boîtier avec verrouillage à étrier |
| Type de boîtier | Capot passe-câble |
| Gamme de produits | HC-STA-D |
| Application | Standard |
| Type | D25 |
| Nombre de sorties de câble | 1 |
| Type de presse-étoupe | 1x Pg16 |
| Sortie du câble | latérale |
| Raccordement à filetage Pg | sans |

Dimensions

| | |
|-------------|---|
| Dessin coté |  |
| Largeur | 30 mm |
| Hauteur | 56 mm |
| Longueur | 80 mm |

Indications sur les matériaux

| | |
|--------------------------------|---|
| Matériau du joint | NBR, conducteur |
| Matériau du boîtier | Aluminium coulé sous pression, résistant à l'eau de mer |
| Matériau de surface du boîtier | non revêtu |

Propriétés mécaniques

Caractéristiques mécaniques

| | |
|-----------------------|---------|
| Type de presse-étoupe | 1x Pg16 |
| Type de verrouillage | Broche |

Conditions environnementales et de durée de vie

Conditions ambiantes

| | |
|---------------------------------------|-------------------|
| Indice de protection | IP66 IP67 |
| Résistance aux chocs | IK08 |
| Température ambiante (fonctionnement) | -40 °C ... 125 °C |

HC-STA-D25-HLFS-1STP16-ELC-AL - Boîtier

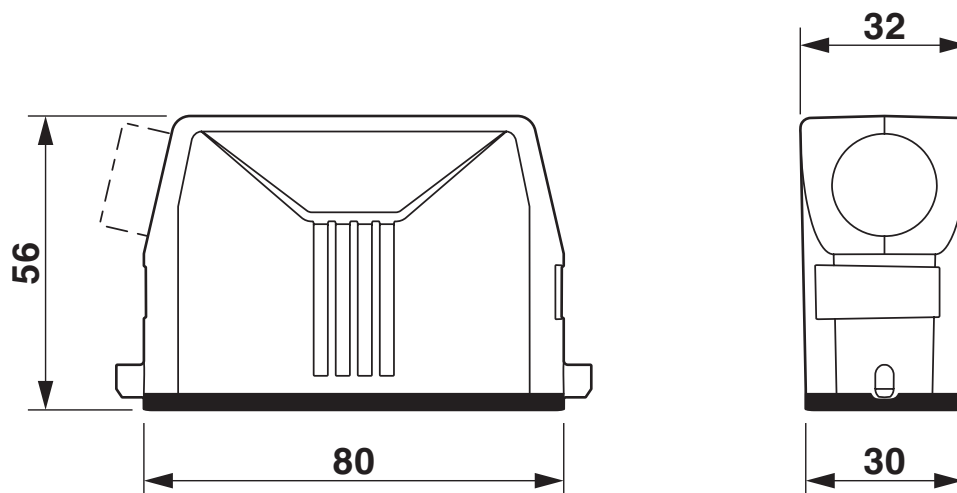
1424378

<https://www.phoenixcontact.com/fr/produits/1424378>



Dessins

Dessin coté



Schéma

1424378

<https://www.phoenixcontact.com/fr/produits/1424378>

Homologations

🔗 To download certificates, visit the product detail page: <https://www.phoenixcontact.com/fr/produits/1424378>

DNV

Identifiant de l'homologation: TAE000037S



cUL Recognized

Identifiant de l'homologation: E255026



UL Recognized

Identifiant de l'homologation: E255026

1424378

<https://www.phoenixcontact.com/fr/produits/1424378>

Classifications

ECLASS

| | |
|-------------|----------|
| ECLASS-13.0 | 27440202 |
| ECLASS-15.0 | 27440202 |

ETIM

| | |
|-----------|----------|
| ETIM 10.0 | EC000437 |
|-----------|----------|

UNSPSC

| | |
|-------------|----------|
| UNSPSC 21.0 | 31261500 |
|-------------|----------|

1424378

<https://www.phoenixcontact.com/fr/produits/1424378>

Conformité environnementale

EU RoHS

Conforme aux exigences de la directive RoHS

Oui, Aucun exception

China RoHS

Environment friendly use period (EFUP)

EFUP-E

Aucune substance dangereuse au-dessus des valeurs limites

EU REACH SVHC

Indication de substance soumise à autorisation REACH (n° CAS)

Aucun substance na un taux pondéral supérieur à 0,1 %

Phoenix Contact 2026 © - Tous droits réservés

<https://www.phoenixcontact.com>

PHOENIX CONTACT SAS

52 Boulevard de Beaubourg Emerainville

77436 Marne La Vallée Cedex 2 France

+33 (0) 1 60 17 98 98

documentation@phoenixcontact.fr