

# HC-STA-D15-SLWS-2SSP16-EL-AL - Boîtier



1424366

<https://www.phoenixcontact.com/fr/produits/1424366>

Veillez tenir compte du fait que les données affichées dans ce document PDF proviennent de notre catalogue en ligne. Vous trouverez les données complètes dans la documentation utilisateur. Nos conditions générales d'utilisation des téléchargements sont applicables.



Embase en saillie D15, avec étrier longitudinal, matériau: Aluminium coulé sous pression, résistant à l'eau de mer, nombre de sorties: 2, latérale, 2x Pg16, hauteur: 52 mm, presse-étoupe: sans, Standard

## Données commerciales

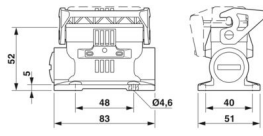
Référence	1424366
Conditionnement	1 Unité(s)
Commande minimum	1 Unité(s)
Clé de vente	AF7APE
Product key	AF7APE
GTIN	4055626371085
Poids par pièce (emballage compris)	160,7 g
Poids par pièce (hors emballage)	160,7 g
Numéro du tarif douanier	85389099
Pays d'origine	CN

## Caractéristiques techniques

### Propriétés du produit

Type de produit	Boîtier avec verrouillage à étrier
Type de boîtier	Embase en saillie
Gamme de produits	HC-STA-D
Application	Standard
Type	D15
Nombre de sorties de câble	2
Type de presse-étoupe	2x Pg16
Sortie du câble	latérale
Raccordement à filetage Pg	sans

### Dimensions

Dessin coté	
Largeur	51 mm
Hauteur	52 mm
Longueur	80 mm
Diamètre de perçage	4,5 mm

### Indications sur les matériaux

Classe d'inflammabilité selon UL 94	V0 (Verrouillage)
Matériau du boîtier	Aluminium coulé sous pression, résistant à l'eau de mer
Matériau de surface du boîtier	non revêtu
Matériau de l'étrier de verrouillage	PA

### Propriétés mécaniques

#### Caractéristiques mécaniques

Type de presse-étoupe	2x Pg16
Type de verrouillage	Étrier

### Caractéristiques de raccordement

Couple de serrage	0,8 Nm ... 1,2 Nm (pour vis de fixation M4 de l'embase en saillie)
-------------------	--

### Montage

Instructions de montage	Une ouverture est fermée avec un bouchon en plastique et peut être ouverte avec un tournevis.
-------------------------	---

### Conditions environnementales et de durée de vie

Conditions ambiantes

# HC-STA-D15-SLWS-2SSP16-EL-AL - Boîtier



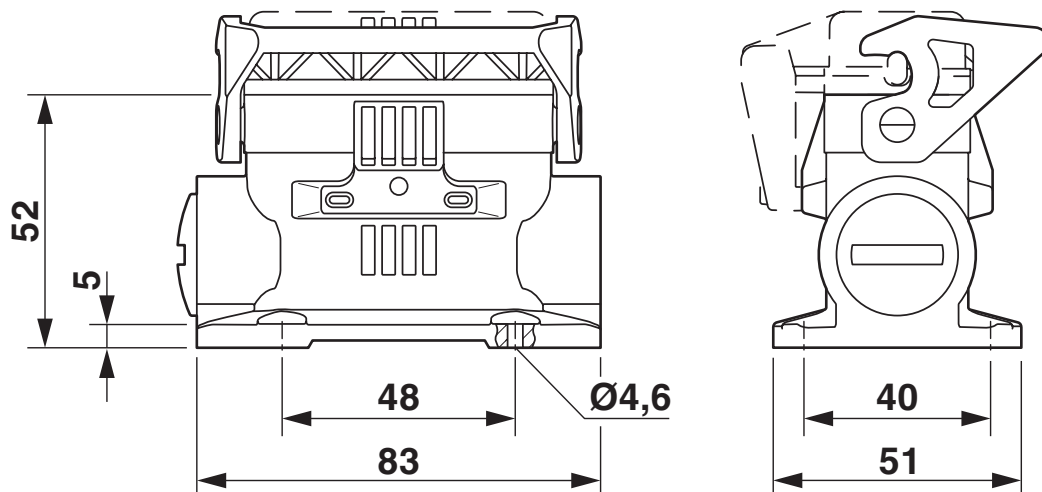
1424366

<https://www.phoenixcontact.com/fr/produits/1424366>

Indice de protection	IP66
	IP67
Résistance aux chocs	IK08
Température ambiante (fonctionnement)	-40 °C ... 125 °C

Dessins

Dessin coté



Schéma

1424366

<https://www.phoenixcontact.com/fr/produits/1424366>

## Homologations

 To download certificates, visit the product detail page: <https://www.phoenixcontact.com/fr/produits/1424366>

### **DNV**

Identifiant de l'homologation: TAE000037S



### **cUL Recognized**

Identifiant de l'homologation: E255026



### **UL Recognized**

Identifiant de l'homologation: E255026

1424366

<https://www.phoenixcontact.com/fr/produits/1424366>

## Classifications

### ECLASS

ECLASS-13.0	27440202
ECLASS-15.0	27440202

### ETIM

ETIM 10.0	EC000437
-----------	----------

### UNSPSC

UNSPSC 21.0	31261500
-------------	----------

1424366

<https://www.phoenixcontact.com/fr/produits/1424366>

## Conformité environnementale

### EU RoHS

Conforme aux exigences de la directive RoHS

Oui, Aucun exception

### China RoHS

Environment friendly use period (EFUP)

EFUP-E

Aucune substance dangereuse au-dessus des valeurs limites

### EU REACH SVHC

Indication de substance soumise à autorisation REACH (n° CAS)

Aucun substance na un taux pondéral supérieur à 0,1 %

Phoenix Contact 2026 © - Tous droits réservés

<https://www.phoenixcontact.com>

PHOENIX CONTACT SAS

52 Boulevard de Beaubourg Emerainville

77436 Marne La Vallée Cedex 2 France

+33 (0) 1 60 17 98 98

[documentation@phoenixcontact.fr](mailto:documentation@phoenixcontact.fr)