

1424342

<https://www.phoenixcontact.com/fr/produits/1424342>

Veillez tenir compte du fait que les données affichées dans ce document PDF proviennent de notre catalogue en ligne. Vous trouverez les données complètes dans la documentation utilisateur. Nos conditions générales d'utilisation des téléchargements sont applicables.

Élément de liaison, design: B6 - B24



Données commerciales

Référence	1424342
Conditionnement	1 Unité(s)
Commande minimum	1 Unité(s)
Clé de vente	AF7AHZ
Product key	AF7AHZ
GTIN	4055626370798
Poids par pièce (emballage compris)	20,9 g
Poids par pièce (hors emballage)	20 g
Numéro du tarif douanier	85389099
Pays d'origine	CN

Caractéristiques techniques

Remarques

Généralités	La protection contre l'électrocution doit être assurée par l'utilisateur. L'utilisateur doit contrôler et garantir la continuité du raccordement PE. Le raccordement PE doit être réalisé du même côté.
-------------	---------------------------------------------------------------------------------------------------------------------------------------------------------------------------------------------------------

Propriétés du produit

Type de produit	Adaptateur
Application	Adaptateur pour cadre de montage pour connecteurs

Indications sur les matériaux

Matériau	PA
----------	----

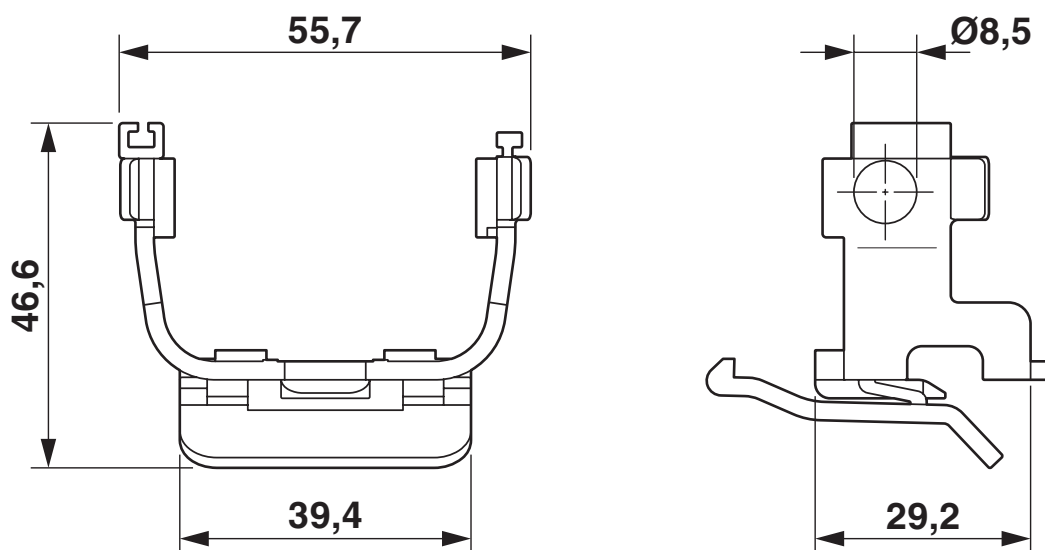
Conditions environnementales et de durée de vie

Conditions ambiantes

Température ambiante (fonctionnement)	-40 °C ... 125 °C
---------------------------------------	-------------------

Dessins

Dessin coté



Dessin coté

1424342

<https://www.phoenixcontact.com/fr/produits/1424342>

Classifications

ECLASS

ECLASS-13.0	27440192
ECLASS-15.0	27440192

ETIM

ETIM 10.0	EC002943
-----------	----------

UNSPSC

UNSPSC 21.0	39121400
-------------	----------

1424342

<https://www.phoenixcontact.com/fr/produits/1424342>

Conformité environnementale

EU RoHS

Conforme aux exigences de la directive RoHS	Oui, Aucun exception
---------------------------------------------	----------------------

China RoHS

Environment friendly use period (EFUP)	EFUP-E
	Aucune substance dangereuse au-dessus des valeurs limites

EU REACH SVHC

Indication de substance soumise à autorisation REACH (n° CAS)	Aucun substance na un taux pondéral supérieur à 0,1 %
---------------------------------------------------------------	-------------------------------------------------------

EF3.1 Changement climatique

CO2e kg	0,262 kg CO2e
---------	---------------

Phoenix Contact 2026 © - Tous droits réservés
<https://www.phoenixcontact.com>

PHOENIX CONTACT SAS
52 Boulevard de Beaubourg Emerainville
77436 Marne La Vallée Cedex 2 France
+33 (0) 1 60 17 98 98
documentation@phoenixcontact.fr