

HC-CIF-B06-HFWL-PL - Support de montage pour rail DIN



1424334

<https://www.phoenixcontact.com/fr/produits/1424334>

Veillez tenir compte du fait que les données affichées dans ce document PDF proviennent de notre catalogue en ligne. Vous trouverez les données complètes dans la documentation utilisateur. Nos conditions générales d'utilisation des téléchargements sont applicables.

Support de montage pour rail DIN, design: B6, pour éléments de contact, Cadre supérieur



Données commerciales

Référence	1424334
Conditionnement	1 Unité(s)
Commande minimum	1 Unité(s)
Clé de vente	AF7AHB
Product key	AF7AHB
GTIN	4055626370729
Poids par pièce (emballage compris)	41,1 g
Poids par pièce (hors emballage)	41 g
Numéro du tarif douanier	85389099
Pays d'origine	CN

HC-CIF-B06-HFWL-PL - Support de montage pour rail DIN



1424334

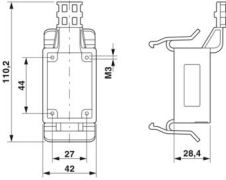
<https://www.phoenixcontact.com/fr/produits/1424334>

Caractéristiques techniques

Propriétés du produit

Type de produit	Support de montage pour rail DIN
Type de boîtier	Support de montage pour rail DIN
Série	HC-CIF-PL
Type	B6
Capot de protection	non
Raccordement à filetage Pg	sans

Dimensions

Dessin coté	
Largeur	42 mm
Hauteur	61 mm
Longueur	110 mm

Indications sur les matériaux

Matériau	PC
Classe d'inflammabilité selon UL 94	V0

Propriétés mécaniques

Caractéristiques mécaniques

Type de verrouillage	Crochet
----------------------	---------

Conditions environnementales et de durée de vie

Conditions ambiantes

Température ambiante (fonctionnement)	-40 °C ... 125 °C
---------------------------------------	-------------------

Montage

Instructions de montage	L'utilisation conforme à la destination prévoit le montage dans une pièce avec indice de protection IP.
-------------------------	---

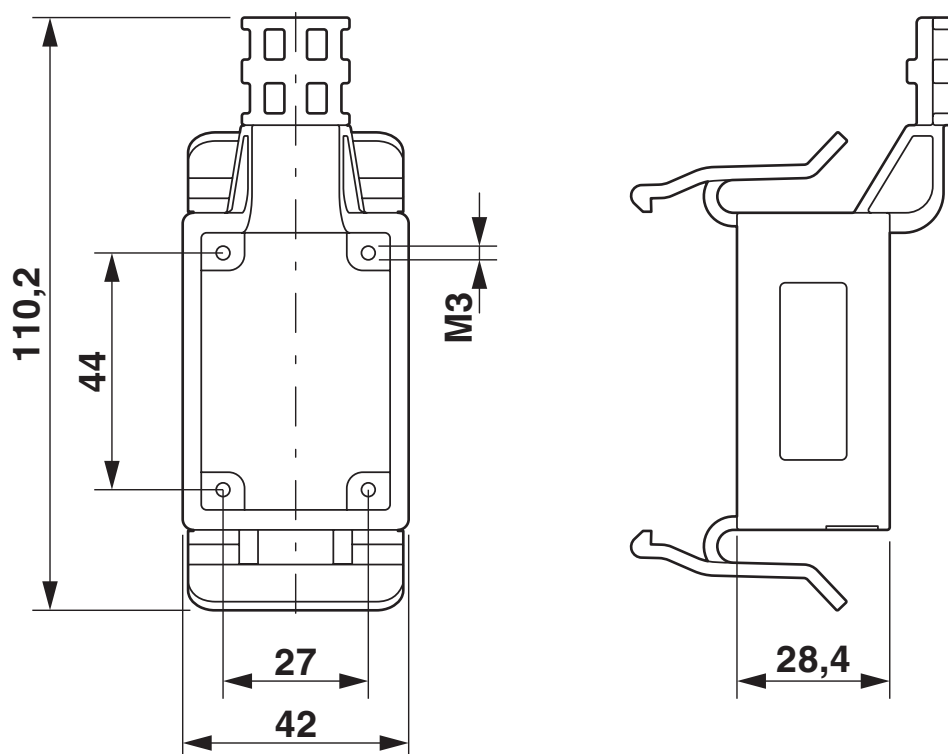
HC-CIF-B06-HFWL-PL - Support de montage pour rail DIN

1424334

<https://www.phoenixcontact.com/fr/produits/1424334>

Dessins

Dessin coté



Dessin coté

HC-CIF-B06-HFWL-PL - Support de montage pour rail DIN



1424334

<https://www.phoenixcontact.com/fr/produits/1424334>

Homologations

🔗 To download certificates, visit the product detail page: <https://www.phoenixcontact.com/fr/produits/1424334>



cUL Recognized

Identifiant de l'homologation: E118976



UL Recognized

Identifiant de l'homologation: E118976

HC-CIF-B06-HFWL-PL - Support de montage pour rail DIN



1424334

<https://www.phoenixcontact.com/fr/produits/1424334>

Classifications

ECLASS

ECLASS-13.0	27440210
ECLASS-15.0	27440210

ETIM

ETIM 10.0	EC002310
-----------	----------

UNSPSC

UNSPSC 21.0	39121400
-------------	----------

HC-CIF-B06-HFWL-PL - Support de montage pour rail DIN



1424334

<https://www.phoenixcontact.com/fr/produits/1424334>

Conformité environnementale

EU RoHS

Conforme aux exigences de la directive RoHS

Oui, Aucun exception

China RoHS

Environment friendly use period (EFUP)

EFUP-E

Aucune substance dangereuse au-dessus des valeurs limites

EU REACH SVHC

Indication de substance soumise à autorisation REACH (n° CAS)

Aucun substance na un taux pondéral supérieur à 0,1 %

Phoenix Contact 2026 © - Tous droits réservés

<https://www.phoenixcontact.com>

PHOENIX CONTACT SAS

52 Boulevard de Beaubourg Emerainville

77436 Marne La Vallée Cedex 2 France

+33 (0) 1 60 17 98 98

documentation@phoenixcontact.fr