

SAC-8P-M 8MR/ 0,15-PUR/M 8FR - Câble pour capteurs/actionneurs



1424272

<https://www.phoenixcontact.com/fr/produits/1424272>

Veillez tenir compte du fait que les données affichées dans ce document PDF proviennent de notre catalogue en ligne. Vous trouverez les données complètes dans la documentation utilisateur. Nos conditions générales d'utilisation des téléchargements sont applicables.



Câble pour capteurs/actionneurs, 8-pôles, PUR exempt d'halogène, gris-noir RAL 7021, connecteur mâle coudé M8, codage: A, sur Connecteur femelle coudé M8

Avantages

- Simplicité et sécurité : composants enfichables contrôlés électriquement à 100 %

Données commerciales

| | |
|-------------------------------------|--|
| Référence | 1424272 |
| Conditionnement | 1 Unité(s) |
| Commande minimum | 50 Unité(s) |
| Remarque | Fabrication à la commande (pas de reprise) |
| Clé de vente | AF1BGA |
| Product key | AF1BGA |
| GTIN | 4055626370187 |
| Poids par pièce (emballage compris) | 15,9 g |
| Poids par pièce (hors emballage) | 16,1 g |
| Numéro du tarif douanier | 85444290 |
| Pays d'origine | PL |

SAC-8P-M 8MR/ 0,15-PUR/M 8FR - Câble pour capteurs/actionneurs



1424272

<https://www.phoenixcontact.com/fr/produits/1424272>

Caractéristiques techniques

Propriétés du produit

| | |
|----------------------------|---------------------------------|
| Type de produit | Câble pour capteurs/actionneurs |
| Application | Standard |
| Nombre de pôles | 8 |
| Nombre de sorties de câble | 1 |
| Blindé | non |
| Détrompage | A |

Propriétés d'isolation

| | |
|--------------------|---|
| Degré de pollution | 3 |
|--------------------|---|

Indications sur les matériaux

| | |
|-------------------------------------|----|
| Classe d'inflammabilité selon UL 94 | HB |
|-------------------------------------|----|

Propriétés électriques

| | |
|--------------------------|---------|
| Tension nominale U_N | 30 V AC |
| | 30 V DC |
| Intensité nominale I_N | 1,5 A |

Propriétés mécaniques

Caractéristiques mécaniques

| | |
|--------------------|------------|
| Cycles d'enfichage | ≥ 100 |
|--------------------|------------|

Signalisation

| | |
|--------------------------------|-----|
| Affichage d'état | non |
| Présence d'un affichage d'état | non |

Caractéristiques de raccordement

Raccordement du conducteur

| | |
|-------------------|-----------------------------|
| Couple de serrage | 0,2 Nm (Connecteur mâle M8) |
|-------------------|-----------------------------|

Connecteur

Raccordement 1

| | |
|-----------------|--------------------------|
| Type | connecteur mâle coudé M8 |
| Nombre de pôles | 8 |
| Type de codage | A |

Raccordement 2

| | |
|-----------------|-----------------------------|
| Type | Connecteur femelle coudé M8 |
| Nombre de pôles | 8 |


SAC-8P-M 8MR/ 0,15-PUR/M 8FR - Câble pour capteurs/actionneurs

1424272

<https://www.phoenixcontact.com/fr/produits/1424272>

Câble/conducteur

PUR exempt d'halogène noir [PUR]

| | |
|--|---|
| Dessin coté |  |
| Poids de gaine | 31,4 kg/km |
| Style UL AWM | 20549 |
| Nombre de pôles | 8 |
| Blindé | non |
| Type | PUR exempt d'halogène noir [PUR] |
| Structure du conducteur ligne de signal | 18x 0,10 mm |
| AWG ligne de signaux | 26 |
| Section de câble | 8x 0,14 mm ² (Ligne de signal) |
| Diamètre de fil avec isolant | 1 mm ±0,02 mm (Ligne de signal) |
| Diamètre extérieur du câble | 5,10 mm ±0,15 mm |
| Gaine extérieure, matériau | PUR |
| Gaine extérieure, coloris | gris-noir RAL 7021 |
| Matériau conducteur | Cordon Cu nu |
| Matériau de remplissage | PE |
| Matériau isolant de fil | PP |
| Fil, coloris | blanc, marron, vert, jaune, gris, rose, bleu, rouge |
| Epaisseur isolement | ≥ 0,21 mm (Ligne de signal) ≥ 0,38 mm (Gaine extérieure) |
| Câblage total | 8 fils avec 2 masses de remplissage en direction de l'âme |
| Pas de câblage, câblage total | 58 mm |
| Résistance max. du conducteur | 139 Ω/km (à 20 °C) |
| Résistance d'isolement | 1 GΩ*km (à 20 °C) |
| Tension nominale câble | ≤ 300 V AC |
| Tension d'essai | ≥ 3000 V AC (Test d'étincelles) |
| Rayon de courbure minimum, position fixe | 5 x D |
| Rayon de courbure minimum, position flexible | 10 x D |
| Rayon de courbure minimal, pose fixe | 25,5 mm |
| Rayon de courbure minimal, pose souple | 51 mm |
| Capacité de charge dynamique (pliage) | Cycles de flexion max.: 4000000, Rayon de courbure: 51 mm, Course: 10 m, Vitesse de déplacement: 3 m/s, Accélération: 10 m/s ² |

SAC-8P-M 8MR/ 0,15-PUR/M 8FR - Câble pour capteurs/actionneurs



1424272

<https://www.phoenixcontact.com/fr/produits/1424272>

| | |
|---|--|
| Absence d'halogène | selon DIN VDE 0472 partie 815 selon DIN EN 50267-2-1 |
| Résistance à la propagation des flammes | selon UL 758/1581 (horizontal) selon UL 758/1581 FT2 |
| Résistance à l'huile | selon DIN EN 60811-2-1, 168 h à 100 °C |
| Résistance spéciale | résistant à l'hydrolyse et aux microbes résistant à l'eau de mer Non adhésif résistant à l'usure relativement résistant aux UV (selon DIN EN ISO 4892-2-A) |
| Température ambiante (fonctionnement) | -40 °C ... 80 °C (câble, pose fixe) -25 °C ... 80 °C (Câble, pose souple) |

Conditions environnementales et de durée de vie

Conditions ambiantes

| | |
|----------------------|--------------|
| Indice de protection | IP65 IP67 |
|----------------------|--------------|

Normes et spécifications

M8

| | |
|-------------------------|-----------------|
| Désignation de la norme | Connecteur M8 |
| Normes/prescriptions | CEI 61076-2-104 |

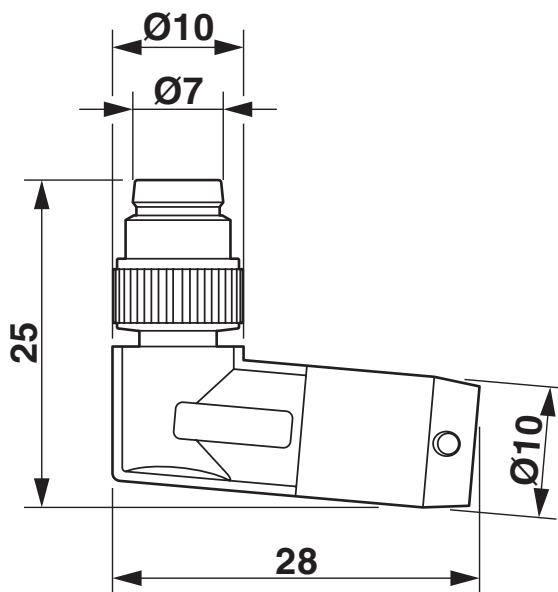
SAC-8P-M 8MR/ 0,15-PUR/M 8FR - Câble pour capteurs/actionneurs

1424272

<https://www.phoenixcontact.com/fr/produits/1424272>

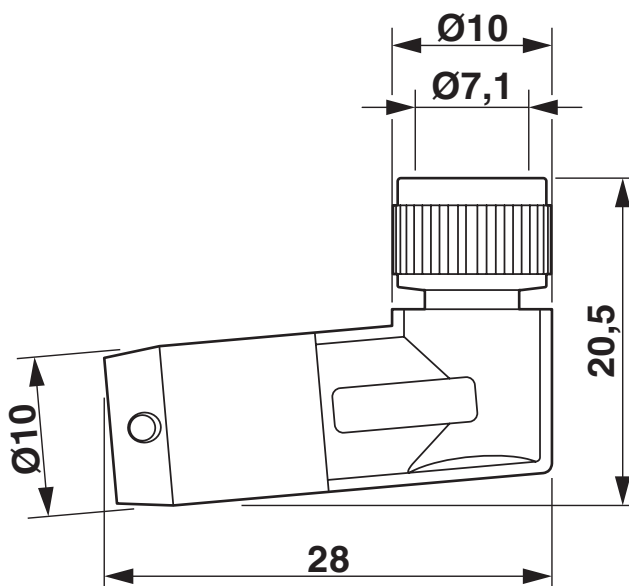
Dessins

Dessin coté



Connecteur mâle M8 x 1, version coudée

Dessin coté



Connecteur femelle M8 x 1, coudé

SAC-8P-M 8MR/ 0,15-PUR/M 8FR - Câble pour capteurs/actionneurs

1424272

<https://www.phoenixcontact.com/fr/produits/1424272>

Dessin schématique



Nombre de pôles M8 mâle, 8 pôles, vue côté mâle

Dessin schématique



Nombre de pôles femelle M8, 8 pôles, vue côté femelle

SAC-8P-M 8MR/ 0,15-PUR/M 8FR - Câble pour capteurs/actionneurs

1424272

<https://www.phoenixcontact.com/fr/produits/1424272>

Schéma de connexion



Disposition des contact des connecteurs mâles/femelles M8

SAC-8P-M 8MR/ 0,15-PUR/M 8FR - Câble pour capteurs/actionneurs




1424272

<https://www.phoenixcontact.com/fr/produits/1424272>

Homologations

To download certificates, visit the product detail page: <https://www.phoenixcontact.com/fr/produits/1424272>

|  UL Listed Identifiant de l'homologation: FILE E 221474 | | | | |
|--|------------------------|--------------------------|-------------|-----------------------|
| | Tension nominale U_N | Intensité nominale I_N | Section AWG | Section mm^2 |
| keine | | | | |
| | 30 V | 1,5 A | - | - |

|  cUL Listed Identifiant de l'homologation: FILE E 221474 | | | | |
|---|------------------------|--------------------------|-------------|-----------------------|
| | Tension nominale U_N | Intensité nominale I_N | Section AWG | Section mm^2 |
| keine | | | | |
| | 30 V | 1,5 A | - | - |

SAC-8P-M 8MR/ 0,15-PUR/M 8FR - Câble pour capteurs/actionneurs



1424272

<https://www.phoenixcontact.com/fr/produits/1424272>

Classifications

ECLASS

| | |
|-------------|----------|
| ECLASS-13.0 | 27060311 |
| ECLASS-15.0 | 27060311 |

ETIM

| | |
|-----------|----------|
| ETIM 10.0 | EC001855 |
|-----------|----------|

UNSPSC

| | |
|-------------|----------|
| UNSPSC 21.0 | 26121600 |
|-------------|----------|

SAC-8P-M 8MR/ 0,15-PUR/M 8FR - Câble pour capteurs/actionneurs



1424272

<https://www.phoenixcontact.com/fr/produits/1424272>

Conformité environnementale

EU RoHS

Conforme aux exigences de la directive RoHS

Oui, Aucun exception

China RoHS

Environment friendly use period (EFUP)

EFUP-E

Aucune substance dangereuse au-dessus des valeurs limites

EU REACH SVHC

Indication de substance soumise à autorisation REACH (n° CAS)

Aucun substance na un taux pondéral supérieur à 0,1 %

Phoenix Contact 2026 © - Tous droits réservés

<https://www.phoenixcontact.com>

PHOENIX CONTACT SAS

52 Boulevard de Beaubourg Emerainville

77436 Marne La Vallée Cedex 2 France

+33 (0) 1 60 17 98 98

documentation@phoenixcontact.fr