

QPD P3PE2,5 6-10 BK BK - Connecteur



1424041

<https://www.phoenixcontact.com/fr/produits/1424041>

Veillez tenir compte du fait que les données affichées dans ce document PDF proviennent de notre catalogue en ligne. Vous trouverez les données complètes dans la documentation utilisateur. Nos conditions générales d'utilisation des téléchargements sont applicables.



Connecteur, type de raccordement: Raccordement IDC, nombre de pôles: 3+PE, 1 mm² ... 2,5 mm², 690 V, 20 A, PA, noir, avec écrou QUICKON, codage: Languette de détrompage, diamètre extérieur du câble: 6 mm ... 10 mm

Avantages

- Innovant et économique en temps - le raccordement rapide QUICKON pour économiser jusqu'à 80 % du temps lors du raccordement sur place
- Grande robustesse : boîtiers disponibles avec des indices de protection IP68/IP69K et IK07 pour une plage d'utilisation étendue
- Raccordement sécurisé par détrompage mécanique, pour éviter les erreurs d'enfichage et pour la protection contre les contacts avec les doigts selon DIN EN 0105
- Convivialité - les connecteurs permettent un échange plus rapide des appareils, et les câbles prééquipés facilitent la mise en service

Données commerciales

Référence	1424041
Conditionnement	1 Unité(s)
Commande minimum	1 Unité(s)
Clé de vente	AF6BBB
Product key	AF6BBB
GTIN	4055626366432
Poids par pièce (emballage compris)	50,5 g
Poids par pièce (hors emballage)	48,4 g
Numéro du tarif douanier	85366990
Pays d'origine	PL

Caractéristiques techniques

Propriétés du produit

Type de produit	Connecteur d'installation
Gamme de produits	QPD
Type	QPD 4x2,5
Nombre de pôles	4
Enfichable	3+PE
Repérage des points de connexion	1, 2, 3, PE
Nombre de connexions	4
Nombre de raccordements par pôle	1
Détrompage	Languette de détrompage

Propriétés d'isolation

Catégorie de surtension	III
Degré de pollution	3

Propriétés électriques

Tension de tenue aux chocs assignée (II/2)	6 kV
Tension de tenue aux chocs assignée (III/2)	6 kV
Tension de tenue aux chocs assignée (III/3)	6 kV
Courant de référence	20 A
Résistance de contact	< 4 mΩ
Tension de dimensionnement (II/2)	1000 V
Tension de dimensionnement (III/2)	690 V
Tension de référence (III/3)	690 V
Tension nominale U_N	690 V AC 690 V DC
Intensité nominale I_N	20 A

Caractéristiques de raccordement

Technologie de raccordement

Type de raccordement côté champ	Raccordement IDC
Nombre de raccordements de câbles de même section	max. 10

Raccordement du conducteur

Section raccordable souple	1 mm ² ... 2,5 mm ²
Section raccordable rigide	1 mm ² ... 2,5 mm ²
Section raccordable AWG	16 ... 14
Couple de serrage Écrou de verrouillage	10 Nm

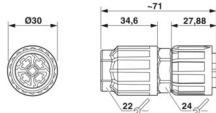
Dimensions

QPD P3PE2,5 6-10 BK BK - Connecteur



1424041

<https://www.phoenixcontact.com/fr/produits/1424041>

Dessin coté	
Largeur	30 mm
Hauteur	30 mm
Longueur	71 mm
Diamètre	30 mm

Indications sur les matériaux

Couleur	noir (RAL 9005)
Matériau Boîtier	PA
Matériau Contact	Cu
Matériau Surface des contacts	plaqué argent
Matériau Joint	NBR
Classe d'inflammabilité selon UL 94	V0
Matériau isolant de fil	PVC / PE / TPE / caoutchouc

Câble/conducteur

Structure du cordon selon VDE 0295 / plus petit diamètre de fil	VDE 0295 classe 1 à 6 / min. 0,15 mm
Diamètre extérieur du câble	6 mm ... 10 mm
Diamètre de fil avec isolation	2 mm ... 3,6 mm
Repérage des points de connexion	1, 2, 3, PE
Matériel Isolant du fil	PVC / PE / TPE / caoutchouc
Absence d'halogène	oui

Propriétés mécaniques

Caractéristiques mécaniques

Cycles d'enfichage	max. 50
--------------------	---------

Conditions environnementales et de durée de vie

Conditions ambiantes

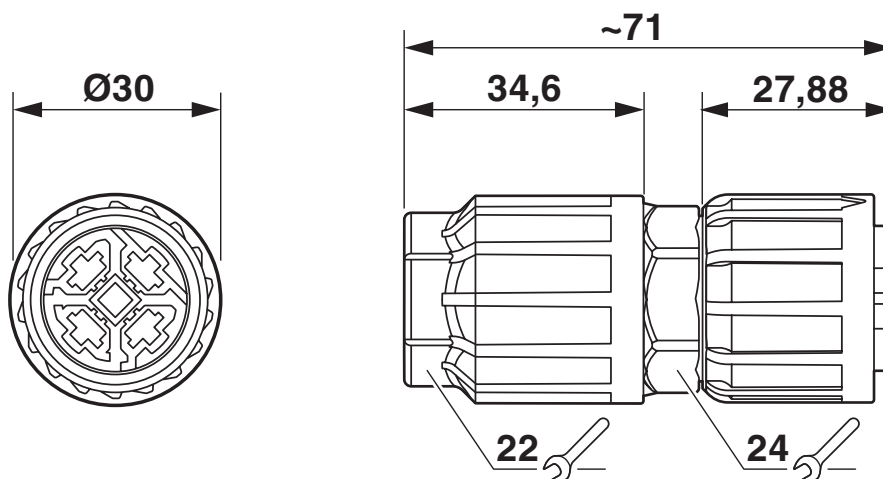
Indice de protection	IP66
	IP68 (2 m / 24 h)
	IP69K
	Protégé contre le toucher à l'état débranché (IP2X)
Résistance aux chocs	IK07
Température ambiante (fonctionnement)	-40 °C ... 100 °C
Température lors du raccordement	-5 °C ... 50 °C
Température ambiante (stockage/transport)	-40 °C ... 100 °C

1424041

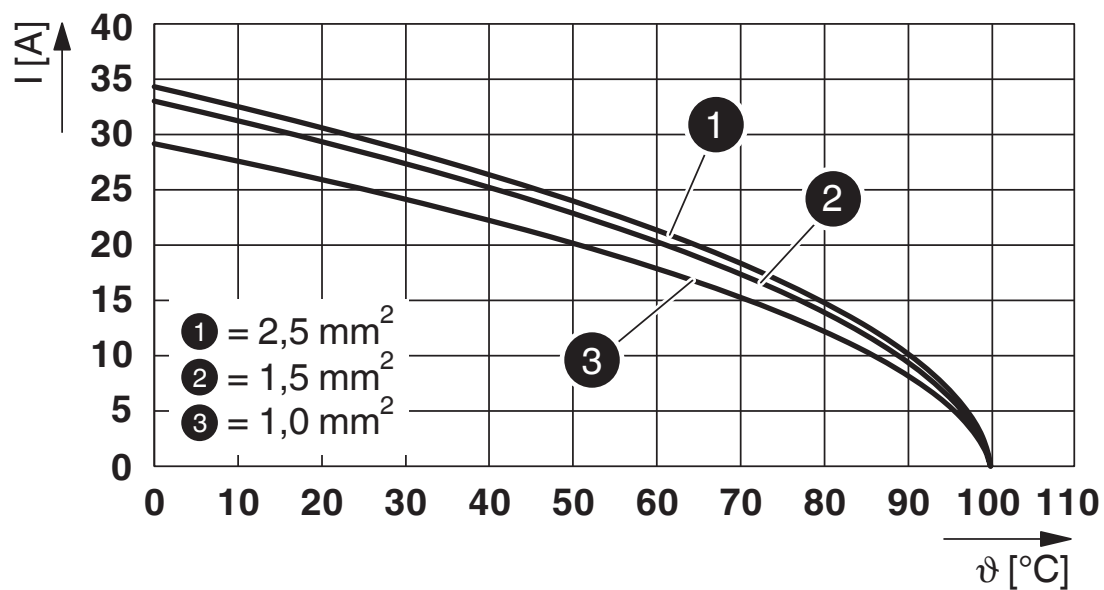
<https://www.phoenixcontact.com/fr/produits/1424041>

Dessins

Dessin coté



Diagramme



Courbe de derating

QPD P3PE2,5 6-10 BK BK - Connecteur



1424041

<https://www.phoenixcontact.com/fr/produits/1424041>

Homologations

To download certificates, visit the product detail page: <https://www.phoenixcontact.com/fr/produits/1424041>



IECEE CB Scheme

Identifiant de l'homologation: DE1-65875



VDE Zeichengenehmigung

Identifiant de l'homologation: 40029149



UL Listed

Identifiant de l'homologation: E468743



cUL Listed

Identifiant de l'homologation: E468743



DNV GL

Identifiant de l'homologation: TAE00003J5



IECEE CB Scheme

Identifiant de l'homologation: DE1-65875



VDE Zeichengenehmigung

Identifiant de l'homologation: 40029149



cUL Listed

Identifiant de l'homologation: E468743



UL Listed

Identifiant de l'homologation: E468743



DNV GL

Identifiant de l'homologation: TAE00003J5

QPD P3PE2,5 6-10 BK BK - Connecteur



1424041

<https://www.phoenixcontact.com/fr/produits/1424041>

Classifications

ECLASS

ECLASS-13.0	27440605
ECLASS-15.0	27440605

ETIM

ETIM 10.0	EC002560
-----------	----------

UNSPSC

UNSPSC 21.0	39121400
-------------	----------

QPD P3PE2,5 6-10 BK BK - Connecteur



1424041

<https://www.phoenixcontact.com/fr/produits/1424041>

Conformité environnementale

EU RoHS

Conforme aux exigences de la directive RoHS

Oui, Aucun exception

China RoHS

Environment friendly use period (EFUP)

EFUP-E

Aucune substance dangereuse au-dessus des valeurs limites

EU REACH SVHC

Indication de substance soumise à autorisation REACH (n° CAS)

Aucun substance na un taux pondéral supérieur à 0,1 %

Phoenix Contact 2026 © - Tous droits réservés

<https://www.phoenixcontact.com>

PHOENIX CONTACT SAS

52 Boulevard de Beaubourg Emerainville

77436 Marne La Vallée Cedex 2 France

+33 (0) 1 60 17 98 98

documentation@phoenixcontact.fr