

QPD CW3PE2,5 1X9-14 BK - Connecteur de câble



1424039

<https://www.phoenixcontact.com/fr/produits/1424039>

Veillez tenir compte du fait que les données affichées dans ce document PDF proviennent de notre catalogue en ligne. Vous trouverez les données complètes dans la documentation utilisateur. Nos conditions générales d'utilisation des téléchargements sont applicables.



Connecteur de câble, type de raccordement: Raccordement IDC, nombre de pôles: 3+PE, 1 mm² ... 2,5 mm², 690 V, 20 A, PA, noir, avec un écrou QUICKON, codage: Languette de détrompage, diamètre extérieur du câble: 9 mm ... 14 mm

Avantages

- Innovant et économique en temps - le raccordement rapide QUICKON pour économiser jusqu'à 80 % du temps lors du raccordement sur place
- Grande robustesse : boîtiers disponibles avec des indices de protection IP68/IP69K et IK07 pour une plage d'utilisation étendue
- Raccordement sécurisé par détrompage mécanique, pour éviter les erreurs d'enfichage et pour la protection contre les contacts avec les doigts selon DIN EN 0105
- Simplicité et sécurité - le prolongateur de câble permet de réparer ou de prolonger rapidement les câbles et peut être associé à un connecteur en tant que connexion de couplage.

Données commerciales

Référence	1424039
Conditionnement	1 Unité(s)
Commande minimum	1 Unité(s)
Clé de vente	AF6CBB
Product key	AF6CBB
GTIN	4055626366418
Poids par pièce (emballage compris)	56 g
Poids par pièce (hors emballage)	54,4 g
Numéro du tarif douanier	85366990
Pays d'origine	PL

QPD CW3PE2,5 1X9-14 BK - Connecteur de câble



1424039

<https://www.phoenixcontact.com/fr/produits/1424039>

Caractéristiques techniques

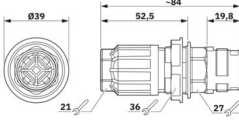
Propriétés du produit

Type de produit	Prolongateur de câble
Gamme de produits	QPD
Type	QPD 4x2,5
Nombre de pôles	4
Enfichable	3+PE
Repérage des points de connexion	1, 2, 3, PE
Nombre de raccordements par pôle	1
Détrompage	Languette de détrompage

Propriétés d'isolation

Catégorie de surtension	III
Degré de pollution	3

Dimensions

Dessin coté	
Largeur	39 mm
Hauteur	39 mm
Longueur	84 mm
Diamètre	39 mm

Caractéristiques de raccordement

Technologie de raccordement

Nombre de raccordements de câbles de même section	max. 10
---	---------

Raccordement du conducteur

Couple de serrage	10 Nm
	5 Nm
Couple de serrage Écrou de verrouillage	10 Nm
Couple de serrage Contre-écrou	5 Nm

Propriétés électriques

Tension de tenue aux chocs assignée (II/2)	6 kV
Tension de tenue aux chocs assignée (III/2)	6 kV
Tension de tenue aux chocs assignée (III/3)	6 kV
Courant de référence	20 A
Résistance de contact	< 3 mΩ
Tension de dimensionnement (II/2)	1000 V

QPD CW3PE2,5 1X9-14 BK - Connecteur de câble



1424039

<https://www.phoenixcontact.com/fr/produits/1424039>

Tension de dimensionnement (III/2)	690 V
Tension de référence (III/3)	690 V
Tension nominale U_N	690 V AC
	690 V DC
Intensité nominale I_N	20 A

Propriétés mécaniques

Caractéristiques mécaniques

Cycles d'enfichage	max. 50
--------------------	---------

Indications sur les matériaux

Couleur	noir (RAL 9005)
Matériau Boîtier	PA
Matériau Contact	Cu
Matériau Surface des contacts	plaqué argent
Classe d'inflammabilité selon UL 94	V0
Matériau isolant de fil	PVC / PE / TPE / caoutchouc

Câble/conducteur

Structure du cordon selon VDE 0295 / plus petit diamètre de fil	VDE 0295 classe 1 à 6 / min. 0,15 mm
Diamètre extérieur du câble	9 mm ... 14 mm
Diamètre de fil avec isolation	2 mm ... 3,8 mm
Repérage des points de connexion	1, 2, 3, PE
Matériel Isolant du fil	PVC / PE / TPE / caoutchouc
Absence d'halogène	oui

Conditions environnementales et de durée de vie

Conditions ambiantes

Indice de protection	IP66
	IP68 (2 m / 24 h)
	IP69K
	Protégé contre le toucher à l'état débranché (IP2X)
Résistance aux chocs	IK07
Température ambiante (fonctionnement)	-40 °C ... 100 °C
Température lors du raccordement	-5 °C ... 50 °C
Température ambiante (stockage/transport)	-40 °C ... 100 °C

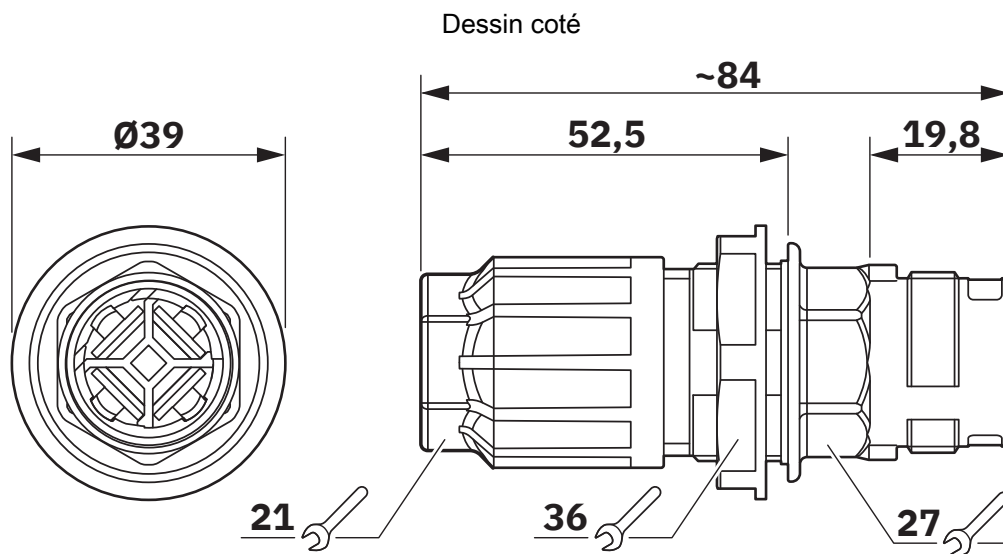
QPD CW3PE2,5 1X9-14 BK - Connecteur de câble



1424039

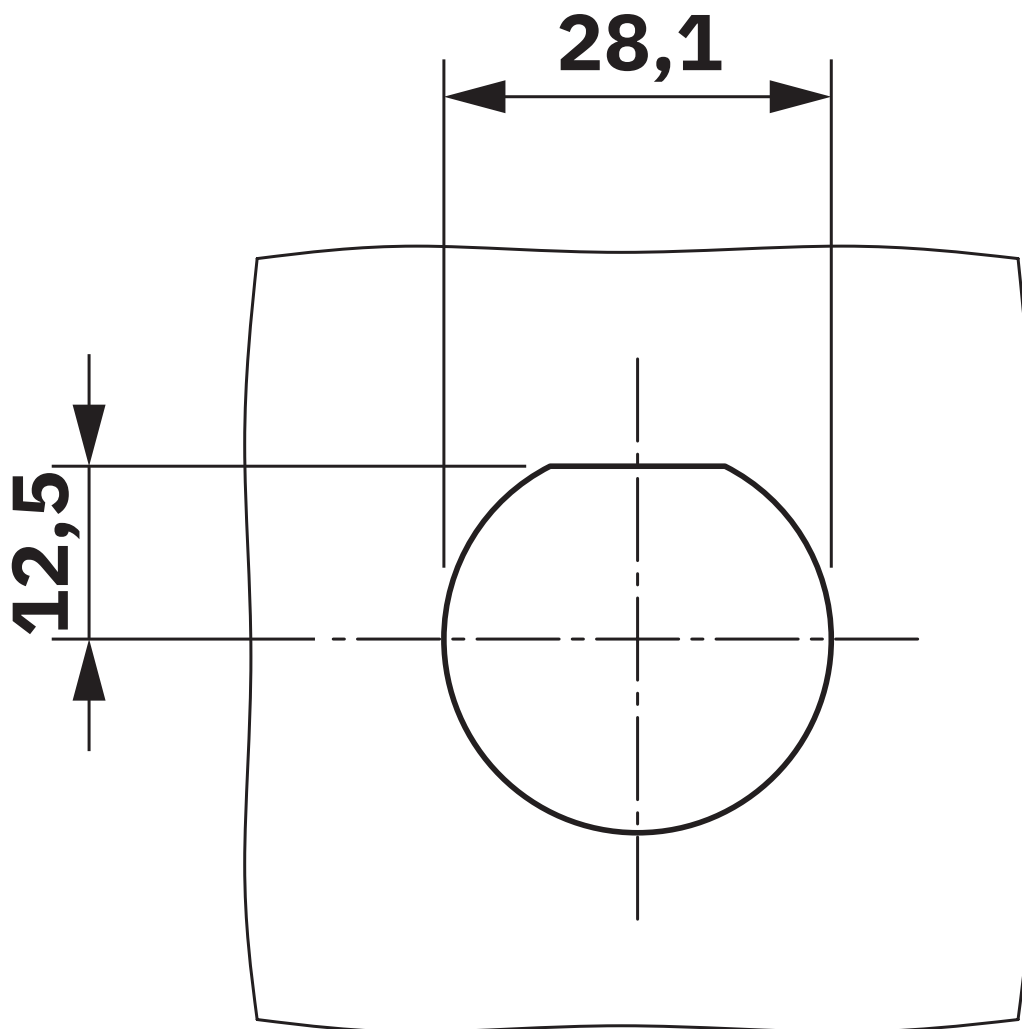
<https://www.phoenixcontact.com/fr/produits/1424039>

Dessins



Dessin coté

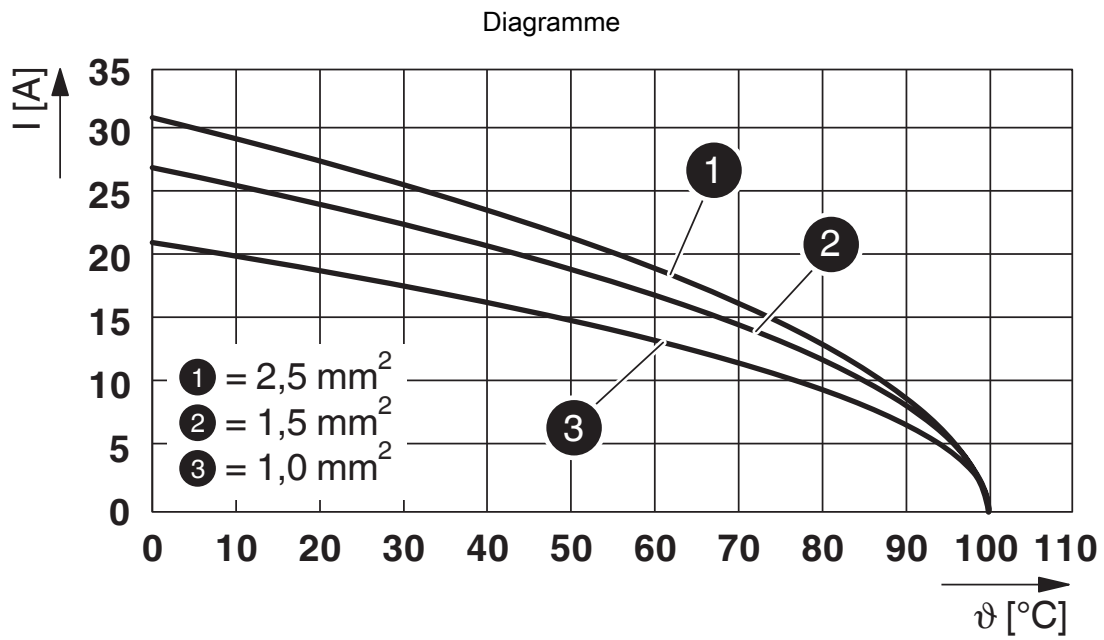
Dessin coté



Découpe de la paroi

1424039

<https://www.phoenixcontact.com/fr/produits/1424039>



Courbe de derating

QPD CW3PE2,5 1X9-14 BK - Connecteur de câble



1424039

<https://www.phoenixcontact.com/fr/produits/1424039>

Homologations

To download certificates, visit the product detail page: <https://www.phoenixcontact.com/fr/produits/1424039>



IECEE CB Scheme

Identifiant de l'homologation: DE1-65875



VDE Zeichengenehmigung

Identifiant de l'homologation: 40029149



UL Listed

Identifiant de l'homologation: E468743



cUL Listed

Identifiant de l'homologation: E468743



DNV GL

Identifiant de l'homologation: TAE00003J5



IECEE CB Scheme

Identifiant de l'homologation: DE1-65875



VDE Zeichengenehmigung

Identifiant de l'homologation: 40029149



cUL Listed

Identifiant de l'homologation: E468743



UL Listed

Identifiant de l'homologation: E468743



DNV GL

Identifiant de l'homologation: TAE00003J5

QPD CW3PE2,5 1X9-14 BK - Connecteur de câble



1424039

<https://www.phoenixcontact.com/fr/produits/1424039>

Classifications

ECLASS

ECLASS-13.0	27440605
ECLASS-15.0	27440605

ETIM

ETIM 10.0	EC002560
-----------	----------

UNSPSC

UNSPSC 21.0	39121400
-------------	----------

QPD CW3PE2,5 1X9-14 BK - Connecteur de câble



1424039

<https://www.phoenixcontact.com/fr/produits/1424039>

Conformité environnementale

EU RoHS

Conforme aux exigences de la directive RoHS	Oui, Aucun exception
---	----------------------

China RoHS

Environment friendly use period (EFUP)	EFUP-E
	Aucune substance dangereuse au-dessus des valeurs limites

EU REACH SVHC

Indication de substance soumise à autorisation REACH (n° CAS)	Aucun substance na un taux pondéral supérieur à 0,1 %
---	---

EF3.1 Changement climatique

CO2e kg	0,492 kg CO2e
---------	---------------

Phoenix Contact 2026 © - Tous droits réservés

<https://www.phoenixcontact.com>

PHOENIX CONTACT SAS

52 Boulevard de Beaubourg Emerainville

77436 Marne La Vallée Cedex 2 France

+33 (0) 1 60 17 98 98

documentation@phoenixcontact.fr