

QPD W3PE2,5 M25 FC BK - Traversée de paroi



1423986

<https://www.phoenixcontact.com/fr/produits/1423986>

Veillez tenir compte du fait que les données affichées dans ce document PDF proviennent de notre catalogue en ligne. Vous trouverez les données complètes dans la documentation utilisateur. Nos conditions générales d'utilisation des téléchargements sont applicables.



Traversée de paroi, type de raccordement: Raccordement par clips, nombre de pôles: 3+PE, M25, Mâle, 1 mm² ... 2,5 mm², 690 V, 20 A, PA, noir, sans écrou QUICKON, codage: avec détrompage, 2,5 mm²

Avantages

- Innovant et économique en temps - le raccordement rapide QUICKON pour économiser jusqu'à 80 % du temps lors du raccordement sur place
- Grande robustesse : boîtiers disponibles avec des indices de protection IP68/IP69K et IK07 pour une plage d'utilisation étendue
- Raccordement sécurisé par détrompage mécanique, pour éviter les erreurs d'enfichage et pour la protection contre les contacts avec les doigts selon DIN EN 0105
- Rationalité - avec l'utilisation de traversées de paroi rend inutile l'ouverture des appareils pour le raccordement des câbles

Données commerciales

Référence	1423986
Conditionnement	1 Unité(s)
Commande minimum	1 Unité(s)
Clé de vente	AF6ABB
Product key	AF6ABB
GTIN	4055626366036
Poids par pièce (emballage compris)	26,4 g
Poids par pièce (hors emballage)	22,22 g
Numéro du tarif douanier	85366990
Pays d'origine	PL

QPD W3PE2,5 M25 FC BK - Traversée de paroi



1423986

<https://www.phoenixcontact.com/fr/produits/1423986>

Caractéristiques techniques

Propriétés du produit

Type de produit	Traversée de paroi
Gamme de produits	QPD
Type	QPD 4x2,5
Nombre de pôles	4
Enfichable	3+PE
Repérage des points de connexion	1, 2, 3, PE
Nombre de connexions	10
Nombre de raccordements par pôle	1
Détrompage	avec détrompage

Propriétés d'isolation

Catégorie de surtension	III
Degré de pollution	3

Caractéristiques de raccordement

Technologie de raccordement

Type de raccordement côté appareil	Raccordement par clips
Nombre de raccordements de câbles de même section	max. 10

Raccordement du conducteur

Section raccordable souple	1 mm ² ... 2,5 mm ²
Section raccordable rigide	1 mm ² ... 2,5 mm ²
Section raccordable AWG	16 ... 14
Couple de serrage Écrou de verrouillage	10 Nm
Couple de serrage Contre-écrou	5 Nm

Dimensions

Dessin coté	
Largeur	30 mm
Hauteur	30 mm
Longueur	47,7 mm
Diamètre	30 mm
Dimensions connexion plate	4,8 x 0,8 mm

Propriétés électriques

Tension de tenue aux chocs assignée (II/2)	6 kV
Tension de tenue aux chocs assignée (III/2)	6 kV

QPD W3PE2,5 M25 FC BK - Traversée de paroi



1423986

<https://www.phoenixcontact.com/fr/produits/1423986>

Tension de tenue aux chocs assignée (III/3)	6 kV
Courant de référence	20 A
Résistance de contact	< 3 mΩ
Tension de dimensionnement (II/2)	1000 V
Tension de dimensionnement (III/2)	690 V
Tension de référence (III/3)	690 V
Tension nominale U_N	690 V AC 690 V DC
Intensité nominale I_N	20 A

Propriétés mécaniques

Caractéristiques mécaniques

Cycles d'enfichage	max. 50
--------------------	---------

Indications sur les matériaux

Couleur	noir (RAL 9005)
Matériau Boîtier	PA
Matériau Contact	Cu
Matériau Surface des contacts	plaqué argent
Classe d'inflammabilité selon UL 94	V0
Matériau isolant de fil	PVC / PE / TPE / caoutchouc

Câble/conducteur

Structure du cordon selon VDE 0295 / plus petit diamètre de fil	VDE 0295 classe 1 à 6 / min. 0,15 mm
Diamètre de fil avec isolation	2 mm ... 3,6 mm
Repérage des points de connexion	1, 2, 3, PE
Section du câble	2,5 mm ²
Matériel Isolant du fil	PVC / PE / TPE / caoutchouc
Absence d'halogène	oui

Montage

Type de montage	Montage sur face avant M25
-----------------	----------------------------

Conditions environnementales et de durée de vie

Conditions ambiantes

Indice de protection	IP66
	IP68 (2 m / 24 h)
	IP69K
	Protégé contre le toucher à l'état débranché (IP2X)
Résistance aux chocs	IK07
Température ambiante (fonctionnement)	-40 °C ... 100 °C
Température lors du raccordement	-5 °C ... 50 °C
Température ambiante (stockage/transport)	-40 °C ... 100 °C

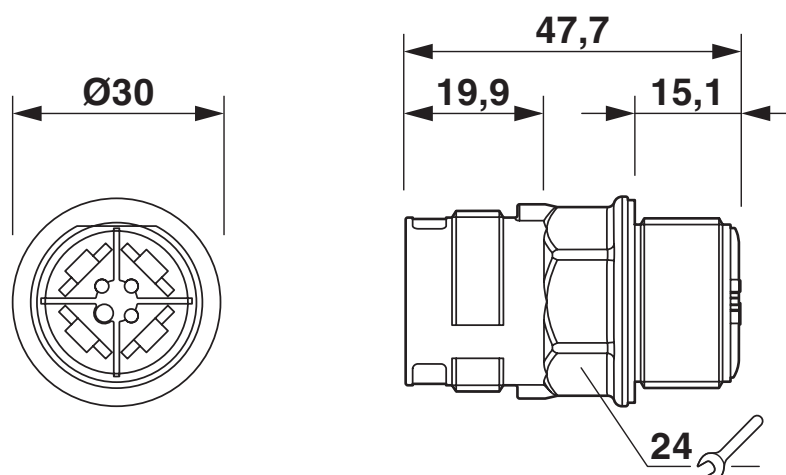
QPD W3PE2,5 M25 FC BK - Traversée de paroi

1423986

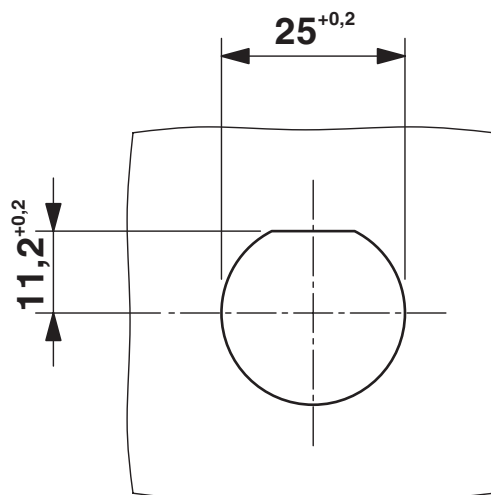
<https://www.phoenixcontact.com/fr/produits/1423986>

Dessins

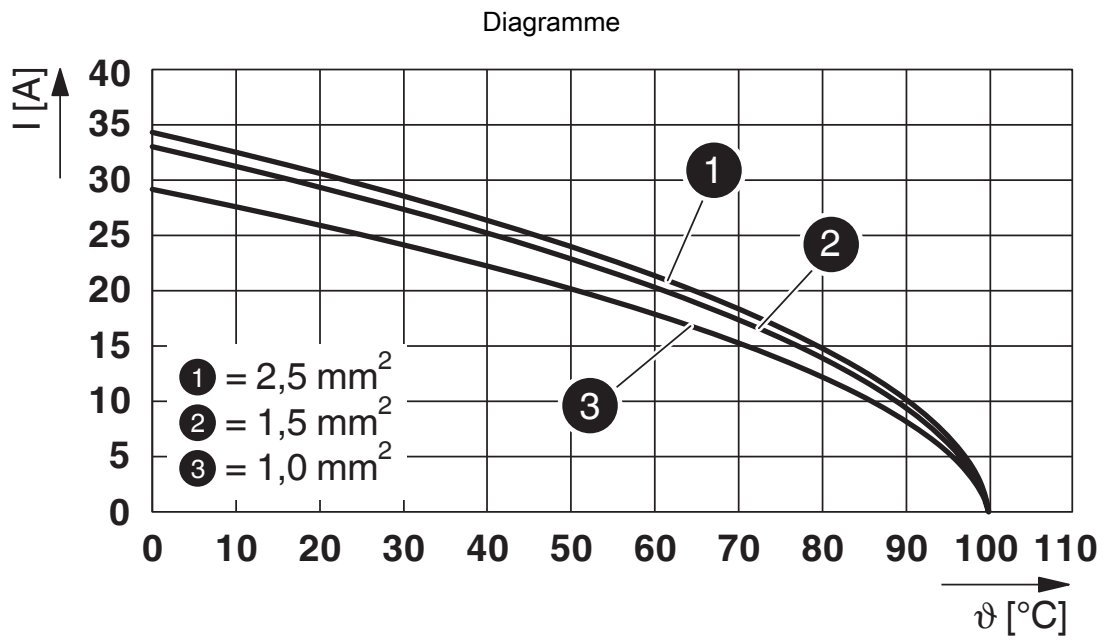
Dessin coté



Dessin coté



Découpe de la paroi





Courbe de derating


1423986

<https://www.phoenixcontact.com/fr/produits/1423986>

Homologations

 To download certificates, visit the product detail page: <https://www.phoenixcontact.com/fr/produits/1423986>

	IECEE CB Scheme Identifiant de l'homologation: DE1-65875
---	--

	VDE Zeichengenehmigung Identifiant de l'homologation: 40029149			
	Tension nominale U_N	Intensité nominale I_N	Section AWG	Section mm²
keine				
Conducteurs souples uniquement	400 V	20 A	-	1,5 - 2,5
Conducteurs rigides uniquement	690 V	20 A	-	1,5 - 2,5

	UL Listed Identifiant de l'homologation: E468743			
	Tension nominale U_N	Intensité nominale I_N	Section AWG	Section mm²
keine				
	600 V	15 A	- 14	-

	cUL Listed Identifiant de l'homologation: E468743			
	Tension nominale U_N	Intensité nominale I_N	Section AWG	Section mm²
keine				
	600 V	15 A	- 14	-

	DNV GL Identifiant de l'homologation: TAE00003J5
---	--

1423986

<https://www.phoenixcontact.com/fr/produits/1423986>

Classifications

ECLASS

ECLASS-13.0	27440602
ECLASS-15.0	27440602

ETIM

ETIM 10.0	EC002566
-----------	----------

UNSPSC

UNSPSC 21.0	39121500
-------------	----------

Conformité environnementale

EU RoHS

Conforme aux exigences de la directive RoHS	Oui, Aucun exception
---	----------------------

China RoHS

Environment friendly use period (EFUP)	EFUP-E
	Aucune substance dangereuse au-dessus des valeurs limites

EU REACH SVHC

Indication de substance soumise à autorisation REACH (n° CAS)	Aucun substance na un taux pondéral supérieur à 0,1 %
---	---

EF3.1 Changement climatique

CO2e kg	0,282 kg CO2e
---------	---------------