

NBC-M8MSD/ 2,0-93C/R4AC - Câble de réseau



1423712

<https://www.phoenixcontact.com/fr/produits/1423712>

Veillez tenir compte du fait que les données affichées dans ce document PDF proviennent de notre catalogue en ligne. Vous trouverez les données complètes dans la documentation utilisateur. Nos conditions générales d'utilisation des téléchargements sont applicables.



Câble de réseau, PROFINET CAT5 (100 Mbit/s), EtherCAT® CAT5 (100 Mbit/s), 4-pôles, PUR exempt d'halogène, vert RAL 6018, blindé (Advanced Shielding Technology), connecteur mâle droit M8, codage: D / IP67, sur connecteur mâle droit RJ45 / IP20, longueur de câble: 2 m

Données commerciales

Référence	1423712
Conditionnement	1 Unité(s)
Commande minimum	1 Unité(s)
Clé de vente	AF1BJI
Product key	AF1BJI
GTIN	4055626569253
Poids par pièce (emballage compris)	151 g
Poids par pièce (hors emballage)	146,5 g
Numéro du tarif douanier	85444290
Pays d'origine	DE

Caractéristiques techniques

Remarques

Généralités	Ce produit est conforme à la directive PROFINET Cabling and Interconnection Technology Guideline for PROFINET, Version 2.00, Order No: 2.252, chapitre 8.2 Connectors for Outside Environment (Balanced cabling)
-------------	--

Propriétés du produit

Type de produit	Câble de données préconfectionné
Application	Standard
Type de capteur	PROFINET
Nombre de pôles	4
Nombre de sorties de câble	1
Blindé	oui
Détrompage	D

Interfaces

Type de signal/catégorie	PROFINET CAT5 (CEI 11801), 100 Mbit/s EtherCAT® CAT5 (CEI 11801), 100 Mbit/s
--------------------------	---

Signalisation

Affichage d'état	non
Présence d'un affichage d'état	non

Propriétés électriques

Tension nominale U_N	48 V AC 60 V DC
Intensité nominale I_N	1 A
Support de transmission	Cuivre
Taux de transmission	100 Mbit/s

Connecteur

Raccordement 1

Type	connecteur mâle droit M8 / IP67
Nombre de pôles	4
Type de codage	D (Données)
Blindé	oui
Couleur surface de prise	noir
Matériau	CuSn (Contact) Ni/Au (Surface des contacts) PA 6.6 (Porte-contacts) TPU, ignifuge, autoextinguible (Surface de prise) Laiton, nickelé (Raccordement vissé)

NBC-M8MSD/ 2,0-93C/R4AC - Câble de réseau

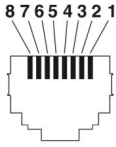


1423712

<https://www.phoenixcontact.com/fr/produits/1423712>

Cycles d'enfichage	≥ 100
Résistance d'isolement	≥ 100 MΩ
Couple de serrage	0,2 Nm
Indice de protection	IP67
Température ambiante (fonctionnement)	-25 °C ... 90 °C


Raccordement 2

Dessin coté	 <p>Nombre de pôles connecteur mâle RJ45</p>
Version	RJ45, droit
Type de signal/catégorie	PROFINET CAT5 (CEI 11801), 100 Mbit/s EtherCAT® CAT5 (CEI 11801)
Cycles d'enfichage	≥ 750
Résistance d'isolement	≥ 100 MΩ
Catégorie de surtension	I
Degré de pollution	2
Matériau Contact	CuSn
Matériau Surface de contact	Ni/Au
Matériau Porte-contacts	PA
Matériau Boîtier	PA
Coloris (Boîtiers)	noir
Classe d'inflammabilité selon UL 94	V2
Indice de protection	IP20
Température ambiante (fonctionnement)	-25 °C ... 80 °C

Câble/conducteur

Longueur du câble	2 m
-------------------	-----

Chaîne porte-câbles PROFINET CAT5 [93C]

Dessin coté	
Style UL AWM	20233 (80 °C / 300 V)

NBC-M8MSD/ 2,0-93C/R4AC - Câble de réseau



1423712

<https://www.phoenixcontact.com/fr/produits/1423712>

Nombre de pôles	4
Blindé	oui
Type	Chaîne porte-câbles PROFINET CAT5 [93C]
Structure du conducteur	1x4xAWG22/7, SF/TQ
AWG ligne de signaux	22
Section de câble	4x 0,34 mm ²
Diamètre de fil avec isolant	1,5 mm ±0,05 mm
Diamètre extérieur du câble	6,50 mm ±0,2 mm
Gaine extérieure, matériau	PUR
Gaine extérieure, coloris	vert RAL 6018
Matériau conducteur	Cordon Cu étamé
Matériau isolant de fil	PE
Fil, coloris	blanc, jaune, bleu, orange
Câblage total	Quarte en étoile
Revêtement optique de blindage	85 %
Résistance d'isolement	≥ 500 MΩ*km
Résistance de boucle	≤ 120,00 Ω/km
Impédance caractéristique	100 Ω ±15 Ω (pour 1 ... 100 MHz)
Tension nominale câble	≤ 300 V
Tension d'essai fil/fil	2000 V (50 Hz, 1 min.)
Tension d'essai fil/blindage	2000,00 V (50 Hz, 1 min.)
Rayon de courbure minimum, position fixe	5 x D
Rayon de courbure minimum, position flexible	7,5 x D
Capacité de charge dynamique (pliage)	Cycles de flexion max.: 3000000, Rayon de courbure: 200 mm, Course: 10 m, Vitesse de déplacement: 4 m/s, Accélération: 4 m/s ²
Capacité de charge dynamique (torsion)	Torsion: ±30 °/m
Absence d'halogène	d'après IEC 60754-1
Résistance à la propagation des flammes	selon CEI 60332-1-2 selon UN ECE-R 118.03 selon CSA C 22.2 n° 210-FT1
Résistance à l'huile	selon DIN EN 60811-404
Résistance spéciale	résistant aux UV
Propriétés particulières	compatible chaîne porte-câbles
Température ambiante (fonctionnement)	-40 °C ... 70 °C (câble, pose fixe) -40 °C ... 70 °C (Câble, pose souple)

Normes et spécifications

M8

Désignation de la norme	Connecteur M8
Normes/précriptions	CEI 61076-2-114

NBC-M8MSD/ 2,0-93C/R4AC - Câble de réseau

1423712

<https://www.phoenixcontact.com/fr/produits/1423712>

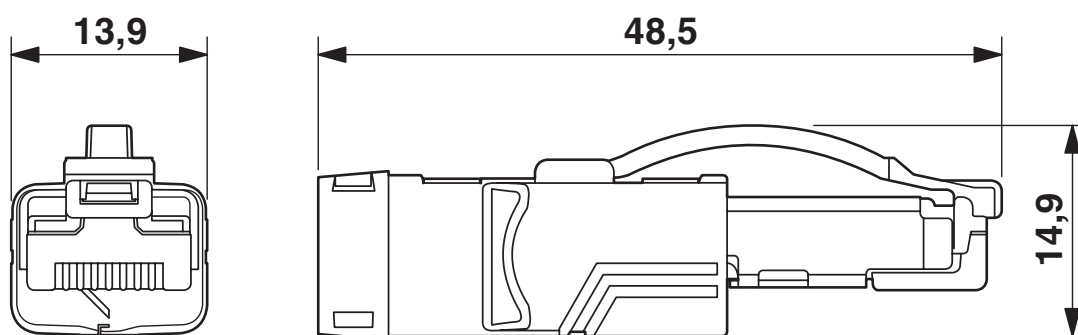
Dessins

Dessin coté



Connecteur mâle M8 x 1, droit, blindé

Dessin coté



Connecteur RJ45, IP20

Dessin schématique



Brochage connecteur mâle M8, 4 pôles, détrompage D, vue côté mâle

Dessin schématique



Nombre de pôles connecteur mâle RJ45

1423712

<https://www.phoenixcontact.com/fr/produits/1423712>

Schéma de connexion




Disposition des contacts du connecteur M8 et RJ45


1423712

<https://www.phoenixcontact.com/fr/produits/1423712>

Homologations

 To download certificates, visit the product detail page: <https://www.phoenixcontact.com/fr/produits/1423712>

 UL Listed Identifiant de l'homologation: E335024				
	Tension nominale U_N	Intensité nominale I_N	Section AWG	Section mm^2
keine				
	30 V	0,5 A	-	-

 cUL Listed Identifiant de l'homologation: E335024				
	Tension nominale U_N	Intensité nominale I_N	Section AWG	Section mm^2
keine				
	30 V	0,5 A	-	-

1423712

<https://www.phoenixcontact.com/fr/produits/1423712>

Classifications

ECLASS

ECLASS-13.0	27060307
ECLASS-15.0	27060307

ETIM

ETIM 10.0	EC001855
-----------	----------

UNSPSC

UNSPSC 21.0	26121600
-------------	----------

1423712

<https://www.phoenixcontact.com/fr/produits/1423712>

Conformité environnementale

EU RoHS

Conforme aux exigences de la directive RoHS

Oui, Aucun exception

China RoHS

Environment friendly use period (EFUP)

EFUP-E

Aucune substance dangereuse au-dessus des valeurs limites

EU REACH SVHC

Indication de substance soumise à autorisation REACH (n° CAS)

Aucun substance na un taux pondéral supérieur à 0,1 %

Phoenix Contact 2026 © - Tous droits réservés

<https://www.phoenixcontact.com>

PHOENIX CONTACT SAS

52 Boulevard de Beaubourg Emerainville

77436 Marne La Vallée Cedex 2 France

+33 (0) 1 60 17 98 98

documentation@phoenixcontact.fr