

SAC-5P-M12MS/ 5,0-PVC/M12MS - Câble pour capteurs/actionneurs



1423312

<https://www.phoenixcontact.com/fr/produits/1423312>

Veillez tenir compte du fait que les données affichées dans ce document PDF proviennent de notre catalogue en ligne. Vous trouverez les données complètes dans la documentation utilisateur. Nos conditions générales d'utilisation des téléchargements sont applicables.



Câble pour capteurs/actionneurs, 5-pôles, PVC, noir RAL 9005, connecteur mâle droit M12, codage: A, sur connecteur mâle droit M12, longueur de câble: 5 m

Avantages

- Simplicité et sécurité : composants enfichables contrôlés électriquement à 100 %

Données commerciales

Référence	1423312
Conditionnement	1 Unité(s)
Commande minimum	50 Unité(s)
Remarque	Fabrication à la commande (pas de reprise)
Clé de vente	AF1CDA
Product key	AF1CDA
GTIN	4055626338217
Poids par pièce (emballage compris)	217,48 g
Poids par pièce (hors emballage)	168,48 g
Numéro du tarif douanier	85444290
Pays d'origine	DE

SAC-5P-M12MS/ 5,0-PVC/M12MS - Câble pour capteurs/actionneurs



1423312

<https://www.phoenixcontact.com/fr/produits/1423312>

Caractéristiques techniques

Propriétés du produit

Type de produit	Câble pour capteurs/actionneurs
Application	Standard
Nombre de pôles	5
Nombre de sorties de câble	1
Blindé	non
Détrompage	A

Propriétés d'isolation

Catégorie de surtension	II
Degré de pollution	3

Indications sur les matériaux

Classe d'inflammabilité selon UL 94	HB
Matériau de surface de prise	TPU, ignifuge, autoextinguible
Matériau de contact	CuSn
Matériau de surface du contact	Ni/Au
Matériau de porte-contacts	TPU GF
Matériau du raccordement vissé	Zinc moulé sous pression, nickelé

Propriétés électriques

Tension nominale U_N	48 V AC
	60 V DC
Intensité nominale I_N	4 A

Signalisation

Affichage d'état	non
Présence d'un affichage d'état	non

Connecteur

Raccordement 1

Type	connecteur mâle droit M12
Nombre de pôles	5
Type de codage	A

Raccordement 2

Type	connecteur mâle droit M12
Nombre de pôles	5

Câble/conducteur

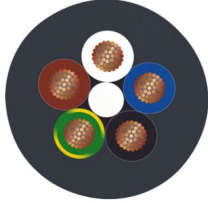
Longueur du câble	5 m
-------------------	-----

SAC-5P-M12MS/ 5,0-PVC/M12MS - Câble pour capteurs/actionneurs

1423312

<https://www.phoenixcontact.com/fr/produits/1423312>

PVC noir [PVC]

Dessin coté	
Poids de gaine	51 kg/km
Style UL AWM	2464 / 1729 (80 °C / 300 V)
Nombre de pôles	5
Blindé	non
Type	PVC noir [PVC]
Structure du conducteur ligne de signal	19x 0,15 mm
AWG ligne de signaux	22
Section de câble	5x 0,34 mm ² (Ligne de signal)
Diamètre de fil avec isolant	1,26 mm ±0,05 mm
Diamètre extérieur du câble	5,00 mm ±0,15 mm
Gaine extérieure, matériau	PVC
Gaine extérieure, coloris	noir RAL 9005
Matériau conducteur	Cordon Cu nu
Matériau isolant de fil	PVC
Fil, coloris	noir, marron, bleu, blanc, vert/jaune
Epaisseur isolement	≥ 0,23 mm (Isolant de fil)
Epaisseur gaine extérieure	≥ 0,76 mm
Câblage total	5 fils avec 2 masses de remplissage en direction de l'âme
Résistance max. du conducteur	max. 57 Ω/km (à 20 °C)
Résistance d'isolement	≥ 200 MΩ*km (à 20 °C)
Tension nominale câble	≤ 300 V
Tension d'essai	≥ 3000 V
Rayon de courbure minimum, position fixe	5 x D
Rayon de courbure minimum, position flexible	10 x D
Rayon de courbure minimal, pose fixe	25 mm
Rayon de courbure minimal, pose souple	50 mm
Résistance à la propagation des flammes	UL VW-1
Résistance à l'huile	selon DIN EN 60811-2-1
Température ambiante (fonctionnement)	-25 °C ... 80 °C (câble, pose fixe) -10 °C ... 80 °C (Câble, pose souple)

Conditions environnementales et de durée de vie

SAC-5P-M12MS/ 5,0-PVC/M12MS - Câble pour capteurs/actionneurs



1423312

<https://www.phoenixcontact.com/fr/produits/1423312>

Conditions ambiantes

Indice de protection	IP65
	IP68

Normes et spécifications

Désignation de la norme	Connecteur M12
Normes/prescriptions	CEI 61076-2-101

SAC-5P-M12MS/ 5,0-PVC/M12MS - Câble pour capteurs/actionneurs

1423312

<https://www.phoenixcontact.com/fr/produits/1423312>

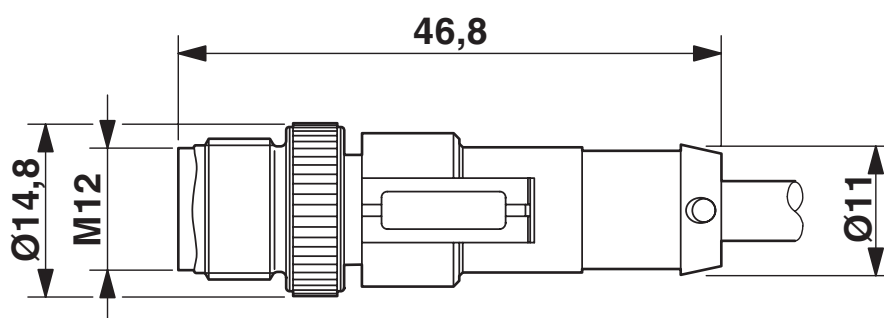
Dessins

Dessin coté



Connecteur mâle M12 x 1, droit, blindé

Dessin coté



Connecteur mâle M12 x 1, droit, blindé

SAC-5P-M12MS/ 5,0-PVC/M12MS - Câble pour capteurs/actionneurs

1423312

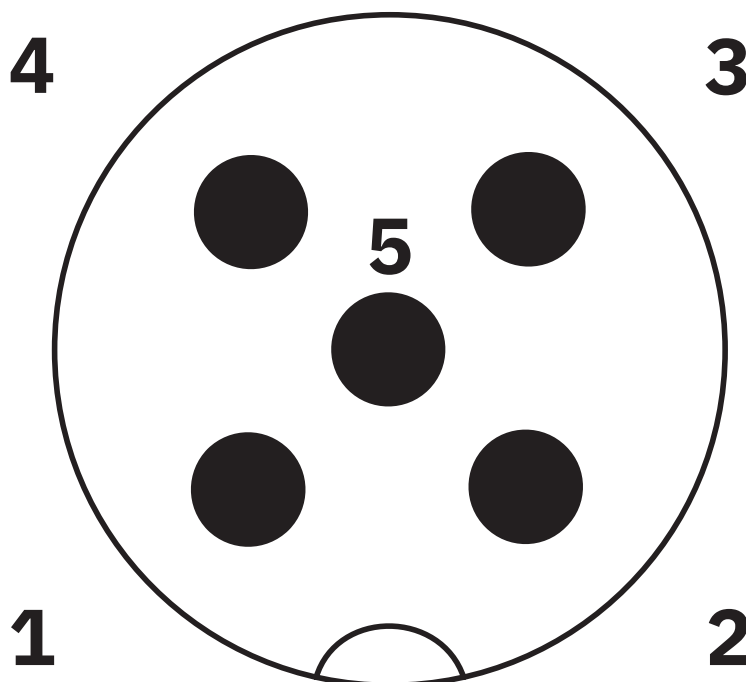
<https://www.phoenixcontact.com/fr/produits/1423312>

Dessin schématique



Nombre de pôles M12 mâle, 5 pôles, détrompage A, vue côté mâle

Dessin schématique



Nombre de pôles M12 mâle, 5 pôles, détrompage A, vue côté mâle

SAC-5P-M12MS/ 5,0-PVC/M12MS - Câble pour capteurs/actionneurs



1423312

<https://www.phoenixcontact.com/fr/produits/1423312>

Schéma de connexion



Affectation des contacts du connecteur mâle M12

SAC-5P-M12MS/ 5,0-PVC/M12MS - Câble pour capteurs/actionneurs



1423312

<https://www.phoenixcontact.com/fr/produits/1423312>

Classifications

ECLASS

ECLASS-13.0	27060311
ECLASS-15.0	27060311

ETIM

ETIM 10.0	EC001855
-----------	----------

UNSPSC

UNSPSC 21.0	26121600
-------------	----------

SAC-5P-M12MS/ 5,0-PVC/M12MS - Câble pour capteurs/actionneurs



1423312

<https://www.phoenixcontact.com/fr/produits/1423312>

Conformité environnementale

EU RoHS

Conforme aux exigences de la directive RoHS

Oui, Aucun exception

China RoHS

Environment friendly use period (EFUP)

EFUP-E

Aucune substance dangereuse au-dessus des valeurs limites

EU REACH SVHC

Indication de substance soumise à autorisation REACH (n° CAS)

Aucun substance na un taux pondéral supérieur à 0,1 %

Phoenix Contact 2026 © - Tous droits réservés

<https://www.phoenixcontact.com>

PHOENIX CONTACT SAS

52 Boulevard de Beaubourg Emerainville

77436 Marne La Vallée Cedex 2 France

+33 (0) 1 60 17 98 98

documentation@phoenixcontact.fr