

# NBC-FSDBPS/0,35-93G/R4AC - Câble de réseau



1422882

<https://www.phoenixcontact.com/fr/produits/1422882>

Veillez tenir compte du fait que les données affichées dans ce document PDF proviennent de notre catalogue en ligne. Vous trouverez les données complètes dans la documentation utilisateur. Nos conditions générales d'utilisation des téléchargements sont applicables.



Câble de réseau, indice de protection: IP67/IP20, longueur de câble: 0,35 m, nombre de pôles: 4, 100 Mbit/s, CAT5, sortie du câble: droit, EtherCAT®, 1x4xAWG22/7, SF/TQ, vert RAL 6018

Câble de jonction  
EtherCAT®

## Avantages

- Parfait pour les applications industrielles
- Parfait pour les applications de bureau, du bâtiment et les applications industrielles protégées (p. ex. dans les armoires électriques)
- Forme d'angle compacte

## Données commerciales

Référence	1422882
Conditionnement	1 Unité(s)
Commande minimum	1 Unité(s)
Clé de vente	ABNPAB
Product key	ABNPAB
GTIN	4055626319223
Poids par pièce (emballage compris)	61,1 g
Poids par pièce (hors emballage)	68,196 g
Numéro du tarif douanier	85444290
Pays d'origine	PL

## Caractéristiques techniques

### Propriétés du produit

Type de produit	Connecteurs circulaires (côté appareil)
Type de capteur	EtherCAT®
Nombre de pôles	4
Nombre de sorties de câble	1
Blindé	oui
Sortie du câble	droit

### Propriétés d'isolation

Degré de pollution	3
--------------------	---

### Indications sur les matériaux

Classe d'inflammabilité selon UL 94	V2
-------------------------------------	----

### Propriétés électriques

Tension de référence (III/3)	72 V (DC)
Tension nominale $U_N$	48 V
Intensité nominale $I_N$	1 A
Support de transmission	Cuivre
Taux de transmission	100 Mbit/s
Propriétés de transmission (catégorie)	CAT5 (CEI 11801:2002)

### Propriétés mécaniques

#### Caractéristiques mécaniques

Cycles d'enfichage	≥ 100
--------------------	-------

### Connecteur

#### Raccordement 1

Type	Connecteur femelle encastrable droit M12
Mode de verrouillage	SPEEDCONN
Type de codage	D
Indice de protection	IP67

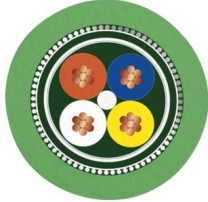
#### Raccordement 2

Type	connecteur mâle droit RJ45
Couleur surface de prise	noir
Indice de protection	IP20

### Câble/conducteur

Longueur du câble	0,35 m
-------------------	--------

PROFINET PVC flexible CAT5 [93B]

Dessin coté	
Poids de gaine	67 kg/km
Style UL AWM	21694
Nombre de pôles	4
Blindé	oui
Type	PROFINET PVC flexible CAT5 [93B]
Structure du conducteur	1x4xAWG22/7, SF/TQ
Durée du parcours du signal	5,3 ns/m
Vitesse du signal	0,66 c
Structure du conducteur ligne de signal	7x 0,25 mm
AWG ligne de signaux	22
Section de câble	4x 0,34 mm <sup>2</sup>
Diamètre de fil avec isolant	1,55 mm
Diamètre extérieur du câble	6,50 mm ±0,2 mm
Gaine extérieure, matériau	PVC
Gaine extérieure, coloris	vert RAL 6018
Matériau conducteur	Cordon Cu étamé
Matériau isolant de fil	PE
Fil, coloris	blanc, jaune, bleu, orange
Epaisseur gaine extérieure	env. 0,90 mm
Câblage total	Quarte en étoile
Revêtement optique de blindage	85 %
Résistance d'isolement	≥ 500 MΩ*km
Résistance de liaison	≤ 20,00 mΩ/m (pour 10 MHz)
Résistance de boucle	≤ 120,00 Ω/km
Impédance caractéristique	100 Ω ±15 Ω (pour 100 MHz)
Tension nominale câble	600 V
Tension d'essai fil/fil	2000 V (50 Hz, 1 min.)
Tension d'essai fil/blindage	2000,00 V (50 Hz, 1 min.)
Rayon de courbure minimum, position fixe	3 x D
Rayon de courbure minimum, position flexible	7 x D
Rayon de courbure minimal, pose fixe	20 mm
Rayon de courbure minimal, pose souple	46 mm
Affaiblissement paradiaphonique (NEXT)	80 dB (pour 1 MHz)
	76 dB (pour 4 MHz)
	70 dB (pour 10 MHz)
	65 dB (pour 16 MHz)

1422882

<https://www.phoenixcontact.com/fr/produits/1422882>

	63 dB (pour 20 MHz)
	60 dB (pour 31,25 MHz)
	55 dB (pour 62,5 MHz)
	50 dB (pour 100 MHz)
Effet d'écran	2,1 dB (pour 1 MHz)
	4 dB (pour 4 MHz)
	6,3 dB (pour 10 MHz)
	8 dB (pour 16 MHz)
	9 dB (pour 20 MHz)
	11,4 dB (pour 31,25 MHz)
	16,5 dB (pour 62,5 MHz)
	21,3 dB (pour 100 MHz)
Résistance à la propagation des flammes	selon UL 1685 (CSA FT 4)
Résistance à l'huile	particulièrement résistant à l'huile
Résistance spéciale	résistant aux UV (selon UL 1581, section 1200)
Température ambiante (fonctionnement)	-40 °C ... 70 °C (câble, pose fixe)
	-40 °C ... 70 °C (Câble, pose souple)
Température ambiante (montage)	-20 °C ... 60 °C

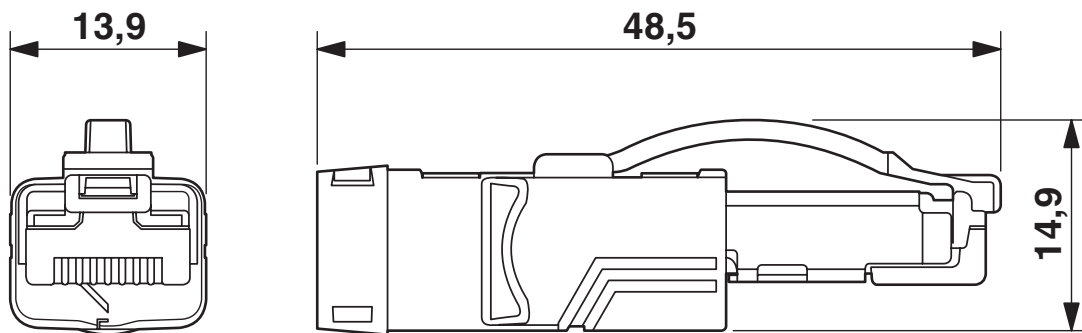
### Conditions environnementales et de durée de vie

#### Conditions ambiantes

Indice de protection	IP67/IP20
Température ambiante (fonctionnement)	-10 °C ... 60 °C (câble, pose fixe)
	-5 °C ... 50 °C (Câble, pose souple)

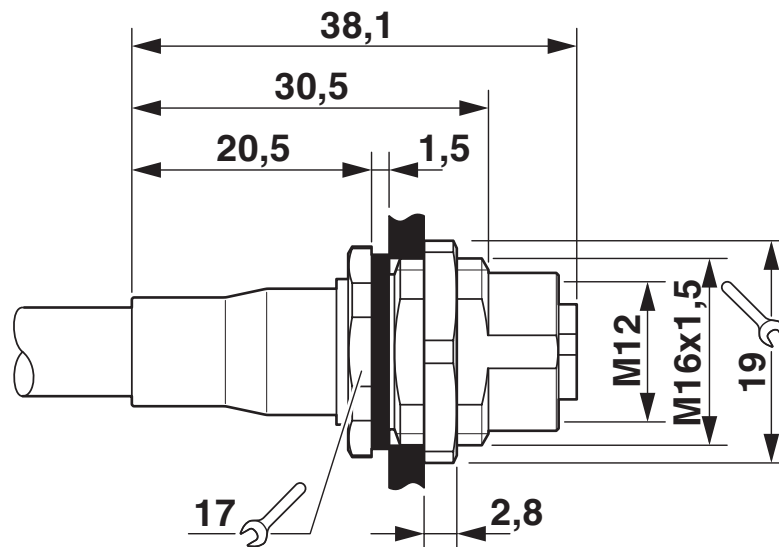
## Dessins

Dessin coté



Connecteur RJ45, IP20

Dessin coté



Connecteurs encastrables M12

1422882

<https://www.phoenixcontact.com/fr/produits/1422882>

## Homologations

🔗 To download certificates, visit the product detail page: <https://www.phoenixcontact.com/fr/produits/1422882>



**EAC**

Identifiant de l'homologation: 19060508

1422882

<https://www.phoenixcontact.com/fr/produits/1422882>

## Classifications

### ECLASS

ECLASS-15.0	27440103
ECLASS-13.0	27440103

### ETIM

ETIM 10.0	EC003570
-----------	----------

### UNSPSC

UNSPSC 21.0	39121400
-------------	----------

## Conformité environnementale

### EU RoHS

Conforme aux exigences de la directive RoHS	Oui
sauf exceptions mentionnées	6(c)

### China RoHS

Environment friendly use period (EFUP)	EFUP-50
	Vous trouverez un tableau de déclaration conformément à IACPEIP (China RoHS) concernant les produits dans la zone de téléchargement du produit correspondant sous « Déclaration du fabricant ». Pour tous les produits avec EFUP-E, aucun tableau de déclaration conformément à IACPEIP (China RoHS) nest établi car cela nest pas nécessaire.

### EU REACH SVHC

Indication de substance soumise à autorisation REACH (n° CAS)	Lead(n° CAS: 7439-92-1) 2-(2H-benzotriazol-2-yl)-4-(1,1,3,3-tetramethylbutyl)phenol (UV-329)(n° CAS: 3147-75-9)
SCIP	790b7e95-d7ce-49b2-bba6-71b7560bd0b9