

SACC-M12MRX-8CT-CL SH - Connecteur de données



1422845

<https://www.phoenixcontact.com/fr/produits/1422845>

Veillez tenir compte du fait que les données affichées dans ce document PDF proviennent de notre catalogue en ligne. Vous trouverez les données complètes dans la documentation utilisateur. Nos conditions générales d'utilisation des téléchargements sont applicables.



Connecteur de données, Ethernet CAT6_A (10 Gbit/s), PROFINET CAT6_A (10 Gbit/s), 8-pôles, blindé, connecteur mâle coudé M12, codage: X, Raccordement à sertir, matériau de la molette: Zinc moulé sous pression, étamé, diamètre extérieur du câble 6,5 mm ... 10 mm, sans contacts à sertir

Avantages

- Format ultra compact grâce à un espace de raccordement restreint et une grande densité de contacts
- Utilisation sûre sur le terrain grâce aux indices de protection élevés
- Blindage sécurisé : raccordement de blindage fiable même sous contrainte mécanique extrême
- Connexion robuste : convient aux applications ferroviaires soumises à de fortes vibrations et à des chocs importants

Données commerciales

| | |
|-------------------------------------|---------------|
| Référence | 1422845 |
| Conditionnement | 1 Unité(s) |
| Commande minimum | 1 Unité(s) |
| Clé de vente | AF2CJJ |
| Product key | AF2CJJ |
| GTIN | 4055626381893 |
| Poids par pièce (emballage compris) | 39 g |
| Poids par pièce (hors emballage) | 36,53 g |
| Numéro du tarif douanier | 85366990 |
| Pays d'origine | DE |

Caractéristiques techniques

Remarques

| | |
|-------------------------|--|
| Généralités | Ce produit est conforme à la directive PROFINET Cabling and Interconnection Technology Guideline for PROFINET, Version 2.00, Order No: 2.252, chapitre 8.2 Connectors for Outside Environment (Balanced cabling) |
| Instructions de montage | IMPORTANT : Lors de la pose des câbles, respectez les rayons de courbure admis car une force de courbure excessive représente un risque pour l'indice de protection. Éliminez les contraintes mécaniques existant en amont du connecteur, par ex. en utilisant des colliers serrants. |

Montage

| | |
|-------------------------|--|
| Instructions de montage | Il est possible de clipser et de déclipser les contacts sans outil Le brochage peut être orienté vers la sortie du câble pour le pas de 30° |
|-------------------------|--|

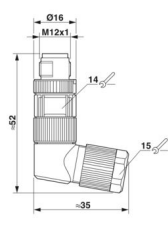
Propriétés du produit

| | |
|----------------------------|------------------------------------|
| Type de produit | Connecteur circulaire (côté câble) |
| Application | Données |
| Type de capteur | Ethernet |
| Nombre de pôles | 8 |
| Nombre de sorties de câble | 1 |
| Blindé | oui |
| Détrompage | X |
| Sortie du câble | coudé |

Propriétés d'isolation

| | |
|-------------------------|----|
| Catégorie de surtension | II |
| Degré de pollution | 3 |

Dimensions

| | |
|-------------------------|--|
| Dessin coté |  |
| Longueur | 52 mm |
| Ouverture écrou-chapeau | 15 mm |
| Ouverture contre-écrou | 14 mm |

Dimensions extérieures

| | |
|--------------------|------------------|
| Diamètre extérieur | 6,5 mm ... 10 mm |
|--------------------|------------------|

1422845

<https://www.phoenixcontact.com/fr/produits/1422845>

Boîtier

| | |
|---------------------|-------|
| Diamètre de boîtier | 16 mm |
|---------------------|-------|

Indications sur les matériaux

| | |
|-------------------------------------|-----------------------------------|
| Classe d'inflammabilité selon UL 94 | V0 |
| Matériau du joint | FKM |
| Matériau de surface de prise | Zinc coulé sous pression, nickelé |
| Matériau de porte-contacts | PA 6.6 |
| Matériau du raccordement vissé | Zinc moulé sous pression, étamé |
| Normes / Spécifications | PA 6.6 |

Caractéristiques de raccordement

Raccordement du conducteur

| | |
|---|--|
| Type de raccordement | Raccordement à sertir |
| Section raccordable | 0,14 mm ² ... 0,34 mm ² (souple) |
| Section raccordable AWG | 26 ... 22 (souple) |
| Longueur de gaine à dénuder de chaque fil | 4 mm +0,5 mm |
| Couple de serrage | 0,4 Nm (Molette M12) |
| | 1,5 Nm (Visser l'isolant mâle pour capot passe-câble jusqu'à la butée) |
| | 4 Nm (Ecrou de pression avec manchon d'accouplement) |

Brochage

| | |
|---|----------------|
| Contact Couleur (désignation des signaux) Contact (en option) | 1 = WHOG (D1+) |
| | 2 = OG (D1-) |
| | 3 = WHGN (D2+) |
| | 4 = GN (D2-) |
| | 5 = WHBN (D4+) |
| | 6 = BN (D4-) |
| | 7 = WHBU (D3-) |
| | 8 = BU (D3+) |

Propriétés électriques

| | |
|-------------------------------------|-----------|
| Tension de tenue aux chocs assignée | 0,8 kV |
| Résistance d'isolement | ≥ 100 Ω |
| Tension nominale U _N | 48 V AC |
| | 60 V DC |
| Intensité nominale I _N | 0,5 A |
| Taux de transmission | 10 Gbit/s |

Propriétés mécaniques

Caractéristiques mécaniques

| | |
|--------------------|-------|
| Cycles d'enfichage | ≥ 100 |
|--------------------|-------|

1422845

<https://www.phoenixcontact.com/fr/produits/1422845>

Connecteur

Raccordement 1

| | |
|-----------------------|-----------------|
| Type tête | connecteur mâle |
| Sortie de câble tête | coudé |
| Type de filetage tête | M12 |
| Détrompage | X |

Câble/conducteur

| | |
|-------------------------------------|--|
| Type de signal/catégorie | Ethernet CAT6 _A (CEI 11801), 10 Gbit/s PROFINET CAT6 _A (CEI 11801), 10 Gbit/s |
| Longueur à dénuder des fils uniques | 4 mm +0,5 mm |

Conditions environnementales et de durée de vie

Conditions ambiantes

| | |
|---|--|
| Indice de protection | IP65 |
| | IP67 |
| Température ambiante (fonctionnement) (Connecteur mâle/femelle) | -40 °C ... 85 °C (connecteur mâle / femelle) |
| Température ambiante (montage) | -5 °C ... 50 °C |

Normes et spécifications

Essai

| | |
|----------------------|---|
| Normes/prescriptions | PA 6.6: Sécurité incendie dans les véhicules ferroviaires - Ensembles d'exigences R22, R23, R24 et R26 et DIN EN 45545-2 (Niveau de risque HL1 - HL3) |
|----------------------|---|

M12

| | |
|-------------------------|-----------------|
| Désignation de la norme | Connecteur M12 |
| Normes/prescriptions | CEI 61076-2-109 |
| Désignation de la norme | Choc, vibration |
| Normes/prescriptions | EN 50155:2001 |

SACC-M12MRX-8CT-CL SH - Connecteur de données

1422845

<https://www.phoenixcontact.com/fr/produits/1422845>

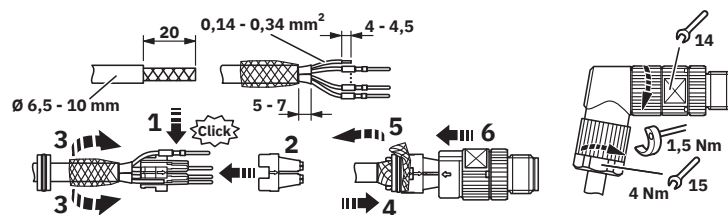
Dessins

Dessin coté

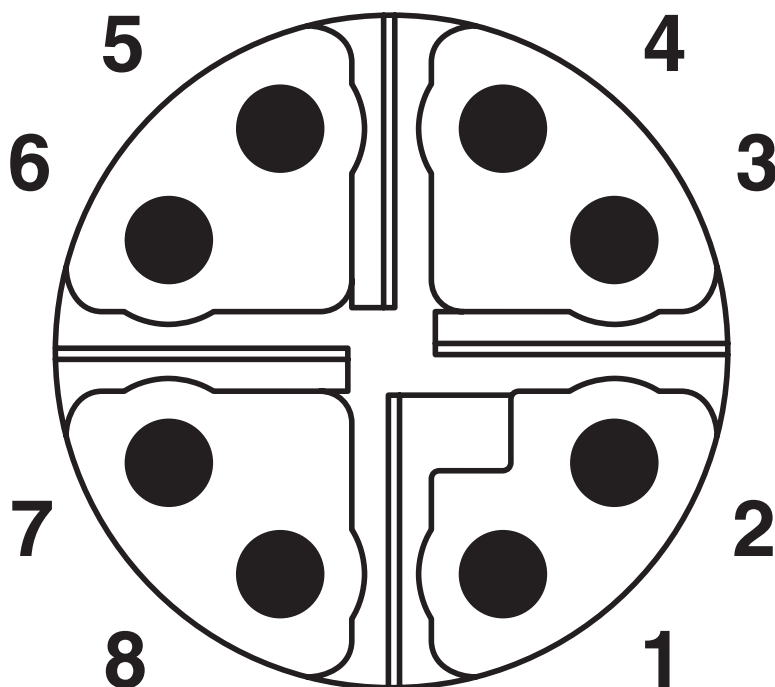


Connecteur mâle M12 x 1, coudé, blindé

Dessin du fonctionnement



Dessin schématique



Nombre de pôles M12 mâle, 8 pôles, vue côté mâle

1422845

<https://www.phoenixcontact.com/fr/produits/1422845>

Homologations

 To download certificates, visit the product detail page: <https://www.phoenixcontact.com/fr/produits/1422845>



UL Listed

Identifiant de l'homologation: E335024



cUL Listed

Identifiant de l'homologation: E335024

1422845

<https://www.phoenixcontact.com/fr/produits/1422845>

Classifications

ECLASS

| | |
|-------------|----------|
| ECLASS-13.0 | 27440116 |
| ECLASS-15.0 | 27440116 |

ETIM

| | |
|-----------|----------|
| ETIM 10.0 | EC002635 |
|-----------|----------|

UNSPSC

| | |
|-------------|----------|
| UNSPSC 21.0 | 39121400 |
|-------------|----------|

1422845

<https://www.phoenixcontact.com/fr/produits/1422845>

Conformité environnementale

EU RoHS

Conforme aux exigences de la directive RoHS

Oui, Aucun exception

China RoHS

Environment friendly use period (EFUP)

EFUP-E

Aucune substance dangereuse au-dessus des valeurs limites

EU REACH SVHC

Indication de substance soumise à autorisation REACH (n° CAS)

Aucun substance na un taux pondéral supérieur à 0,1 %

Phoenix Contact 2026 © - Tous droits réservés

<https://www.phoenixcontact.com>

PHOENIX CONTACT SAS

52 Boulevard de Beaubourg Emerainville

77436 Marne La Vallée Cedex 2 France

+33 (0) 1 60 17 98 98

documentation@phoenixcontact.fr