

NBC-R4AC/1,75-94B/R4AC - Câble de réseau



1422833

<https://www.phoenixcontact.com/fr/produits/1422833>

Veillez tenir compte du fait que les données affichées dans ce document PDF proviennent de notre catalogue en ligne. Vous trouverez les données complètes dans la documentation utilisateur. Nos conditions générales d'utilisation des téléchargements sont applicables.



Câble de réseau, RJ45/IP20 droit sur RJ45/IP20 droit, longueur de câble: 1,75 m, nombre de pôles: 8, 1 Gbit/s, CAT5, Ethernet, 4x2xAWG26/7, SF/UTP, bleu lagon RAL 5021

Avantages

- Parfait pour les applications industrielles
- Parfait pour les applications de bureau, du bâtiment et les applications industrielles protégées (p. ex. dans les armoires électriques)
- Forme d'angle compacte

Données commerciales

Référence	1422833
Conditionnement	1 Unité(s)
Commande minimum	1 Unité(s)
Remarque	Fabrication à la commande (pas de reprise)
Clé de vente	ABNABE
Product key	ABNABE
GTIN	4055626315348
Poids par pièce (emballage compris)	108 g
Poids par pièce (hors emballage)	98,672 g
Numéro du tarif douanier	85444210
Pays d'origine	PL

Caractéristiques techniques

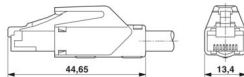
Propriétés du produit

Gamme de produits	RJ45 INDUSTRIAL IE8 CAT5
Type de capteur	Ethernet
Nombre de pôles	8
Blindé	oui

Propriétés électriques

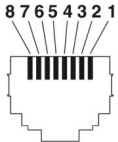
Tension de référence (III/3)	72 V (DC)
Tension nominale U_N	48 V
Intensité nominale I_N	1 A
Taux de transmission	1 Gbit/s
Propriétés de transmission (catégorie)	CAT5 (CEI 11801:2002)
Vitesse de transmission	1 GBit/s

Dimensions

Dessin coté	
Largeur	13,4 mm
Hauteur	12,9 mm
Longueur	44,7 mm

Connecteur

Raccordement 1

Dessin coté	 <p>Nombre de pôles connecteur mâle RJ45</p>
Version	RJ45 connecteur mâle, droit, 8-pôles
Nombre de pôles	8
Type de signal/catégorie	Ethernet CAT5 (CEI 11801:2002), 1 Gbit/s
Cycles d'enfichage	≥ 750
Force d'enfichage	30 N (par contact de signalisation)
Force de retrait	50 N (par contact de signalisation)

NBC-R4AC/1,75-94B/R4AC - Câble de réseau

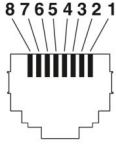


1422833

<https://www.phoenixcontact.com/fr/produits/1422833>

Degré de pollution	2
Matériau Contact	CuSn
Matériau Surface de contact	Ni/Au
Matériau Porte-contacts	PC
Matériau Boîtier	PA
Coloris (Boîtiers)	gris
Classe d'inflammabilité selon UL 94	V2
Indice de protection	IP20
Température ambiante (fonctionnement)	-40 °C ... 60 °C

Raccordement 2

Dessin coté	 <p>Nombre de pôles connecteur mâle RJ45</p>
Version	RJ45 connecteur mâle, droit, 8-pôles
Nombre de pôles	8
Type de signal/catégorie	Ethernet CAT5 (CEI 11801:2002), 1 Gbit/s
Cycles d'enfichage	≥ 750
Force d'enfichage	30 N (par contact de signalisation)
Force de retrait	50 N (par contact de signalisation)
Degré de pollution	2
Matériau Contact	CuSn
Matériau Surface de contact	Ni/Au
Matériau Porte-contacts	PC
Matériau Boîtier	PA
Coloris (Boîtiers)	gris
Classe d'inflammabilité selon UL 94	V2
Indice de protection	IP20
Température ambiante (fonctionnement)	-40 °C ... 60 °C

Câble/conducteur


Longueur du câble	1,75 m
-------------------	--------

Ethernet flexible CAT5, 4 paires [94B]

NBC-R4AC/1,75-94B/R4AC - Câble de réseau

1422833

<https://www.phoenixcontact.com/fr/produits/1422833>

Dessin coté	
Poids de gaine	47 kg/km
Style UL AWM	20963 (80 °C / 30 V)
Nombre de pôles	8
Blindé	oui
Type	Ethernet flexible CAT5, 4 paires [94B]
Structure du conducteur	4x2xAWG26/7, SF/UTP
Durée du parcours du signal	5,3 ns/m
Structure du conducteur ligne de signal	7x 0,16 mm
AWG ligne de signaux	26
Section de câble	4x 2x 0,14 mm ²
Diamètre de fil avec isolant	0,96 mm
Diamètre extérieur du câble	6,40 mm ±0,2 mm
Gaine extérieure, matériau	PUR
Gaine extérieure, coloris	bleu lagon RAL 5021
Matériau conducteur	Cordon Cu nu
Matériau isolant de fil	PE moussé
Fil, coloris	blanc/bleu-bleu, blanc/orange-orange, blanc/vert-vert, blanc/brun-brun
Epaisseur gaine extérieure	1,05 mm
Câblage par paire	2 fils par paire
Câblage total	4 paires en direction de l'âme
Revêtement optique de blindage	70 %
Résistance d'isolement	≥ 5 GΩ*km
Résistance de liaison	≤ 100,00 mΩ/m (pour 10 MHz)
Résistance de boucle	≤ 290,00 Ω/km
Impédance caractéristique	100 Ω ±5 Ω (pour 100 MHz)
Capacité de la ligne	48 nF/km (pour 1 kHz)
Tension nominale câble	≤ 100 V
Tension d'essai fil/fil	700 V (50 Hz, 1 min.)
Tension d'essai fil/blindage	700,00 V (50 Hz, 1 min.)
Rayon de courbure minimum, position fixe	4 x D
Rayon de courbure minimum, position flexible	8 x D
Rayon de courbure minimal, pose fixe	26 mm
Rayon de courbure minimal, pose souple	52 mm
Résistance à la traction	≤ 100 N
	71,3 dB (pour 1 MHz)

NBC-R4AC/1,75-94B/R4AC - Câble de réseau



1422833

<https://www.phoenixcontact.com/fr/produits/1422833>

Affaiblissement paradiaphonique (NEXT)	62,3 dB (pour 4 MHz)
	56,3 dB (pour 10 MHz)
	53,2 dB (pour 16 MHz)
	51,8 dB (pour 20 MHz)
	48,9 dB (pour 31,25 MHz)
	44,4 dB (pour 62,5 MHz)
	41,3 dB (pour 100 MHz)
Paradiaphonie cumulée (PSNEXT)	62,3 dB (pour 1 MHz)
	53,3 dB (pour 4 MHz)
	47,3 dB (pour 10 MHz)
	44,2 dB (pour 16 MHz)
	42,8 dB (pour 20 MHz)
	39,9 dB (pour 31,25 MHz)
	35,4 dB (pour 62,5 MHz)
Affaiblissement de régularité (RL)	32,3 dB (pour 100 MHz)
	23 dB (pour 4 MHz)
	24,1 dB (pour 8 MHz)
	25 dB (pour 10 MHz)
	25 dB (pour 16 MHz)
	25 dB (pour 20 MHz)
	23,6 dB (pour 31,25 MHz)
Effet d'écran	21,5 dB (pour 62,5 MHz)
	20,1 dB (pour 100 MHz)
	3,2 dB (pour 1 MHz)
	6 dB (pour 4 MHz)
	9,5 dB (pour 10 MHz)
	12,1 dB (pour 16 MHz)
	13,6 dB (pour 20 MHz)
17,1 dB (pour 31,25 MHz)	
24,8 dB (pour 62,5 MHz)	
32 dB (pour 100 MHz)	
Absence d'halogène	d'après IEC 60754-1
Résistance à la propagation des flammes	selon CEI 60332-1-2
Résistance à l'huile	selon EN 60811-2-1
Température ambiante (fonctionnement)	-40 °C ... 80 °C (câble, pose fixe)
	-20 °C ... 80 °C (Câble, pose souple)
Température ambiante (montage)	-20 °C ... 80 °C

NBC-R4AC/1,75-94B/R4AC - Câble de réseau

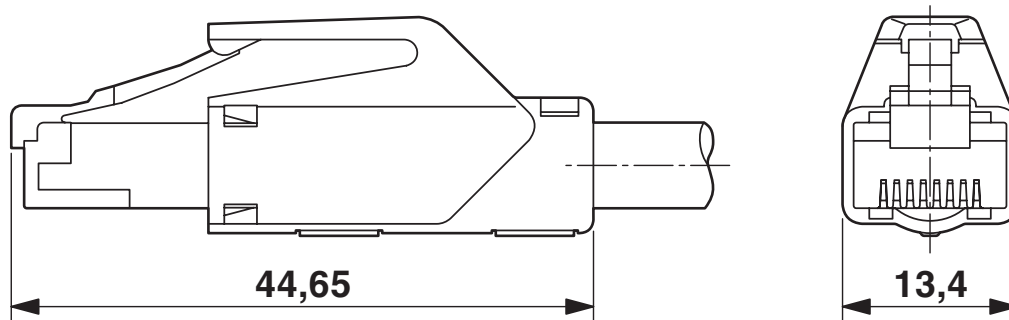
1422833

<https://www.phoenixcontact.com/fr/produits/1422833>



Dessins

Dessin coté



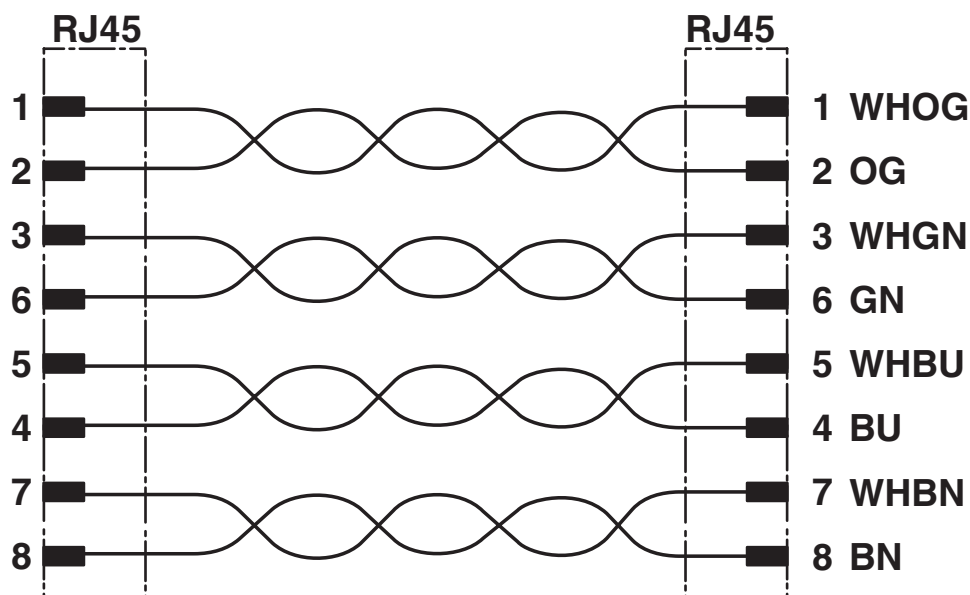
Connecteur RJ45, IP20

Dessin schématique



Nombre de pôles connecteur mâle RJ45

Schéma de connexion



Disposition des contacts des connecteurs RJ45

NBC-R4AC/1,75-94B/R4AC - Câble de réseau



1422833

<https://www.phoenixcontact.com/fr/produits/1422833>

Homologations

📄 To download certificates, visit the product detail page: <https://www.phoenixcontact.com/fr/produits/1422833>



EAC

Identifiant de l'homologation: 19060508

1422833

<https://www.phoenixcontact.com/fr/produits/1422833>

Classifications

ECLASS

ECLASS-13.0	27060307
ECLASS-15.0	27060307

ETIM

ETIM 10.0	EC001855
-----------	----------

UNSPSC

UNSPSC 21.0	26121600
-------------	----------

Conformité environnementale

EU RoHS

Conforme aux exigences de la directive RoHS

Oui, Aucun exception

China RoHS

Environment friendly use period (EFUP)

EFUP-E

Aucune substance dangereuse au-dessus des valeurs limites

EU REACH SVHC

Indication de substance soumise à autorisation REACH (n° CAS)

Aucun substance na un taux pondéral supérieur à 0,1 %