

# SACB-C-H180-4/ 8-15,0PUR SCO P - Capot de raccordement



1422784

<https://www.phoenixcontact.com/fr/produits/1422784>

Veillez tenir compte du fait que les données affichées dans ce document PDF proviennent de notre catalogue en ligne. Vous trouverez les données complètes dans la documentation utilisateur. Nos conditions générales d'utilisation des téléchargements sont applicables.



Capot de raccordement, application : Boîte de capteurs/actionneurs, type de raccordement: Connecteur femelle M12 Plastique, nombre de prises: 4, affectation des prises: double, affichage d'état: non; racc. câble multicond.: Raccordement vissé enfichable 180°, PUR/PVC, longueur du câble: 15 m, blindage: non

## Données commerciales

Référence	1422784
Conditionnement	1 Unité(s)
Commande minimum	1 Unité(s)
Clé de vente	AF3CBG
Product key	AF3CBG
GTIN	4055626314822
Poids par pièce (emballage compris)	2□100 g
Poids par pièce (hors emballage)	1□800 g
Numéro du tarif douanier	85444290
Pays d'origine	DE

# SACB-C-H180-4/ 8-15,0PUR SCO P - Capot de raccordement



1422784

<https://www.phoenixcontact.com/fr/produits/1422784>

## Caractéristiques techniques

### Remarques

Instructions de montage	<b>IMPORTANT</b> : Lors de la pose des câbles, respectez les rayons de courbure admis car une force de courbure excessive représente un risque pour l'indice de protection. Éliminez les contraintes mécaniques existant en amont du connecteur, par ex. en utilisant des colliers serrants.
-------------------------	--

### Propriétés du produit

Type de produit	Capot de raccordement
Application	Boîte de capteurs/actionneurs
Nombre de prises	4

### Propriétés électriques

Tension nominale $U_N$	120 V AC
	120 V DC
Courant total de référence	10 A
Intensité max. admissible par circuit	2 A
Intensité max. admissible par prise	4 A

### Caractéristiques de raccordement

#### Raccordement du conducteur

Mode de raccordement capteur/acteur	Connecteur femelle M12
Type de raccordement	Raccordement vissé enfichable
Couple de serrage vis de couvercle	1 Nm

#### Brochage

Emplacement/pôle = coloris du fil ou raccordement	1 / 4 (A) = WH
	1 / 2 (B) = GYPK
	2 / 4 (A) = GN
	2 / 2 (B) = RDBU
	3 / 4 (A) = YE
	3 / 2 (B) = WHGN
	4 / 4 (A) = GY
	4 / 2 (B) = BNGN
	1-4 / 1 (+ 120 V) = BN
	1-4 / 3 (0 V) = BU
1-4 / 5 (PE) = GNYE	

### Signalisation

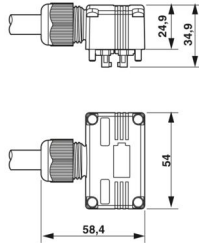
Présence d'un affichage d'état	non
--------------------------------	-----

### Dimensions

# SACB-C-H180-4/ 8-15,0PUR SCO P - Capot de raccordement

1422784

<https://www.phoenixcontact.com/fr/produits/1422784>

Dessin coté	
Largeur	54 mm
Hauteur	25 mm
Longueur	34 mm

## Indications sur les matériaux

Matériau Boîtier	PBT
Matériau du joint	NBR
Matériau contact côté câble multiconducteur	Alliage de Cu
Matériel porte-contacts côté câble multiconducteurs	PA
Matériau surface de contact côté câble multiconducteur	Sn

## Câble/conducteur

Longueur du câble	15 m
-------------------	------

## PUR/PVC noir [PUR]

Dessin coté	
Poids de gaine	122 kg/km
Style UL AWM	20549
Nombre de pôles	11
Blindé	non
Type	PUR/PVC noir [PUR]
Structure du conducteur ligne de signal	28x 0,15 mm
AWG ligne de signaux	20
Structure du conducteur alimentation en tension	56x 0,15 mm
AWG alimentation en tension	17
Section de câble	8x 0,5 mm <sup>2</sup> (Ligne de signal) 3x 1 mm <sup>2</sup> (Câble d'alimentation)
Diamètre de fil avec isolant	1,5 mm ±0,1 mm (Ligne de signal) 2,1 mm ±0,1 mm (Câble d'alimentation)

# SACB-C-H180-4/ 8-15,0PUR SCO P - Capot de raccordement



1422784

<https://www.phoenixcontact.com/fr/produits/1422784>

Diamètre extérieur du câble	8,70 mm ±0,2 mm
Gaine extérieure, matériau	PUR
Gaine extérieure, coloris	noir RAL 9005
Matériau conducteur	Cordon Cu nu
Matériau isolant de fil	PVC
Fil, coloris	marron, bleu, vert/jaune, blanc, vert, jaune, gris, gris/rose, rouge/bleu, blanc/vert, marron/vert
Épaisseur gaine intérieure	≥ 0,15 mm
Épaisseur gaine extérieure	≥ 0,38 mm
Câblage total	fils regroupés en couches
Tension nominale câble	300 V
Tension d'essai	2000 V
Rayon de courbure minimum, position fixe	7,5 x D
Rayon de courbure minimum, position flexible	10 x D
Rayon de courbure minimal, pose fixe	66 mm
Rayon de courbure minimal, pose souple	87 mm
Capacité de charge dynamique (pliage)	Cycles de flexion max.: 1500000, Rayon de courbure: 87 mm, Course: 2 m, Vitesse de déplacement: 2 m/s
Résistance à la propagation des flammes	DIN EN 50265
Résistance à l'huile	selon VDE 0472 partie 803
Résistance spéciale	bonne résistance aux acides, aux lessives alcalines et aux solvants
Propriétés particulières	exempt de silicone
Température ambiante (fonctionnement)	-40 °C ... 90 °C (câble, pose fixe) -5 °C ... 80 °C (Câble, pose souple) 80 °C (selon UL)

## Conditions environnementales et de durée de vie

### Conditions ambiantes

Indice de protection	IP65
	IP67
Température ambiante (fonctionnement)	-25 °C ... 80 °C

# SACB-C-H180-4/ 8-15,0PUR SCO P - Capot de raccordement

1422784

<https://www.phoenixcontact.com/fr/produits/1422784>

## Dessins

Dessin coté



# SACB-C-H180-4/ 8-15,0PUR SCO P - Capot de raccordement



1422784

<https://www.phoenixcontact.com/fr/produits/1422784>

## Classifications

### ECLASS

ECLASS-13.0	27440108
ECLASS-15.0	27440108

### ETIM

ETIM 10.0	EC002585
-----------	----------

### UNSPSC

UNSPSC 21.0	31251500
-------------	----------

# SACB-C-H180-4/ 8-15,0PUR SCO P - Capot de raccordement



1422784

<https://www.phoenixcontact.com/fr/produits/1422784>

## Conformité environnementale

### EU RoHS

Conforme aux exigences de la directive RoHS	Oui
sauf exceptions mentionnées	6(c)

### China RoHS

Environment friendly use period (EFUP)	EFUP-50
	Vous trouverez un tableau de déclaration conformément à IACPEIP (China RoHS) concernant les produits dans la zone de téléchargement du produit correspondant sous « Déclaration du fabricant ». Pour tous les produits avec EFUP-E, aucun tableau de déclaration conformément à IACPEIP (China RoHS) nest établi car cela nest pas nécessaire.

### EU REACH SVHC

Indication de substance soumise à autorisation REACH (n° CAS)	Lead(n° CAS: 7439-92-1)
SCIP	79589a14-2877-4856-b1ce-1a63510dad2b

Phoenix Contact 2026 © - Tous droits réservés

<https://www.phoenixcontact.com>

PHOENIX CONTACT SAS

52 Boulevard de Beaubourg Emerainville

77436 Marne La Vallée Cedex 2 France

+33 (0) 1 60 17 98 98

[documentation@phoenixcontact.fr](mailto:documentation@phoenixcontact.fr)