

# VS-SI-SD-CN - Isolant pour prise



1422485

<https://www.phoenixcontact.com/fr/produits/1422485>

Veillez tenir compte du fait que les données affichées dans ce document PDF proviennent de notre catalogue en ligne. Vous trouverez les données complètes dans la documentation utilisateur. Nos conditions générales d'utilisation des téléchargements sont applicables.

Isolant pour prise, type de raccordement: Raccordement vissé, Chine



## Données commerciales

Référence	1422485
Conditionnement	1 Unité(s)
Commande minimum	1 Unité(s)
Clé de vente	AF7EBX
Product key	AF7EBX
GTIN	4055626305073
Poids par pièce (emballage compris)	71,8 g
Poids par pièce (hors emballage)	71 g
Numéro du tarif douanier	85366990
Pays d'origine	CN

# VS-SI-SD-CN - Isolant pour prise

1422485

<https://www.phoenixcontact.com/fr/produits/1422485>

## Caractéristiques techniques

### Propriétés du produit

Type de produit	Prise de courant
Identifiant pays	Chine

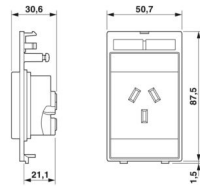
### Propriétés électriques

Tension de référence (III/3)	250 V
Courant de référence	10 A

### Caractéristiques de raccordement

Type de raccordement	Raccordement vissé
----------------------	--------------------

### Dimensions

Dessin coté	
Largeur	51 mm
Hauteur	31,3 mm
Longueur	87,5 mm

### Indications sur les matériaux

Matériau Boîtier	PA
Classe d'inflammabilité selon UL 94	V0

### Conditions environnementales et de durée de vie

#### Conditions ambiantes

Indice de protection	IP20
Température ambiante (fonctionnement)	-10 °C ... 60 °C

### Montage

Instructions de montage	Convient pour tous les cadres de montage
-------------------------	--

# VS-SI-SD-CN - Isolant pour prise

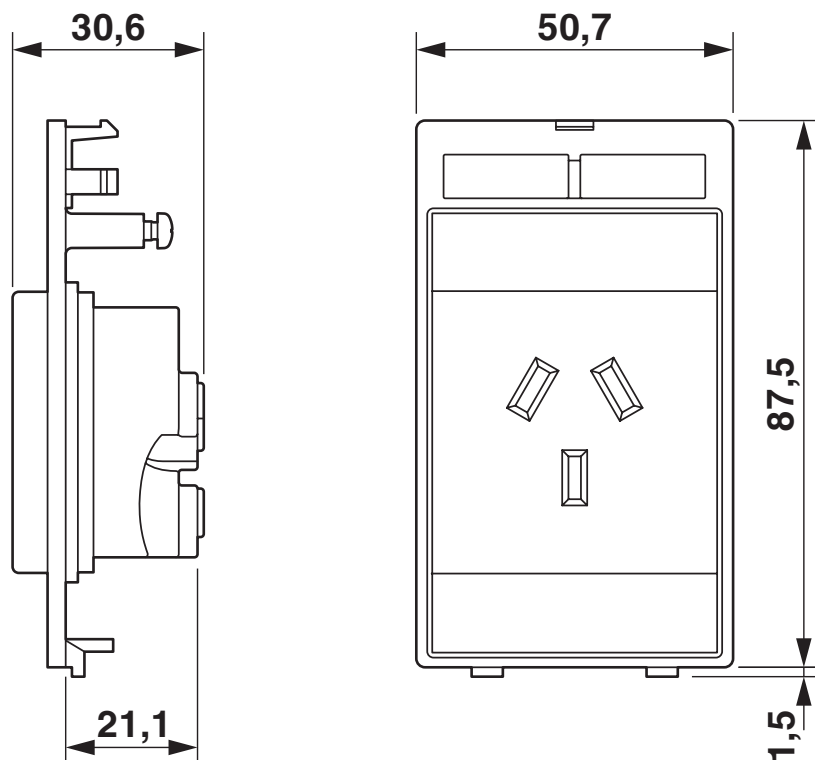
1422485

<https://www.phoenixcontact.com/fr/produits/1422485>



## Dessins

Dessin coté



Isolant pour prise

# VS-SI-SD-CN - Isolant pour prise



1422485

<https://www.phoenixcontact.com/fr/produits/1422485>

## Homologations

📄 To download certificates, visit the product detail page: <https://www.phoenixcontact.com/fr/produits/1422485>



**EAC-RoHS**

Identifiant de l'homologation: RU D-DE.HB49.B.00025

# VS-SI-SD-CN - Isolant pour prise



1422485

<https://www.phoenixcontact.com/fr/produits/1422485>

## Classifications

### ECLASS

ECLASS-15.0	27144021
ECLASS-13.0	27144021

### ETIM

ETIM 10.0	EC000450
-----------	----------

### UNSPSC

UNSPSC 21.0	39121400
-------------	----------

# VS-SI-SD-CN - Isolant pour prise



1422485

<https://www.phoenixcontact.com/fr/produits/1422485>

## Conformité environnementale

### EU RoHS

Conforme aux exigences de la directive RoHS

Oui, Aucun exception

### China RoHS

Environment friendly use period (EFUP)

EFUP-E

Aucune substance dangereuse au-dessus des valeurs limites

### EU REACH SVHC

Indication de substance soumise à autorisation REACH (n° CAS)

Aucun substance na un taux pondéral supérieur à 0,1 %

Phoenix Contact 2026 © - Tous droits réservés  
<https://www.phoenixcontact.com>

PHOENIX CONTACT SAS  
52 Boulevard de Beaubourg Emerainville  
77436 Marne La Vallée Cedex 2 France  
+33 (0) 1 60 17 98 98  
[documentation@phoenixcontact.fr](mailto:documentation@phoenixcontact.fr)