

MC-35-MULTI-65-PVO-BK - Plaques passe-câble



1422351

<https://www.phoenixcontact.com/fr/produits/1422351>

Veillez tenir compte du fait que les données affichées dans ce document PDF proviennent de notre catalogue en ligne. Vous trouverez les données complètes dans la documentation utilisateur. Nos conditions générales d'utilisation des téléchargements sont applicables.



Plaques passe-câble, nombre de conducteurs: 35, diamètre extérieur du câble: 2x 6 mm ... 10 mm, 14x 8 mm ... 12 mm, 16x 10 mm ... 14 mm, 2x 12 mm ... 18 mm, 1x 17 mm ... 32 mm, matériau: tôle d'acier galvanisé (matériel intérieur), matériau: TPE-SEBS (matériel extérieur), coloris: noir, longueur: 222 mm, largeur: 92 mm, hauteur: 17,6 mm

Avantages

- Résistant à l'huile selon UL 157

Données commerciales

Référence	1422351
Conditionnement	1 Unité(s)
Commande minimum	1 Unité(s)
Clé de vente	AF7CAX
Product key	AF7CAX
GTIN	4055626301860
Poids par pièce (emballage compris)	299,2 g
Poids par pièce (hors emballage)	299,2 g
Numéro du tarif douanier	39269097
Pays d'origine	FI

MC-35-MULTI-65-PVO-BK - Plaques passe-câble



1422351

<https://www.phoenixcontact.com/fr/produits/1422351>

Caractéristiques techniques

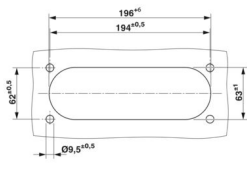
Propriétés du produit

Type de produit	Traversée de câble
Nombre de conducteurs	35

Caractéristiques de raccordement

Diamètre extérieur du câble	2x 6 mm ... 10 mm
Couple de serrage	1,5 Nm ... 2 Nm (Vis de fixation)

Dimensions

Dessin coté	
Largeur	92 mm
Hauteur	17,6 mm
Longueur	222 mm
Distance horizontale entre les trous de perçage	62 mm
Distance verticale entre les trous de perçage	193 mm
Diamètre de perçage	8,5 mm

Indications sur les matériaux

Couleur	noir (RAL 9005)
Matériau intérieur	tôle d'acier galvanisé (matériel intérieur)
Matériau extérieur	TPE-SEBS (matériel extérieur)
Classe d'inflammabilité selon UL 94	V0

Câble/conducteur

Diamètre extérieur du câble 6-10 mm	2x 6 mm ... 10 mm
Diamètre extérieur du câble 8-12 mm	14x 8 mm ... 12 mm
Diamètre extérieur du câble 10-14 mm	16x 10 mm ... 14 mm
Diamètre extérieur du câble 12-18 mm	2x 12 mm ... 18 mm
Diamètre extérieur du câble 17-32 mm	1x 17 mm ... 32 mm

Conditions environnementales et de durée de vie

Conditions ambiantes

Indice de protection	IP65 (Épaisseur minimale de la tôle \geq 2,5 mm)
Température ambiante (fonctionnement)	-40 °C ... 100 °C

Montage

MC-35-MULTI-65-PVO-BK - Plaques passe-câble



1422351

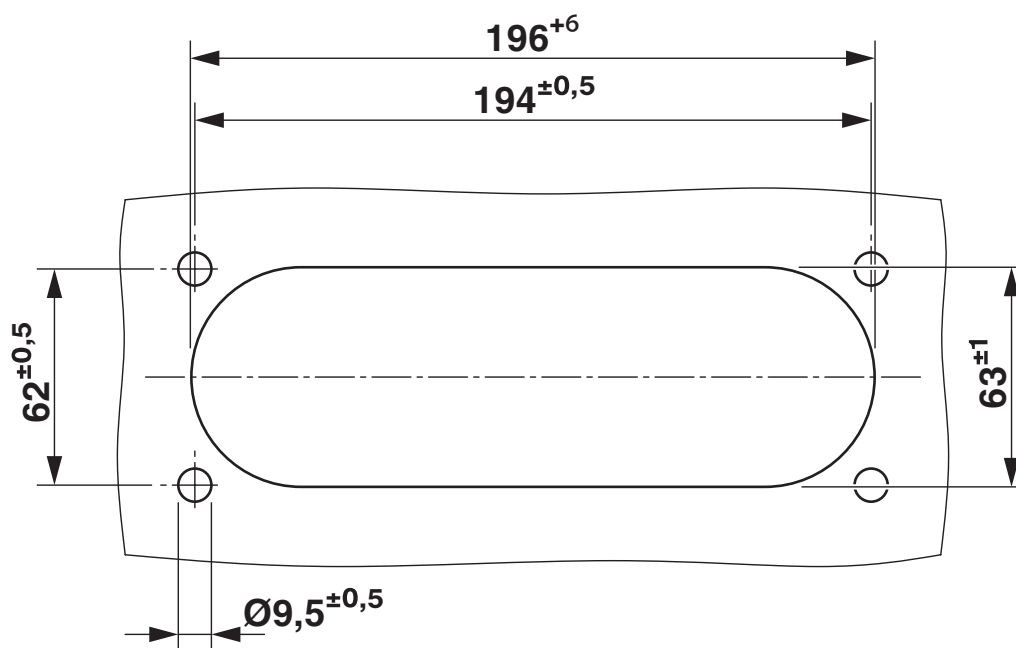
<https://www.phoenixcontact.com/fr/produits/1422351>

Instructions de montage

Vis de fixation M8, couple de serrage : 1,5 - 2,0 Nm, six pans intérieurs SW5

Dessins

Dessin coté



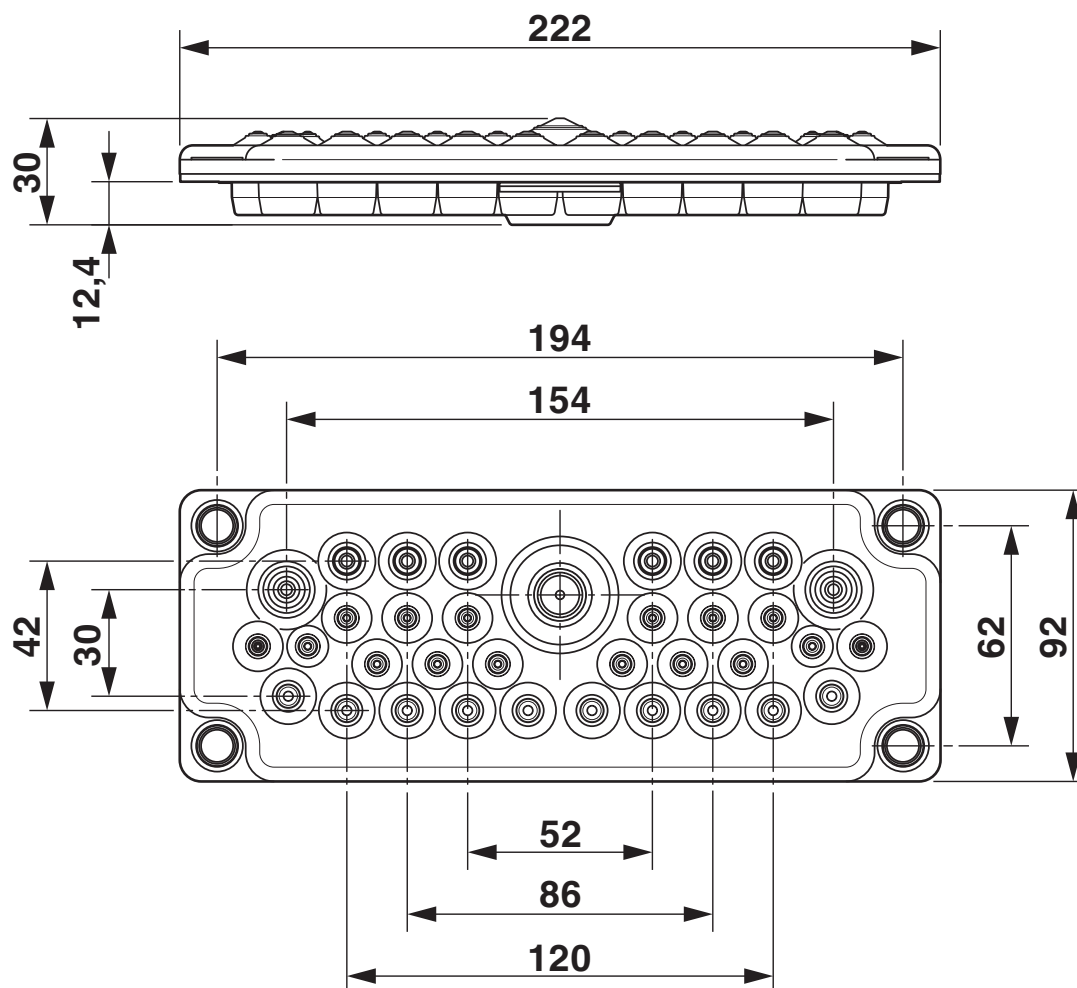
Plan de découpe de paroi

MC-35-MULTI-65-PVO-BK - Plaques passe-câble

1422351

<https://www.phoenixcontact.com/fr/produits/1422351>

Dessin coté



Schéma

1422351

<https://www.phoenixcontact.com/fr/produits/1422351>

Classifications

ECLASS

ECLASS-15.0	27400569
ECLASS-13.0	27400569

ETIM

ETIM 10.0	EC001004
-----------	----------

UNSPSC

UNSPSC 21.0	31163000
-------------	----------

Conformité environnementale

EU RoHS

Conforme aux exigences de la directive RoHS

Oui, Aucun exception

China RoHS

Environment friendly use period (EFUP)

EFUP-E

Aucune substance dangereuse au-dessus des valeurs limites

EU REACH SVHC

Indication de substance soumise à autorisation REACH (n° CAS)

Aucun substance na un taux pondéral supérieur à 0,1 %

EF3.1 Changement climatique

CO2e kg

0,782 kg CO2e