

SEALING PLUG 25X30 RD - Bouchon obturateur



1421863

<https://www.phoenixcontact.com/fr/produits/1421863>

Veillez tenir compte du fait que les données affichées dans ce document PDF proviennent de notre catalogue en ligne. Vous trouverez les données complètes dans la documentation utilisateur. Nos conditions générales d'utilisation des téléchargements sont applicables.

Bouchon obturateur, coloris: rouge



Données commerciales

Référence	1421863
Conditionnement	10 Unité(s)
Commande minimum	10 Unité(s)
Remarque	Fabrication à la commande (pas de reprise)
Clé de vente	AF7DZX
Product key	AF7DZX
GTIN	4055626287638
Poids par pièce (emballage compris)	8,28 g
Poids par pièce (hors emballage)	7,7 g
Numéro du tarif douanier	39269097
Pays d'origine	DE

SEALING PLUG 25X30 RD - Bouchon obturateur



1421863

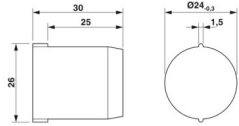
<https://www.phoenixcontact.com/fr/produits/1421863>

Caractéristiques techniques

Propriétés du produit

Type de produit	Bouchon de fermeture
-----------------	----------------------

Dimensions

Dessin coté	
Longueur	30 mm
Diamètre	24 mm

Indications sur les matériaux

Matériau	PA
----------	----

Câble/conducteur

Absence d'halogène	oui
--------------------	-----

Conditions environnementales et de durée de vie

Conditions ambiantes

Température ambiante (fonctionnement)	-60 °C ... 100 °C
---------------------------------------	-------------------

Montage

Instructions de montage	Après montage, la tête du bouchon de fermeture doit continuer à être visible dans le raccordement vissé (voir illustration « après le montage »).
-------------------------	---

SEALING PLUG 25X30 RD - Bouchon obturateur

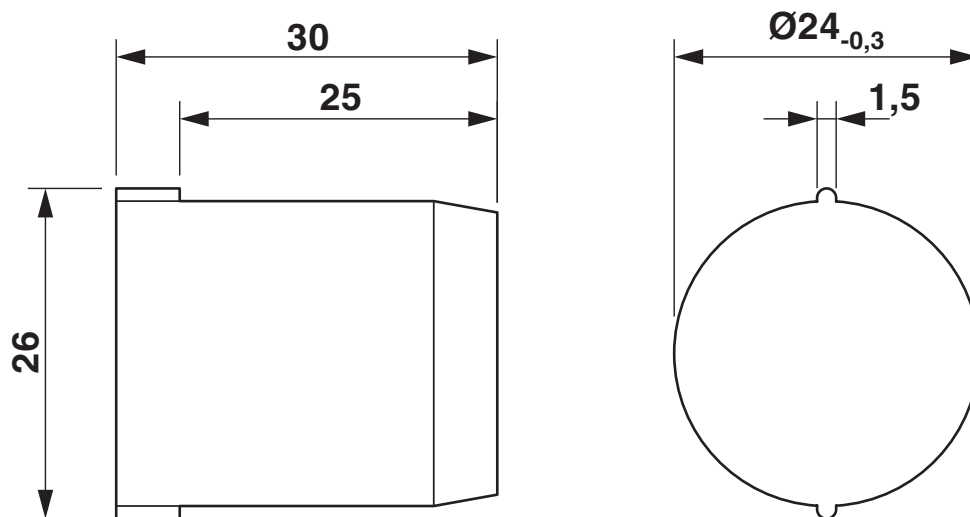


1421863

<https://www.phoenixcontact.com/fr/produits/1421863>

Dessins

Dessin coté



Dessin coté

SEALING PLUG 25X30 RD - Bouchon obturateur



1421863

<https://www.phoenixcontact.com/fr/produits/1421863>

Classifications

ECLASS

ECLASS-13.0	23111190
ECLASS-15.0	27140805

ETIM

ETIM 10.0	EC002610
-----------	----------

UNSPSC

UNSPSC 21.0	39121300
-------------	----------

SEALING PLUG 25X30 RD - Bouchon obturateur



1421863

<https://www.phoenixcontact.com/fr/produits/1421863>

Conformité environnementale

EU RoHS

Conforme aux exigences de la directive RoHS

Oui, Aucun exception

China RoHS

Environment friendly use period (EFUP)

EFUP-E

Aucune substance dangereuse au-dessus des valeurs limites

EU REACH SVHC

Indication de substance soumise à autorisation REACH (n° CAS)

Aucun substance na un taux pondéral supérieur à 0,1 %

Phoenix Contact 2026 © - Tous droits réservés

<https://www.phoenixcontact.com>

PHOENIX CONTACT SAS

52 Boulevard de Beaubourg Emerainville

77436 Marne La Vallée Cedex 2 France

+33 (0) 1 60 17 98 98

documentation@phoenixcontact.fr