

# SEALING PLUG 17X17 RD - Bouchon obturateur



1421861

<https://www.phoenixcontact.com/fr/produits/1421861>

Veillez tenir compte du fait que les données affichées dans ce document PDF proviennent de notre catalogue en ligne. Vous trouverez les données complètes dans la documentation utilisateur. Nos conditions générales d'utilisation des téléchargements sont applicables.

Bouchon obturateur, coloris: rouge



## Données commerciales

|                                     |               |
|-------------------------------------|---------------|
| Référence                           | 1421861       |
| Conditionnement                     | 10 Unité(s)   |
| Commande minimum                    | 10 Unité(s)   |
| Clé de vente                        | AF7DZX        |
| Product key                         | AF7DZX        |
| GTIN                                | 4055626287614 |
| Poids par pièce (emballage compris) | 3,81 g        |
| Poids par pièce (hors emballage)    | 3,3 g         |
| Numéro du tarif douanier            | 39235090      |
| Pays d'origine                      | DE            |

# SEALING PLUG 17X17 RD - Bouchon obturateur



1421861

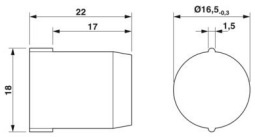
<https://www.phoenixcontact.com/fr/produits/1421861>

## Caractéristiques techniques

### Propriétés du produit

|                 |                      |
|-----------------|----------------------|
| Type de produit | Bouchon de fermeture |
|-----------------|----------------------|

### Dimensions

|             |  |
|-------------|--|
| Dessin coté |  |
| Largeur     | 16,50 mm   |
| Longueur    | 22 mm  |
| Diamètre    | 16,5 mm  |
|             | 16,5 mm  |

### Indications sur les matériaux

|          |    |
|----------|----|
| Matériau | PA |
|----------|----|

### Câble/conducteur

|                    |     |
|--------------------|-----|
| Absence d'halogène | oui |
|--------------------|-----|

### Conditions environnementales et de durée de vie

#### Conditions ambiantes

|                                       |                   |
|---------------------------------------|-------------------|
| Température ambiante (fonctionnement) | -60 °C ... 100 °C |
|---------------------------------------|-------------------|

# SEALING PLUG 17X17 RD - Bouchon obturateur

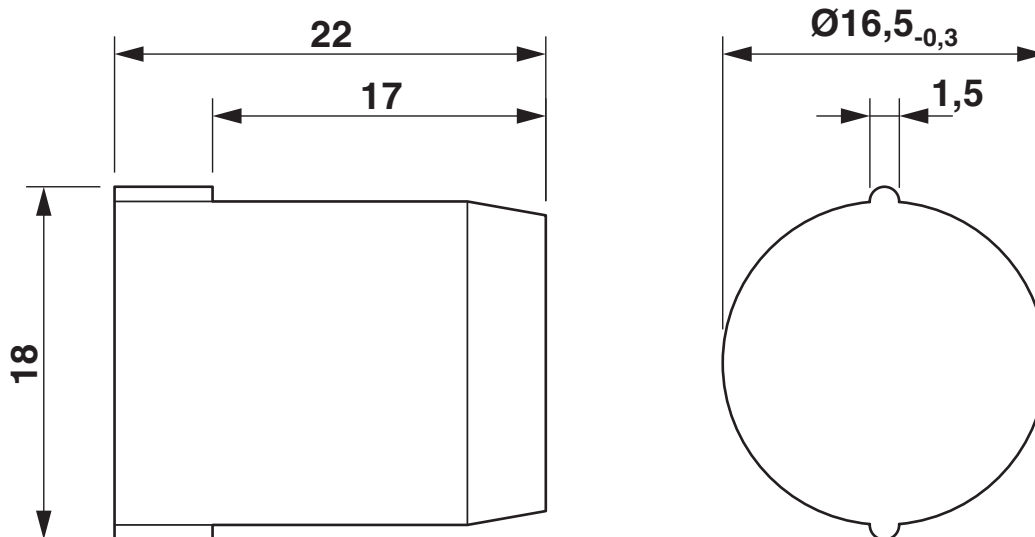


1421861

<https://www.phoenixcontact.com/fr/produits/1421861>

## Dessins

Dessin coté



Dessin coté

# SEALING PLUG 17X17 RD - Bouchon obturateur



1421861

<https://www.phoenixcontact.com/fr/produits/1421861>

## Classifications

### ECLASS

|             |          |
|-------------|----------|
| ECLASS-13.0 | 23111190 |
| ECLASS-15.0 | 27144492 |

### ETIM

|           |          |
|-----------|----------|
| ETIM 10.0 | EC002610 |
|-----------|----------|

### UNSPSC

|             |          |
|-------------|----------|
| UNSPSC 21.0 | 39121300 |
|-------------|----------|

# SEALING PLUG 17X17 RD - Bouchon obturateur



1421861

<https://www.phoenixcontact.com/fr/produits/1421861>

## Conformité environnementale

### EU RoHS

Conforme aux exigences de la directive RoHS

Oui, Aucun exception

### China RoHS

Environment friendly use period (EFUP)

EFUP-E

Aucune substance dangereuse au-dessus des valeurs limites

### EU REACH SVHC

Indication de substance soumise à autorisation REACH (n° CAS)

Aucun substance na un taux pondéral supérieur à 0,1 %

Phoenix Contact 2026 © - Tous droits réservés

<https://www.phoenixcontact.com>

PHOENIX CONTACT SAS

52 Boulevard de Beaubourg Emerainville

77436 Marne La Vallée Cedex 2 France

+33 (0) 1 60 17 98 98

[documentation@phoenixcontact.fr](mailto:documentation@phoenixcontact.fr)