

SACC-M12MS-8QO SH ETH - Connecteur de données



1421679

<https://www.phoenixcontact.com/fr/produits/1421679>

Veillez tenir compte du fait que les données affichées dans ce document PDF proviennent de notre catalogue en ligne. Vous trouverez les données complètes dans la documentation utilisateur. Nos conditions générales d'utilisation des téléchargements sont applicables.



Connecteur de données, Ethernet CAT5 (1 Gbit/s), 8-pôles, exempt d'halogène, blindé, connecteur mâle droit M12, codage: A, Raccordement autodénudant, matériau de la molette: Zinc moulé sous pression, nickelé, diamètre extérieur du câble 5 mm ... 9,7 mm

Avantages

- Utilisation sûre sur le terrain grâce aux indices de protection élevés
- Gain de temps grâce à l'installation avec le verrouillage rapide SPEEDCONNEX
- Transmission fiable de signaux, blindage 360° pour environnement chargé électromagnétiquement

Données commerciales

Référence	1421679
Conditionnement	1 Unité(s)
Commande minimum	1 Unité(s)
Clé de vente	AF2CDI
Product key	AF2CDI
GTIN	4055626276816
Poids par pièce (emballage compris)	39,321 g
Poids par pièce (hors emballage)	40,1 g
Numéro du tarif douanier	85366990
Pays d'origine	DE

Caractéristiques techniques

Remarques

Instructions de montage	IMPORTANT : Lors de la pose des câbles, respectez les rayons de courbure admis car une force de courbure excessive représente un risque pour l'indice de protection. Éliminez les contraintes mécaniques existant en amont du connecteur, par ex. en utilisant des colliers serrants.
-------------------------	--

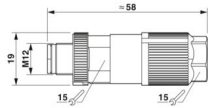
Propriétés du produit

Type de produit	Connecteur circulaire (côté câble)
Application	Données
Type de capteur	Ethernet
Nombre de pôles	8
Nombre de sorties de câble	1
Blindé	oui
Détrompage	A
Sortie du câble	droit

Propriétés d'isolation

Catégorie de surtension	III
Degré de pollution	3

Dimensions

Dessin coté	
Longueur	58 mm
Ouverture écrou-chapeau	15 mm

Dimensions extérieures

Diamètre extérieur	5 mm ... 9,7 mm
--------------------	-----------------

Boîtier

Diamètre de boîtier	19 mm
---------------------	-------

Indications sur les matériaux

Classe d'inflammabilité selon UL 94	V0
Matériau du joint	NBR
Matériau de surface de prise	Zinc coulé sous pression, nickelé
Matériau de contact	CuSn
Matériau de surface du contact	Ni/Au
Matériau de porte-contacts	PA 6.6
Matériau du raccordement vissé	Zinc moulé sous pression, nickelé

1421679

<https://www.phoenixcontact.com/fr/produits/1421679>

Normes / Spécifications	PA 6.6
Matière de l'isolant des fils	PVC / PE / PP / caoutchouc

Caractéristiques de raccordement

Raccordement du conducteur

Type de raccordement	Raccordement autodénudant
Section raccordable	0,14 mm ² ... 0,34 mm ² (rigide)
	0,14 mm ² ... 0,34 mm ² (rigide)
Section raccordable AWG	26 ... 22 (souple)
	26 ... 22 (rigide)
Couple de serrage	5 Nm (Ecrrou de pression)

Brochage

Contact Couleur (désignation des signaux) Contact (en option)	6 = WHOG (D1+)
	4 = OG (D1-)
	5 = WHGN (D2+)
	8 = GN (D2-)
	2 = WHBN (D4+)
	3 = BN (D4-)
	1 = WHBU (D3-)
	7 = BU (D3+)

Propriétés électriques

Tension de tenue aux chocs assignée	0,8 kV
Résistance d'isolement	≥ 100 MΩ
Tension nominale U _N	48 V AC
	60 V DC
Intensité nominale I _N	2 A
Taux de transmission	1 Gbit/s

Propriétés mécaniques

Caractéristiques mécaniques

Cycles d'enfichage	≥ 100
--------------------	-------

Connecteur

Raccordement 1

Type tête	connecteur mâle
Sortie de câble tête	droit
Type de filetage tête	M12
Détrompage	A

Câble/conducteur

Type de signal/catégorie	Ethernet CAT5 (selon CEI 11801), 1 Gbit/s
--------------------------	---

1421679

<https://www.phoenixcontact.com/fr/produits/1421679>

Conditions environnementales et de durée de vie

Conditions ambiantes

Indice de protection	IP65
	IP67
Température ambiante (fonctionnement) (Connecteur mâle/femelle)	-40 °C ... 85 °C (connecteur mâle / femelle)
Température ambiante (montage)	-5 °C ... 50 °C

Normes et spécifications

Essai

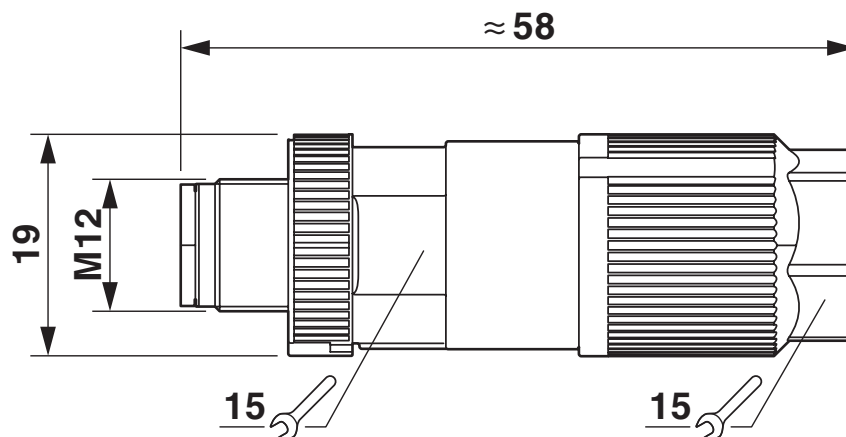
Normes/précriptions	PA 6.6: Sécurité incendie dans les véhicules ferroviaires - Ensembles d'exigences R22, R23, R24 et R26 et DIN EN 45545-2 (Niveau de risque HL1 - HL3)
---------------------	---

M12

Désignation de la norme	Connecteur M12
Normes/précriptions	selon de CEI 61076-2-101

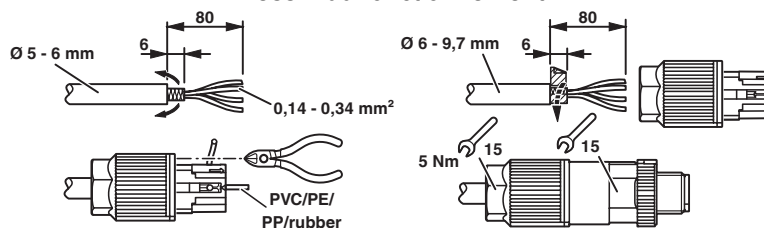
Dessins

Dessin coté



Connecteur mâle M12 x 1, droit, blindé

Dessin du fonctionnement



Dessin schématique



Brochage connecteur mâle M12, 8 pôles, détrompage A, vue côté connecteur mâle

1421679

<https://www.phoenixcontact.com/fr/produits/1421679>

Classifications

ECLASS

ECLASS-13.0	27440116
ECLASS-15.0	27440116

ETIM

ETIM 10.0	EC002635
-----------	----------

UNSPSC

UNSPSC 21.0	39121400
-------------	----------

1421679

<https://www.phoenixcontact.com/fr/produits/1421679>

Conformité environnementale

EU RoHS

Conforme aux exigences de la directive RoHS

Oui, Aucun exception

China RoHS

Environment friendly use period (EFUP)

EFUP-E

Aucune substance dangereuse au-dessus des valeurs limites

EU REACH SVHC

Indication de substance soumise à autorisation REACH (n° CAS)

Aucun substance na un taux pondéral supérieur à 0,1 %

Phoenix Contact 2026 © - Tous droits réservés

<https://www.phoenixcontact.com>

PHOENIX CONTACT SAS

52 Boulevard de Beaubourg Emerainville

77436 Marne La Vallée Cedex 2 France

+33 (0) 1 60 17 98 98

documentation@phoenixcontact.fr