

Veillez tenir compte du fait que les données affichées dans ce document PDF proviennent de notre catalogue en ligne. Vous trouverez les données complètes dans la documentation utilisateur. Nos conditions générales d'utilisation des téléchargements sont applicables.



Embase en saillie B10, avec étrier transversal, matériau: PA 6.6-FR, nombre de sorties: 2, latérale, 2x M20, hauteur: 74 mm, presse-étoupe: sans, Standard, y compris 2x adaptateurs réducteurs

Description du produit

Si l'orifice pour raccordement vissé est fermé, il suffit de l'ouvrir avec un tournevis. Deux réducteurs en plastique M32 sur M20 inclus

Avantages

- Sortie de câble flexible latérale ou droite
- Frais moins élevés que pour un modèle métallique
- Faible poids
- Danger de condensation plus faible

Données commerciales

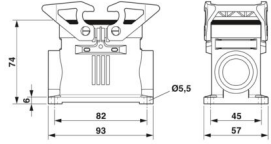
Référence	1421356
Conditionnement	1 Unité(s)
Commande minimum	1 Unité(s)
Clé de vente	AF7APL
Product key	AF7APL
GTIN	4055626264882
Poids par pièce (emballage compris)	172,1 g
Poids par pièce (hors emballage)	172 g
Numéro du tarif douanier	85389099
Pays d'origine	PL

Caractéristiques techniques

Propriétés du produit

Type de produit	Boîtier avec verrouillage à étrier
Type de boîtier	Embase en saillie
Gamme de produits	HC-EVO-B
Application	Standard
Type	B10
Nombre de sorties de câble	2
Type de presse-étoupe	2x M20
Sortie du câble	latérale
Raccordement à filetage Pg	sans

Dimensions

Dessin coté	
Largeur	57 mm
Hauteur	74 mm
Longueur	93 mm
Diamètre de perçage	5,5 mm

Indications sur les matériaux

Classe d'inflammabilité selon UL 94	V0 (Boîtiers)
	V0 (Verrouillage)
Matériau du joint	NBR
Matériau du boîtier	PA 6.6-FR
Matériau de l'étrier de verrouillage	PA

Propriétés mécaniques

Caractéristiques mécaniques

Type de presse-étoupe	2x M20
Type de verrouillage	Étrier

Caractéristiques de raccordement

Couple de serrage	2 Nm ... 3 Nm (pour vis de fixation M5 de l'embase en saillie)
-------------------	--

Montage

Instructions de montage	Deux réducteurs en plastique M32 sur M20 sont inclus
	une des deux ouvertures pour les raccordements vissés est fermée mais peut être forcée à l'aide d'un tournevis

1421356

<https://www.phoenixcontact.com/fr/produits/1421356>

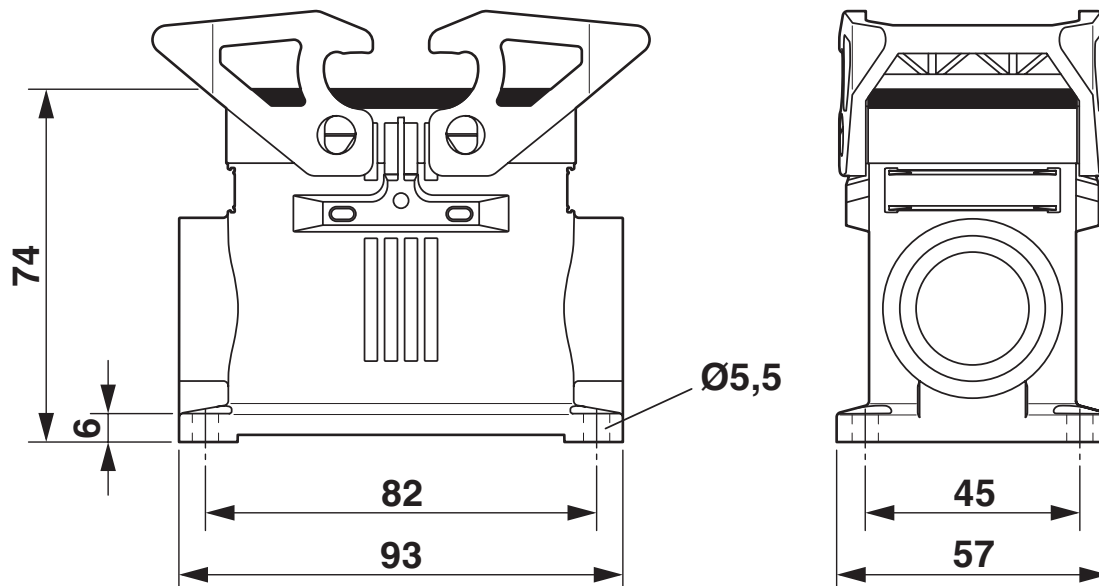
Conditions environnementales et de durée de vie

Conditions ambiantes

Indice de protection	IP66
Indice de protection (NEMA)	12 (UL 50e)
Résistance aux chocs	IK09
Température ambiante (fonctionnement)	-40 °C ... 125 °C

Dessins

Dessin coté



Schéma

1421356

<https://www.phoenixcontact.com/fr/produits/1421356>

Homologations

 To download certificates, visit the product detail page: <https://www.phoenixcontact.com/fr/produits/1421356>

DNV

Identifiant de l'homologation: TAE000037S



cUL Recognized

Identifiant de l'homologation: E255026



UL Recognized

Identifiant de l'homologation: E255026



EAC

Identifiant de l'homologation: RU C-DE.AI30.B.01102

1421356

<https://www.phoenixcontact.com/fr/produits/1421356>

Classifications

ECLASS

ECLASS-15.0	27440202
ECLASS-13.0	27440202

ETIM

ETIM 10.0	EC000437
-----------	----------

UNSPSC

UNSPSC 21.0	31261500
-------------	----------

Conformité environnementale

EU RoHS

Conforme aux exigences de la directive RoHS

Oui, Aucun exception

China RoHS

Environment friendly use period (EFUP)

EFUP-E

Aucune substance dangereuse au-dessus des valeurs limites

EU REACH SVHC

Indication de substance soumise à autorisation REACH (n° CAS)

Aucun substance na un taux pondéral supérieur à 0,1 %

EF3.1 Changement climatique

CO2e kg

1,404 kg CO2e