

HC-EVO-B10-SHFDC-2SSM25-PLRBK - Boîtier



1421320

<https://www.phoenixcontact.com/fr/produits/1421320>

Veillez tenir compte du fait que les données affichées dans ce document PDF proviennent de notre catalogue en ligne. Vous trouverez les données complètes dans la documentation utilisateur. Nos conditions générales d'utilisation des téléchargements sont applicables.



Embase en saillie B10, pour étrier transversal, matériau: PA 6.6-FR, matériau du capot de protection: PC, nombre de sorties: 2, latérale, 2x M25, hauteur: 74 mm, presse-étoupe: sans, capot de protection: oui, Standard, y compris 2x adaptateurs réducteurs

Avantages

- Frais moins élevés que pour un modèle métallique
- Faible poids
- Danger de condensation plus faible

Données commerciales

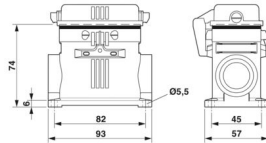
Référence	1421320
Conditionnement	1 Unité(s)
Commande minimum	1 Unité(s)
Clé de vente	AF7APL
Product key	AF7APL
GTIN	4055626264837
Poids par pièce (emballage compris)	174,1 g
Poids par pièce (hors emballage)	174,1 g
Numéro du tarif douanier	85389099
Pays d'origine	PL

Caractéristiques techniques

Propriétés du produit

Type de produit	Boîtier avec verrouillage à étrier
Type de boîtier	Embase en saillie
Gamme de produits	HC-EVO-B
Application	Standard
Type	B10
Nombre de sorties de câble	2
Type de presse-étoupe	2x M25
Capot de protection	oui
Sortie du câble	latérale
Raccordement à filetage Pg	sans

Dimensions

Dessin coté	
Largeur	57 mm
Hauteur	74 mm
Longueur	93 mm
Diamètre de perçage	5,5 mm

Indications sur les matériaux

Classe d'inflammabilité selon UL 94	V0 (Boîtiers) V0 (Capot de protection)
Matériau du joint	NBR
Matériau du boîtier	PA 6.6-FR
Matériau du capot de protection	PC

Propriétés mécaniques

Caractéristiques mécaniques

Type de presse-étoupe	2x M25
Type de verrouillage	Broche

Caractéristiques de raccordement

Couple de serrage	2 Nm ... 3 Nm (pour vis de fixation M5 de l'embase en saillie)
-------------------	--

Montage

Instructions de montage	Deux réducteurs en plastique M32 sur M25 sont inclus une des deux ouvertures pour les raccordements vissés est
-------------------------	---

1421320

<https://www.phoenixcontact.com/fr/produits/1421320>

fermée mais peut être forcée à l'aide d'un tournevis

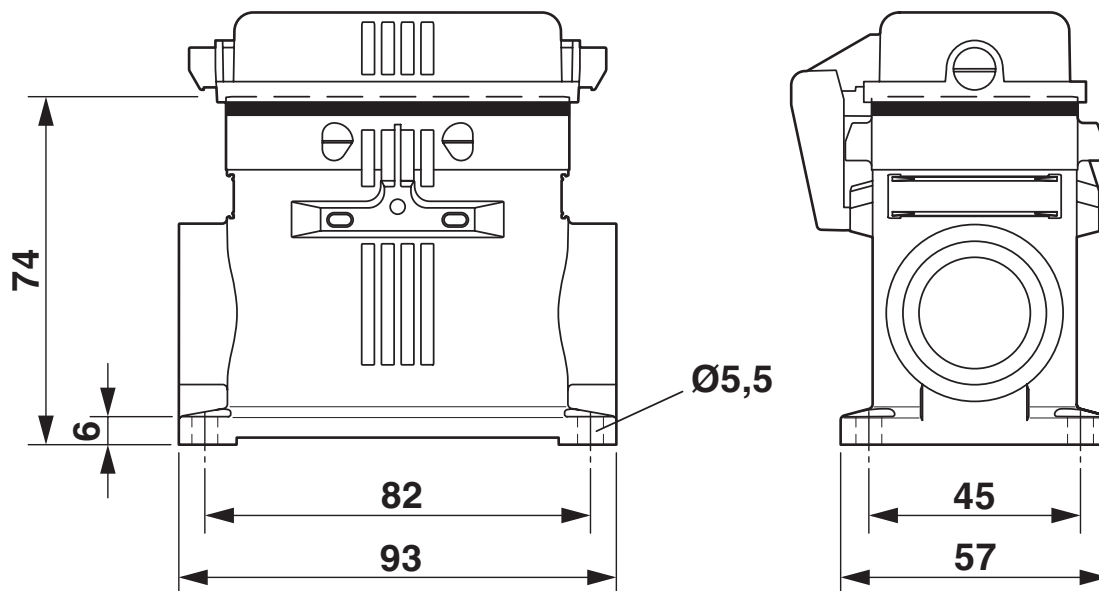
Conditions environnementales et de durée de vie

Conditions ambiantes

Indice de protection	IP66 (à l'état enfiché)
	IP54 (avec capot de protection fermé)
Indice de protection (NEMA)	12 (UL 50e)
Résistance aux chocs	IK09
Température ambiante (fonctionnement)	-40 °C ... 125 °C

Dessins

Dessin coté



Schéma

1421320

<https://www.phoenixcontact.com/fr/produits/1421320>

Homologations

🔗 To download certificates, visit the product detail page: <https://www.phoenixcontact.com/fr/produits/1421320>

DNV

Identifiant de l'homologation: TAE000037S



EAC

Identifiant de l'homologation: RU C-DE.AI30.B.01102



cUL Recognized

Identifiant de l'homologation: E255026



UL Recognized

Identifiant de l'homologation: E255026

1421320

<https://www.phoenixcontact.com/fr/produits/1421320>

Classifications

ECLASS

ECLASS-13.0	27440202
ECLASS-15.0	27440202

ETIM

ETIM 10.0	EC000437
-----------	----------

UNSPSC

UNSPSC 21.0	31261500
-------------	----------

1421320

<https://www.phoenixcontact.com/fr/produits/1421320>

Conformité environnementale

EU RoHS

Conforme aux exigences de la directive RoHS	Oui, Aucun exception
---	----------------------

China RoHS

Environment friendly use period (EFUP)	EFUP-E
	Aucune substance dangereuse au-dessus des valeurs limites

EU REACH SVHC

Indication de substance soumise à autorisation REACH (n° CAS)	Aucun substance na un taux pondéral supérieur à 0,1 %
---	---

EF3.1 Changement climatique

CO2e kg	1,52 kg CO2e
---------	--------------

Phoenix Contact 2026 © - Tous droits réservés
<https://www.phoenixcontact.com>

PHOENIX CONTACT SAS
52 Boulevard de Beaubourg Emerainville
77436 Marne La Vallée Cedex 2 France
+33 (0) 1 60 17 98 98
documentation@phoenixcontact.fr