

# HC-EVO-B06-SHWS-2SSM25-PLRBK - Boîtier



1421229

<https://www.phoenixcontact.com/fr/produits/1421229>

Veillez tenir compte du fait que les données affichées dans ce document PDF proviennent de notre catalogue en ligne. Vous trouverez les données complètes dans la documentation utilisateur. Nos conditions générales d'utilisation des téléchargements sont applicables.



Embase en saillie B6, avec étrier longitudinal, matériau: PA 6.6-FR, nombre de sorties: 2, latérale, 2x M25, hauteur: 74 mm, presse-étoupe: sans, Standard, y compris 2x adaptateurs réducteurs

## Avantages

- Frais moins élevés que pour un modèle métallique
- Faible poids
- Danger de condensation plus faible

## Données commerciales

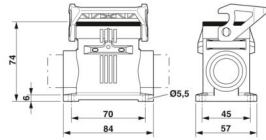
|                                     |               |
|-------------------------------------|---------------|
| Référence                           | 1421229       |
| Conditionnement                     | 1 Unité(s)    |
| Commande minimum                    | 1 Unité(s)    |
| Clé de vente                        | AF7APL        |
| Product key                         | AF7APL        |
| GTIN                                | 4055626264387 |
| Poids par pièce (emballage compris) | 147,3 g       |
| Poids par pièce (hors emballage)    | 147,3 g       |
| Numéro du tarif douanier            | 85389099      |
| Pays d'origine                      | PL            |

## Caractéristiques techniques

### Propriétés du produit

|                            |                                    |
|----------------------------|------------------------------------|
| Type de produit            | Boîtier avec verrouillage à étrier |
| Type de boîtier            | Embase en saillie                  |
| Gamme de produits          | HC-EVO-B                           |
| Application                | Standard                           |
| Type                       | B6                                 |
| Nombre de sorties de câble | 2                                  |
| Type de presse-étoupe      | 2x M25                             |
| Sortie du câble            | latérale                           |
| Raccordement à filetage Pg | sans                               |

### Dimensions

|                     |   |
|---------------------|---|
| Dessin coté         |  |
| Largeur             | 57 mm   |
| Hauteur             | 74 mm   |
| Longueur            | 84 mm   |
| Diamètre de perçage | 5,5 mm  |

### Indications sur les matériaux

|                                      |                   |
|--------------------------------------|-------------------|
| Classe d'inflammabilité selon UL 94  | V0 (Boîtiers)     |
|                                      | V0 (Verrouillage) |
| Matériau du joint                    | NBR               |
| Matériau du boîtier                  | PA 6.6-FR         |
| Matériau de l'étrier de verrouillage | PA                |

### Propriétés mécaniques

#### Caractéristiques mécaniques

|                       |        |
|-----------------------|--------|
| Type de presse-étoupe | 2x M25 |
| Type de verrouillage  | Étrier |

### Caractéristiques de raccordement

|                   |  |
|-------------------|--|
| Couple de serrage | 2 Nm ... 3 Nm (pour vis de fixation M5 de l'embase en saillie) |
|-------------------|--|

### Montage

|                         |  |
|-------------------------|--|
| Instructions de montage | Deux réducteurs en plastique M32 sur M25 sont inclus   |
|                         | une des deux ouvertures pour les raccordements vissés est fermée mais peut être forcée à l'aide d'un tournevis |

1421229

<https://www.phoenixcontact.com/fr/produits/1421229>

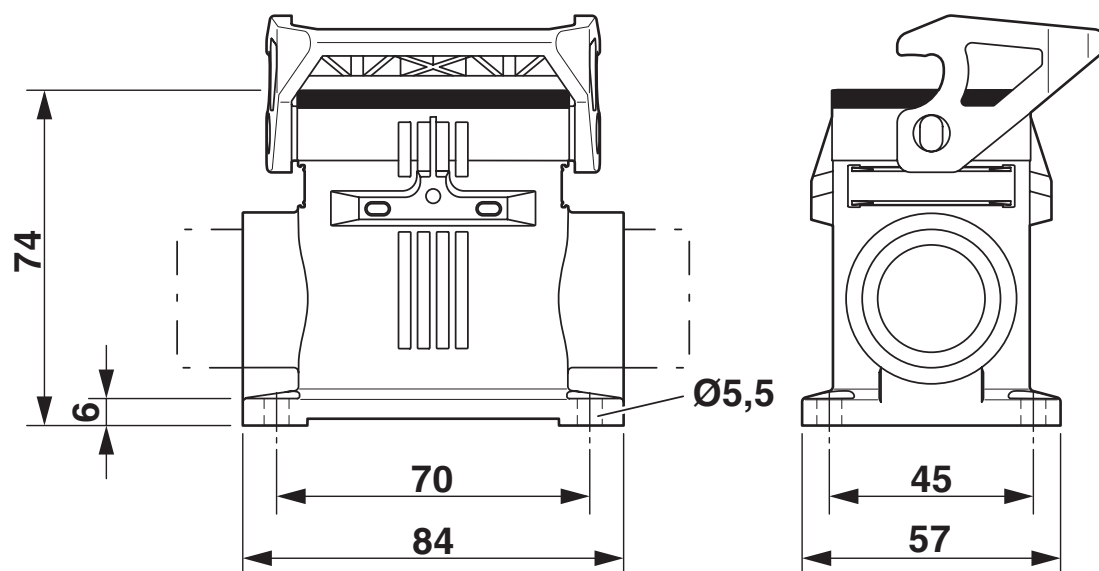
## Conditions environnementales et de durée de vie

### Conditions ambiantes

|                                       |                   |
|---------------------------------------|-------------------|
| Indice de protection                  | IP66              |
| Indice de protection (NEMA)           | 12 (UL 50e)       |
| Résistance aux chocs                  | IK08              |
| Température ambiante (fonctionnement) | -40 °C ... 125 °C |

## Dessins

Dessin coté



Schéma

1421229

<https://www.phoenixcontact.com/fr/produits/1421229>

## Homologations

🔗 To download certificates, visit the product detail page: <https://www.phoenixcontact.com/fr/produits/1421229>

### **DNV**

Identifiant de l'homologation: TAE000037S



### **cUL Recognized**

Identifiant de l'homologation: E255026



### **UL Recognized**

Identifiant de l'homologation: E255026



### **EAC**

Identifiant de l'homologation: RU C-DE.AI30.B.01102

1421229

<https://www.phoenixcontact.com/fr/produits/1421229>

## Classifications

### ECLASS

|             |          |
|-------------|----------|
| ECLASS-13.0 | 27440202 |
| ECLASS-15.0 | 27440202 |

### ETIM

|           |          |
|-----------|----------|
| ETIM 10.0 | EC000437 |
|-----------|----------|

### UNSPSC

|             |          |
|-------------|----------|
| UNSPSC 21.0 | 31261500 |
|-------------|----------|

## Conformité environnementale

### EU RoHS

|   |                      |
|---|----------------------|
| Conforme aux exigences de la directive RoHS | Oui, Aucun exception |
|---|----------------------|

### China RoHS

|  |   |
|--|---|
| Environment friendly use period (EFUP) | EFUP-E  |
|  | Aucune substance dangereuse au-dessus des valeurs limites |

### EU REACH SVHC

|   |   |
|---|---|
| Indication de substance soumise à autorisation REACH (n° CAS) | Aucun substance na un taux pondéral supérieur à 0,1 % |
|---|---|

### EF3.1 Changement climatique

|         |               |
|---------|---------------|
| CO2e kg | 1,148 kg CO2e |
|---------|---------------|