

# SAC-4P-10,0-500/M12FS FB - Câble pour capteurs/actionneurs



1420969

<https://www.phoenixcontact.com/fr/produits/1420969>

Veillez tenir compte du fait que les données affichées dans ce document PDF proviennent de notre catalogue en ligne. Vous trouverez les données complètes dans la documentation utilisateur. Nos conditions générales d'utilisation des téléchargements sont applicables.



Câble pour capteurs/actionneurs, 4-pôles, PVC, gris RAL 7001, extrémité libre, sur Connecteur femelle droit M12, codage: A, longueur de câble: 10 m, avec molette inox

## Avantages

- Simplicité et sécurité : composants enfichables contrôlés électriquement à 100 %
- Détection rapide des impuretés, grâce à la couleur claire

## Données commerciales

Référence	1420969
Conditionnement	1 Unité(s)
Commande minimum	1 Unité(s)
Remarque	Fabrication à la commande (pas de reprise)
Clé de vente	AF1CCA
Product key	AF1CCA
GTIN	4055626249995
Poids par pièce (emballage compris)	374,54 g
Poids par pièce (hors emballage)	365,5 g
Numéro du tarif douanier	85444290
Pays d'origine	PL

# SAC-4P-10,0-500/M12FS FB - Câble pour capteurs/actionneurs



1420969

<https://www.phoenixcontact.com/fr/produits/1420969>

## Caractéristiques techniques

### Propriétés du produit

Type de produit	Câble pour capteurs/actionneurs
Application	Industrie agro-alimentaire
Nombre de pôles	4
Nombre de sorties de câble	1
Blindé	non
Détrompage	A

### Propriétés d'isolation

Catégorie de surtension	II
Degré de pollution	3

### Indications sur les matériaux

Matériau de surface de prise	PP
Matériau de contact	CuSn
Matériau de surface du contact	Ni/Au
Matériau de porte-contacts	PP
Matériau du raccordement vissé	Acier inoxydable

### Propriétés électriques

Résistance d'isolement	$\geq 100 \text{ M}\Omega$
Tension nominale $U_N$	250 V AC 250 V DC
Intensité nominale $I_N$	4 A

### Propriétés mécaniques

#### Caractéristiques mécaniques

Cycles d'enfichage	$\geq 100$
--------------------	------------

### Signalisation

Affichage d'état	non
Présence d'un affichage d'état	non

### Caractéristiques de raccordement

#### Raccordement du conducteur

Couple de serrage	0,4 Nm
-------------------	--------

### Connecteur

#### Raccordement 1

Type	extrémité libre
------	-----------------

# SAC-4P-10,0-500/M12FS FB - Câble pour capteurs/actionneurs

1420969

<https://www.phoenixcontact.com/fr/produits/1420969>

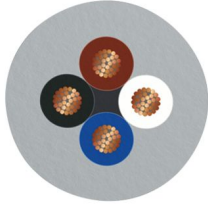
## Raccordement 2

Type	Connecteur femelle droit M12
Nombre de pôles	4
Type de codage	A

## Câble/conducteur

Longueur du câble	10 m
-------------------	------

## PVC gris [500]

Dessin coté	
Poids de gaine	40 kg/km
Style UL AWM	2464 / 1729 (80 °C / 300 V)
Nombre de pôles	4
Blindé	non
Type	PVC gris [500]
Structure du conducteur ligne de signal	19x 0,15 mm
AWG ligne de signaux	22
Section de câble	4x 0,34 mm <sup>2</sup> (Ligne de signal)
Diamètre de fil avec isolant	1,26 mm ±0,05 mm
Diamètre extérieur du câble	4,70 mm ±0,15 mm
Gaine extérieure, matériau	PVC
Gaine extérieure, coloris	gris RAL 7001
Matériau conducteur	Cordon Cu nu
Matériau isolant de fil	PVC
Fil, coloris	marron, blanc, bleu, noir
Epaisseur isolement	≥ 0,23 mm (Isolant de fil)
Epaisseur gaine extérieure	≥ 0,76 mm
Câblage total	4 fils torsadés longitudinalement
Résistance max. du conducteur	max. 57 Ω/km (à 20 °C)
Résistance d'isolement	≥ 200 MΩ*km (à 20 °C)
Tension nominale câble	≤ 300 V
Tension d'essai	≥ 3000 V
Rayon de courbure minimum, position fixe	5 x D
Rayon de courbure minimum, position flexible	10 x D
Rayon de courbure minimal, pose fixe	24 mm

# SAC-4P-10,0-500/M12FS FB - Câble pour capteurs/actionneurs



1420969

<https://www.phoenixcontact.com/fr/produits/1420969>

Rayon de courbure minimal, pose souple	47 mm
Température ambiante (fonctionnement)	-40 °C ... 80 °C (câble, pose fixe)
	-25 °C ... 80 °C (Câble, pose souple)

## Conditions environnementales et de durée de vie

### Conditions ambiantes

Indice de protection	IP65
	IP67
	IP68
	IP69K
Température ambiante (fonctionnement) (Connecteur mâle/femelle)	-25 °C ... 90 °C (connecteur mâle / femelle)

## Normes et spécifications

### M12

Désignation de la norme	Connecteur M12
Normes/prescriptions	CEI 61076-2-101

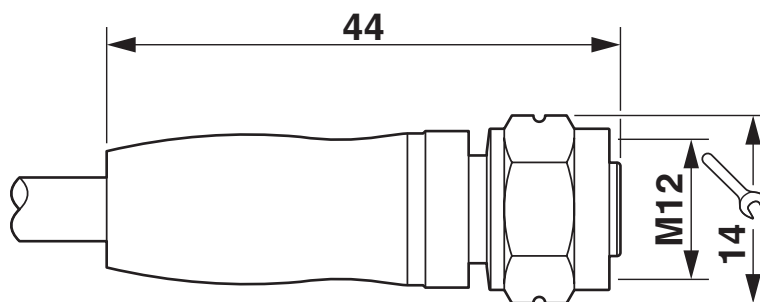
# SAC-4P-10,0-500/M12FS FB - Câble pour capteurs/actionneurs

1420969

<https://www.phoenixcontact.com/fr/produits/1420969>

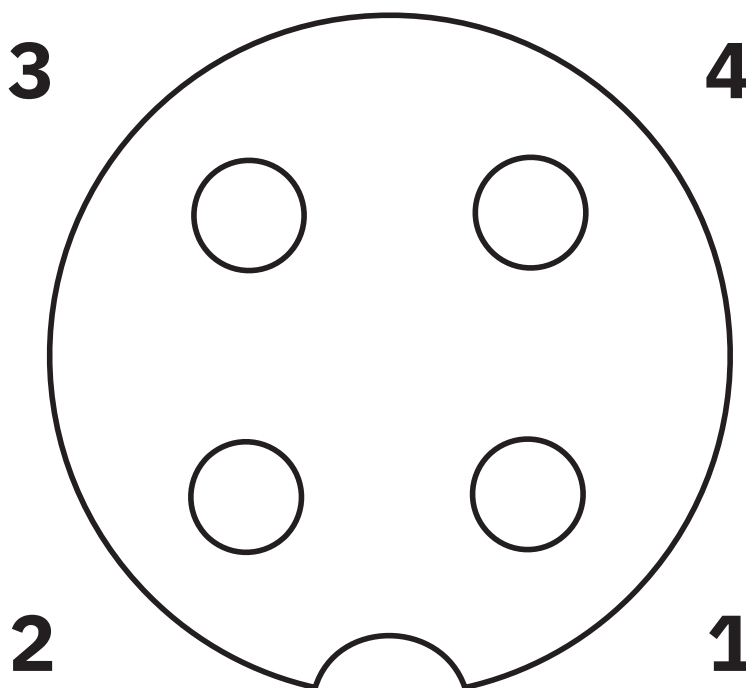
## Dessins

Dessin coté



Connecteur femelle M12 x 1, droit

Dessin schématique



Nombre de pôles connecteur femelle M12, 4 pôles, détrompage A, vue côté femelle

# SAC-4P-10,0-500/M12FS FB - Câble pour capteurs/actionneurs

1420969

<https://www.phoenixcontact.com/fr/produits/1420969>

## Schéma de connexion



Affectation des contacts du connecteur femelle M12

# SAC-4P-10,0-500/M12FS FB - Câble pour capteurs/actionneurs





1420969

<https://www.phoenixcontact.com/fr/produits/1420969>

## Homologations

To download certificates, visit the product detail page: <https://www.phoenixcontact.com/fr/produits/1420969>

 <b>UL Listed</b> Identifiant de l'homologation: FILE E 221474				
	Tension nominale $U_N$	Intensité nominale $I_N$	Section AWG	Section $\text{mm}^2$
keine				
	250 V	4 A	-	-

 <b>cUL Listed</b> Identifiant de l'homologation: FILE E 221474				
	Tension nominale $U_N$	Intensité nominale $I_N$	Section AWG	Section $\text{mm}^2$
keine				
	250 V	4 A	-	-

# SAC-4P-10,0-500/M12FS FB - Câble pour capteurs/actionneurs



1420969

<https://www.phoenixcontact.com/fr/produits/1420969>

## Classifications

### ECLASS

ECLASS-13.0	27060311
ECLASS-15.0	27060311

### ETIM

ETIM 10.0	EC001855
-----------	----------

### UNSPSC

UNSPSC 21.0	26121600
-------------	----------

# SAC-4P-10,0-500/M12FS FB - Câble pour capteurs/actionneurs



1420969

<https://www.phoenixcontact.com/fr/produits/1420969>

## Conformité environnementale

### EU RoHS

Conforme aux exigences de la directive RoHS	Oui, Aucun exception
---	----------------------

### China RoHS

Environment friendly use period (EFUP)	EFUP-E
	Aucune substance dangereuse au-dessus des valeurs limites

### EU REACH SVHC

Indication de substance soumise à autorisation REACH (n° CAS)	6,6'-di-tert-butyl-2,2'-methylenedi-p-cresol(n° CAS: 119-47-1)
SCIP	4d4335d0-0aa8-4421-bfdf-e76be520b7a9

Phoenix Contact 2026 © - Tous droits réservés  
<https://www.phoenixcontact.com>

PHOENIX CONTACT SAS  
52 Boulevard de Beaubourg Emerainville  
77436 Marne La Vallée Cedex 2 France  
+33 (0) 1 60 17 98 98  
[documentation@phoenixcontact.fr](mailto:documentation@phoenixcontact.fr)