

VS-FSDB-IP20SDA/981/1,0 SCO - Câble de jonction



1420168

<https://www.phoenixcontact.com/fr/produits/1420168>

Veillez tenir compte du fait que les données affichées dans ce document PDF proviennent de notre catalogue en ligne. Vous trouverez les données complètes dans la documentation utilisateur. Nos conditions générales d'utilisation des téléchargements sont applicables.



Câble USB équipé, blindé, couleur : noir, gaine extérieure en PVC, USB Mini-B/IP 20 sur USB type A/IP 20, longueur 1 m

Données commerciales

Référence	1420168
Conditionnement	1 Unité(s)
Commande minimum	1 Unité(s)
Clé de vente	AF1CPA
Product key	AF1CPA
GTIN	4046356548595
Poids par pièce (emballage compris)	69 g
Poids par pièce (hors emballage)	68,1 g
Numéro du tarif douanier	85444290
Pays d'origine	PL

Caractéristiques techniques

Remarques

Restriction commerciale

Remarque CE	Les produits sont exclusivement proposés à l'export en-dehors de l'espace économique européen.
-------------	--

Propriétés du produit

Type de produit	Câble de données préconfectionné
Application	Standard
Nombre de pôles	4
Blindé	oui

Propriétés électriques

Tension nominale U_N	48 V AC
	60 V DC
Intensité nominale I_N	1 A
Support de transmission	Cuivre
Propriétés de transmission (catégorie)	USB 2.0

Propriétés mécaniques

Caractéristiques mécaniques

Cycles d'enfichage	≥ 100
--------------------	------------

Indications sur les matériaux

Classe d'inflammabilité selon UL 94	V0
-------------------------------------	----

Caractéristiques de raccordement

Brochage

Contact Couleur (désignation des signaux) Contact (en option)	1 (M12 Mini-B) RD (+5 V) 1 (USB type A)
	2 (M12 Mini-B) WH (DATA-) 2 (USB type A)
	3 (M12 Mini-B) GN (DATA+) 3 (USB type A)
	4 (M12 Mini-B) N.C.
	5 (M12 Mini-B) BK (GND) 4 (USB type A)

Connecteur

Raccordement 1

Type	connecteur mâle droit USB type A / IP20
Indice de protection	IP20

Raccordement 2

Type	Connecteur femelle droit M12 Mini-B / IP65
Matériau	Alliage de Cu

VS-FSDB-IP20SDA/981/1,0 SCO - Câble de jonction



1420168

<https://www.phoenixcontact.com/fr/produits/1420168>

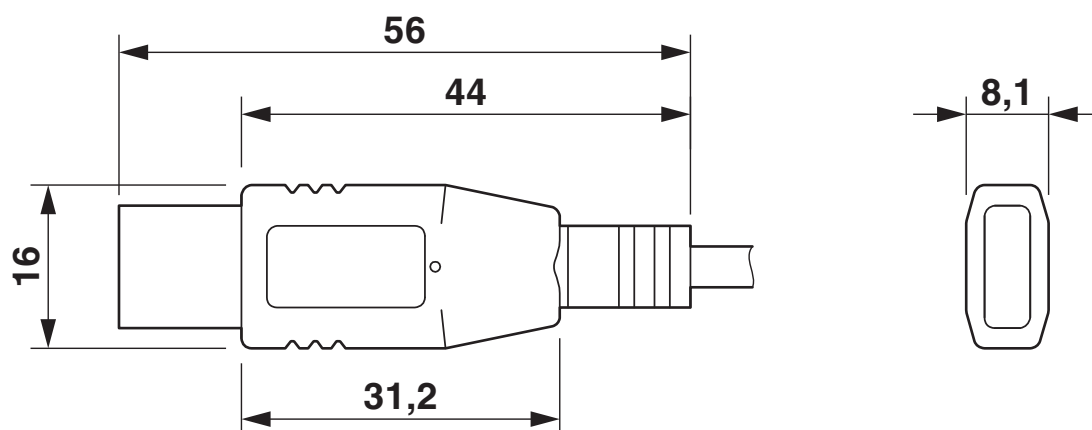
	Ni/Au
Indice de protection	IP65

Câble/conducteur

Longueur du câble	1 m
Gaine extérieure, coloris	noir
Température ambiante (fonctionnement)	-25 °C ... 80 °C (Câble, pose souple)

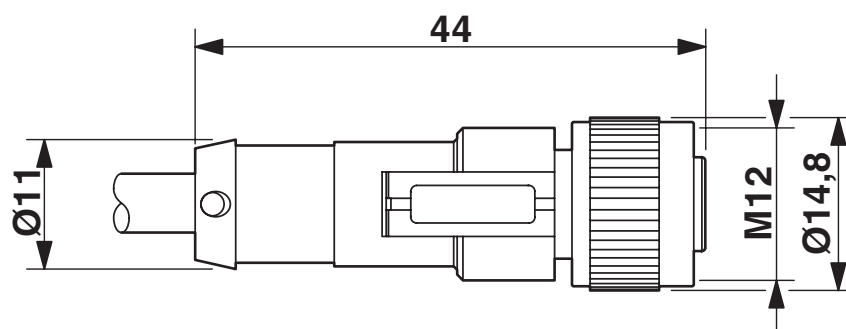
Dessins

Dessin coté



Connecteur USB, type A, standard

Dessin coté



Mini-USB, connecteur femelle avec 1 x M12, droit

Dessin schématique



Brochage connecteur USB, mini B

VS-FSDB-IP20SDA/981/1,0 SCO - Câble de jonction



1420168

<https://www.phoenixcontact.com/fr/produits/1420168>

Homologations

📄 To download certificates, visit the product detail page: <https://www.phoenixcontact.com/fr/produits/1420168>



EAC-RoHS

Identifiant de l'homologation: RU D-DE.HB35.B.00387

1420168

<https://www.phoenixcontact.com/fr/produits/1420168>

Classifications

ECLASS

ECLASS-13.0	27060307
ECLASS-15.0	27060307

ETIM

ETIM 10.0	EC001855
-----------	----------

UNSPSC

UNSPSC 21.0	26121600
-------------	----------

1420168

<https://www.phoenixcontact.com/fr/produits/1420168>

Conformité environnementale

EU RoHS

Conforme aux exigences de la directive RoHS

Oui, Aucun exception

China RoHS

Environment friendly use period (EFUP)

EFUP-E

Aucune substance dangereuse au-dessus des valeurs limites

EU REACH SVHC

Indication de substance soumise à autorisation REACH (n° CAS)

Aucun substance na un taux pondéral supérieur à 0,1 %

Phoenix Contact 2026 © - Tous droits réservés

<https://www.phoenixcontact.com>

PHOENIX CONTACT SAS

52 Boulevard de Beaubourg Emerainville

77436 Marne La Vallée Cedex 2 France

+33 (0) 1 60 17 98 98

documentation@phoenixcontact.fr