

SAC-5PY-F/2XM VP SH - Répartiteur en Y



1419946

<https://www.phoenixcontact.com/fr/produits/1419946>

Veillez tenir compte du fait que les données affichées dans ce document PDF proviennent de notre catalogue en ligne. Vous trouverez les données complètes dans la documentation utilisateur. Nos conditions générales d'utilisation des téléchargements sont applicables.



Répartiteur en Y, 5-pôles, blindé, Connecteur femelle droit M12 SPEEDCONNec, codage: A, sur connecteur mâle droit M12 SPEEDCONNec, codage: A et connecteur mâle droit M12 SPEEDCONNec, codage: A, Répartiteur parallèle

Avantages

- Transmission fiable de signaux, blindage 360° pour environnement chargé électromagnétiquement
- Gain de temps grâce à l'installation avec le verrouillage rapide SPEEDCONNec

Données commerciales

Référence	1419946
Conditionnement	5 Unité(s)
Commande minimum	5 Unité(s)
Clé de vente	AF1GAC
Product key	AF1GAC
GTIN	4046356528467
Poids par pièce (emballage compris)	45,668 g
Poids par pièce (hors emballage)	45,668 g
Numéro du tarif douanier	85366990
Pays d'origine	PL

SAC-5PY-F/2XM VP SH - Répartiteur en Y

1419946

<https://www.phoenixcontact.com/fr/produits/1419946>

Caractéristiques techniques

Propriétés du produit

Type de produit	Répartiteur en Y
Nombre de pôles	5
Nombre de sorties de câble	2
Blindé	oui
Détrompage	A
Type de filetage	M12

Propriétés d'isolation

Catégorie de surtension	II
Degré de pollution	3

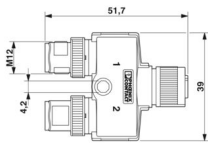
Propriétés électriques

Résistance d'isolement	$\geq 100 \text{ M}\Omega$
Tension nominale U_N	48 V AC 60 V DC
Intensité nominale I_N	4 A

Signalisation

Affichage d'état	non
Présence d'un affichage d'état	non

Dimensions

Dessin coté	
Largeur	39 mm
Hauteur	16 mm
Longueur	51,7 mm
Écart moyen	21 mm

Indications sur les matériaux

Classe d'inflammabilité selon UL 94	HB
Matériau du joint	NBR
Matériau de surface de prise	TPU, ignifuge, autoextinguible
Matériau de contact	CuZn
Matériau de surface du contact	Ni/Au
Matériau de porte-contacts	TPU GF
Matériau du raccordement vissé	Zinc moulé sous pression, nickelé

1419946

<https://www.phoenixcontact.com/fr/produits/1419946>

Connecteur

Raccordement 1

Type	Connecteur femelle droit M12 SPEEDCONNEC
Mode de verrouillage	SPEEDCONNEC
Type de codage	A

Raccordement 2

Type	connecteur mâle droit M12 SPEEDCONNEC
Mode de verrouillage	SPEEDCONNEC
Type de codage	A

Raccordement 3

Type	connecteur mâle droit M12 SPEEDCONNEC
Mode de verrouillage	SPEEDCONNEC
Type de codage	A

Propriétés mécaniques

Caractéristiques mécaniques

Cycles d'enfichage	≥ 100
--------------------	-------

Conditions environnementales et de durée de vie

Conditions ambiantes

Indice de protection	IP65
	IP67
Température ambiante (fonctionnement) (Connecteur mâle/femelle)	-25 °C ... 90 °C (connecteur mâle / femelle)

Normes et spécifications

Désignation de la norme	Connecteur M12
Normes/prescriptions	CEI 61076-2-101

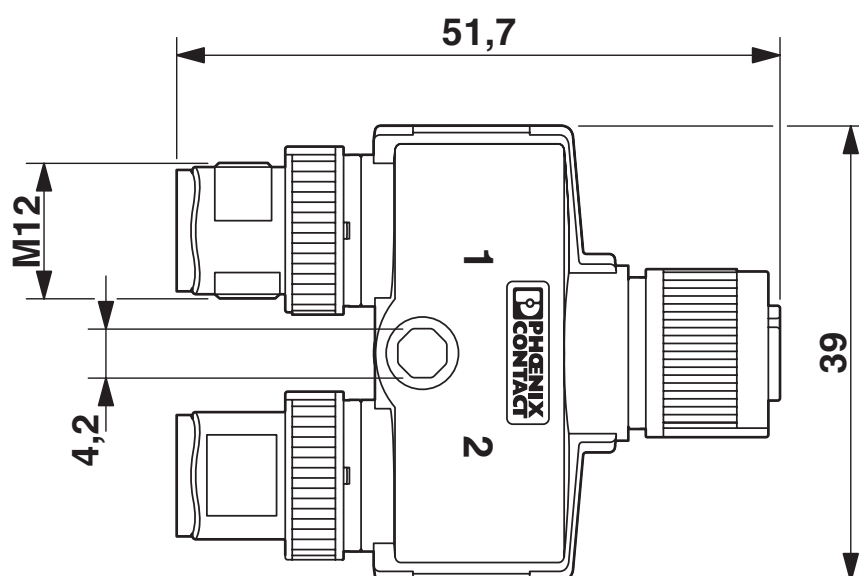
SAC-5PY-F/2XM VP SH - Répartiteur en Y

1419946

<https://www.phoenixcontact.com/fr/produits/1419946>

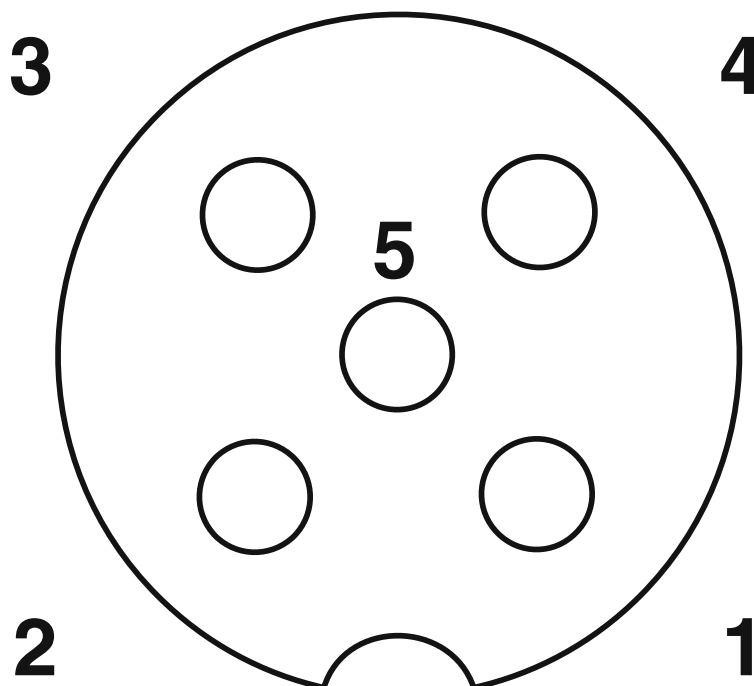
Dessins

Dessin coté



Répartiteur en Y M12

Dessin schématique



Nombre de pôles M12 femelle, 5 pôles

SAC-5PY-F/2XM VP SH - Répartiteur en Y

1419946

<https://www.phoenixcontact.com/fr/produits/1419946>

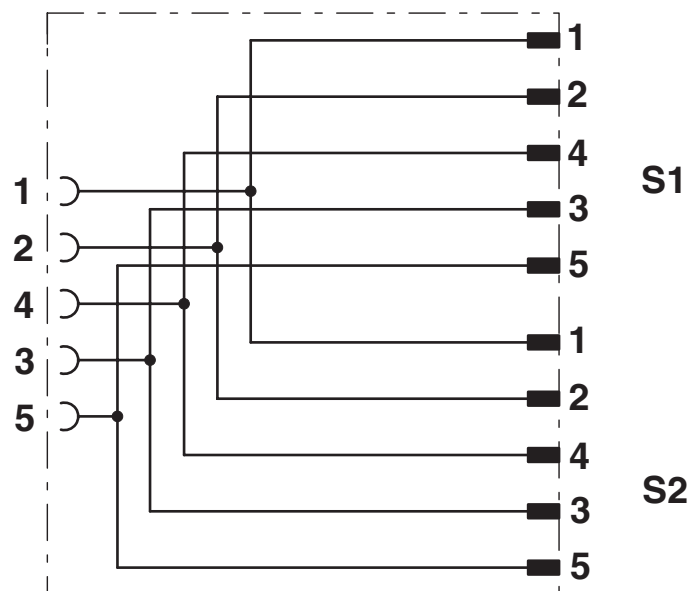


Dessin schématique



Nombre de pôles M12 mâle, 5 pôles

Schéma de connexion



Disposition des contacts du répartiteur en Y M12

SAC-5PY-F/2XM VP SH - Répartiteur en Y



1419946

<https://www.phoenixcontact.com/fr/produits/1419946>

Classifications

ECLASS

ECLASS-13.0	27440106
ECLASS-15.0	27440106

ETIM

ETIM 10.0	EC002925
-----------	----------

UNSPSC

UNSPSC 21.0	31251500
-------------	----------

Conformité environnementale

EU RoHS

Conforme aux exigences de la directive RoHS	Oui, Aucun exception
---	----------------------

China RoHS

Environment friendly use period (EFUP)	EFUP-E
	Aucune substance dangereuse au-dessus des valeurs limites

EU REACH SVHC

Indication de substance soumise à autorisation REACH (n° CAS)	Aucun substance na un taux pondéral supérieur à 0,1 %
---	---

EF3.1 Changement climatique

CO2e kg	1,736 kg CO2e
---------	---------------