

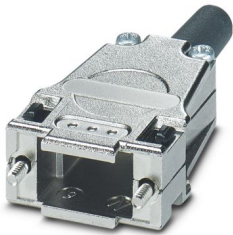
CUC-DST-GZNI-S/DSSC9 - Capot D-SUB



1419722

<https://www.phoenixcontact.com/fr/produits/1419722>

Veillez tenir compte du fait que les données affichées dans ce document PDF proviennent de notre catalogue en ligne. Vous trouverez les données complètes dans la documentation utilisateur. Nos conditions générales d'utilisation des téléchargements sont applicables.



Capot D-SUB, indice de protection: IP20, matériau: Zinc injecté, sortie du câble: droit, taille de boîtier: 1, coloris: blanc métallique

Avantages

- Faciles à monter grâce aux vis de verrouillage prémontées
- Amenée de conducteur coudée
- Boîtier en plastique anti-magnétique

Données commerciales

Référence	1419722
Conditionnement	1 Unité(s)
Commande minimum	1 Unité(s)
Clé de vente	ABNCAE
Product key	ABNCAE
GTIN	4055626188010
Poids par pièce (emballage compris)	46,11 g
Poids par pièce (hors emballage)	45 g
Numéro du tarif douanier	85389099
Pays d'origine	DE

Caractéristiques techniques

Propriétés du produit

Type de produit	Capot
Type	D-SUB
Nombre de sorties de câble	1
Sortie du câble	droit

Caractéristiques de raccordement

Filetage vis	4-40 UNC
--------------	----------

Dimensions

Largeur	31,6 mm
Hauteur	15,2 mm
Profondeur	64,9 mm

Indications sur les matériaux

Coloris	blanc métallique
Classe d'inflammabilité selon UL 94	V0
Matériau du boîtier	Zinc injecté
Matériau de surface du boîtier	nickelé

Câble/conducteur

Diamètre extérieur du câble	3 mm ... 9,5 mm (sans protection anti-courbure)
-----------------------------	---

Conditions environnementales et de durée de vie

Conditions ambiantes

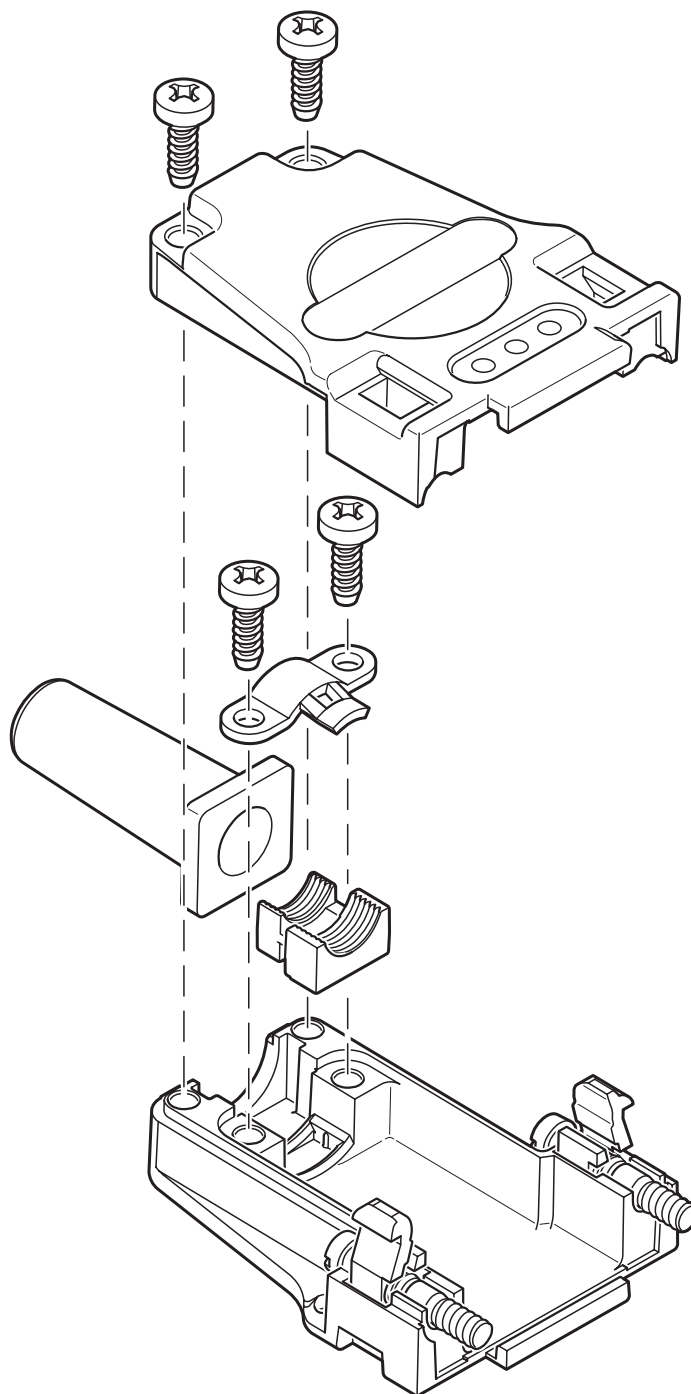
Indice de protection	IP20
Température ambiante (fonctionnement)	-35 °C ... 100 °C

Montage

Type de montage	Verrouillage à vis
-----------------	--------------------

Dessins

Dessin schématique



1419722

<https://www.phoenixcontact.com/fr/produits/1419722>

Classifications

ECLASS

ECLASS-13.0	27440202
ECLASS-15.0	27440202

ETIM

ETIM 10.0	EC000437
-----------	----------

UNSPSC

UNSPSC 21.0	31261500
-------------	----------

Conformité environnementale

EU RoHS

Conforme aux exigences de la directive RoHS	Oui
sauf exceptions mentionnées	6(a), 6(a)-I

China RoHS

Environment friendly use period (EFUP)	EFUP-50
	Vous trouverez un tableau de déclaration conformément à IACPEIP (China RoHS) concernant les produits dans la zone de téléchargement du produit correspondant sous « Déclaration du fabricant ». Pour tous les produits avec EFUP-E, aucun tableau de déclaration conformément à IACPEIP (China RoHS) nest établi car cela nest pas nécessaire.

EU REACH SVHC

Indication de substance soumise à autorisation REACH (n° CAS)	Lead(n° CAS: 7439-92-1)
SCIP	f4b3e993-ae3f-4207-a39d-60aeb978917e

EF3.1 Changement climatique

CO2e kg	0,523 kg CO2e
---------	---------------