

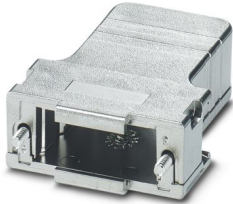
CUC-DST-GPME-S/DSSC15 - Capot D-SUB



1419710

<https://www.phoenixcontact.com/fr/produits/1419710>

Veillez tenir compte du fait que les données affichées dans ce document PDF proviennent de notre catalogue en ligne. Vous trouverez les données complètes dans la documentation utilisateur. Nos conditions générales d'utilisation des téléchargements sont applicables.



Capot D-SUB, indice de protection: IP20, matériau: ABS, métallisé, sortie du câble: droit, taille de boîtier: 2, coloris: blanc métallique

Avantages

- Faciles à monter grâce aux vis de verrouillage prémontées
- Amenée de conducteur coudée
- Boîtier en plastique anti-magnétique

Données commerciales

Référence	1419710
Conditionnement	1 Unité(s)
Commande minimum	1 Unité(s)
Clé de vente	ABNCAE
Product key	ABNCAE
GTIN	4055626187877
Poids par pièce (emballage compris)	20,42 g
Poids par pièce (hors emballage)	19 g
Numéro du tarif douanier	85389099
Pays d'origine	DE

1419710

<https://www.phoenixcontact.com/fr/produits/1419710>

Caractéristiques techniques

Propriétés du produit

Type de produit	Capot
Type	D-SUB
Nombre de sorties de câble	1
Sortie du câble	droit

Caractéristiques de raccordement

Filetage vis	4-40 UNC
--------------	----------

Dimensions

Largeur	41,2 mm
Hauteur	16,2 mm
Profondeur	49,4 mm

Indications sur les matériaux

Coloris	blanc métallique
Classe d'inflammabilité selon UL 94	V0
Matériau du boîtier	ABS, métallisé
Matériau de surface du boîtier	métallisé

Câble/conducteur

Diamètre extérieur du câble	4 mm ... 11 mm
-----------------------------	----------------

Conditions environnementales et de durée de vie

Conditions ambiantes

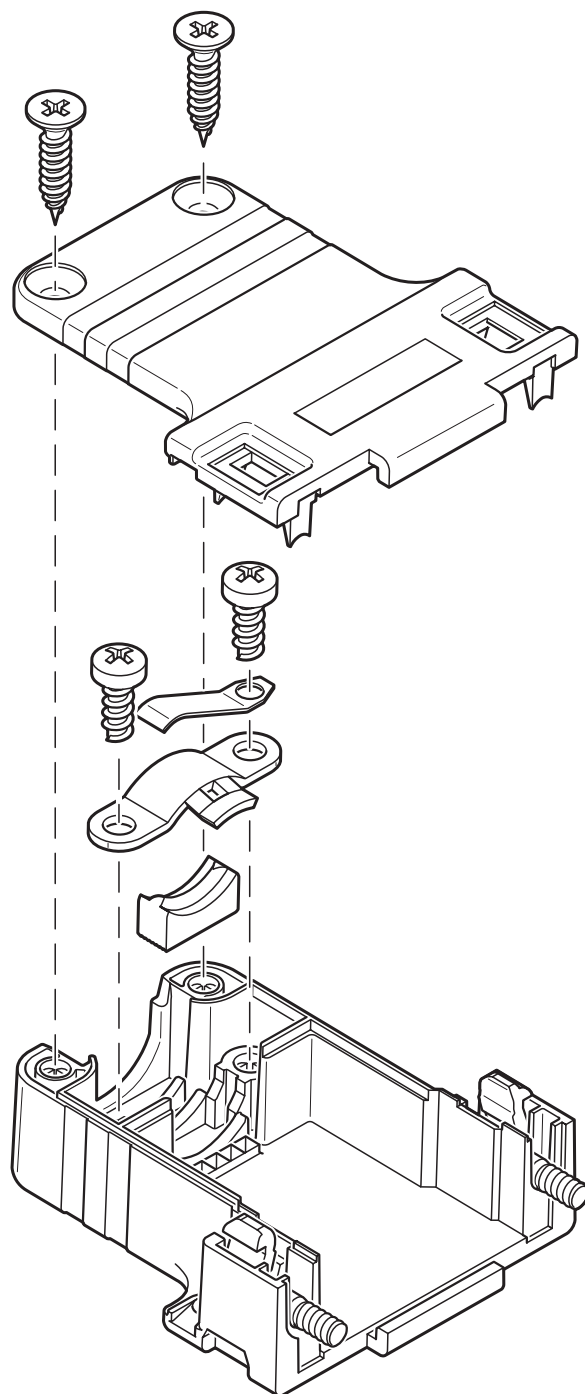
Indice de protection	IP20
Température ambiante (fonctionnement)	-35 °C ... 95 °C

Montage

Type de montage	Verrouillage à vis
-----------------	--------------------

Dessins

Dessin schématique



1419710

<https://www.phoenixcontact.com/fr/produits/1419710>

Classifications

ECLASS

ECLASS-13.0	27440202
ECLASS-15.0	27440202

ETIM

ETIM 10.0	EC000437
-----------	----------

UNSPSC

UNSPSC 21.0	31261500
-------------	----------

1419710

<https://www.phoenixcontact.com/fr/produits/1419710>

Conformité environnementale

EU RoHS

Conforme aux exigences de la directive RoHS

Oui, Aucun exception

China RoHS

Environment friendly use period (EFUP)

EFUP-E

Aucune substance dangereuse au-dessus des valeurs limites

EU REACH SVHC

Indication de substance soumise à autorisation REACH (n° CAS)

Aucun substance na un taux pondéral supérieur à 0,1 %

EF3.1 Changement climatique

CO2e kg

0,503 kg CO2e

Phoenix Contact 2026 © - Tous droits réservés

<https://www.phoenixcontact.com>

PHOENIX CONTACT SAS

52 Boulevard de Beaubourg Emerainville

77436 Marne La Vallée Cedex 2 France

+33 (0) 1 60 17 98 98

documentation@phoenixcontact.fr