

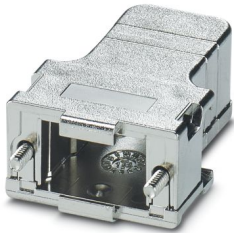
CUC-DST-GPME-A/DSSC9 - Capot D-SUB



1419706

<https://www.phoenixcontact.com/fr/produits/1419706>

Veillez tenir compte du fait que les données affichées dans ce document PDF proviennent de notre catalogue en ligne. Vous trouverez les données complètes dans la documentation utilisateur. Nos conditions générales d'utilisation des téléchargements sont applicables.



Capot D-SUB, indice de protection: IP20, matériau: ABS, métallisé, sortie du câble: coudé, taille de boîtier: 1, coloris: blanc métallique

Avantages

- Faciles à monter grâce aux vis de verrouillage prémontées
- Amenée de conducteur coudée
- Boîtier en plastique anti-magnétique

Données commerciales

| | |
|-------------------------------------|---------------|
| Référence | 1419706 |
| Conditionnement | 1 Unité(s) |
| Commande minimum | 1 Unité(s) |
| Clé de vente | ABNCAE |
| Product key | ABNCAE |
| GTIN | 4055626187860 |
| Poids par pièce (emballage compris) | 14,8 g |
| Poids par pièce (hors emballage) | 11,93 g |
| Numéro du tarif douanier | 85389099 |
| Pays d'origine | DE |

1419706

<https://www.phoenixcontact.com/fr/produits/1419706>

Caractéristiques techniques

Propriétés du produit

| | |
|----------------------------|-------|
| Type de produit | Capot |
| Type | D-SUB |
| Nombre de sorties de câble | 1 |
| Sortie du câble | coudé |

Caractéristiques de raccordement

| | |
|--------------|----------|
| Filetage vis | 4-40 UNC |
|--------------|----------|

Dimensions

| | |
|------------|---------|
| Largeur | 31,8 mm |
| Hauteur | 16,2 mm |
| Profondeur | 43,6 mm |

Indications sur les matériaux

| | |
|-------------------------------------|------------------|
| Coloris | blanc métallique |
| Classe d'inflammabilité selon UL 94 | V0 |
| Matériau du boîtier | ABS, métallisé |
| Matériau de surface du boîtier | métallisé |

Câble/conducteur

| | |
|-----------------------------|-------------------|
| Diamètre extérieur du câble | 3,5 mm ... 8,6 mm |
|-----------------------------|-------------------|

Conditions environnementales et de durée de vie

Conditions ambiantes

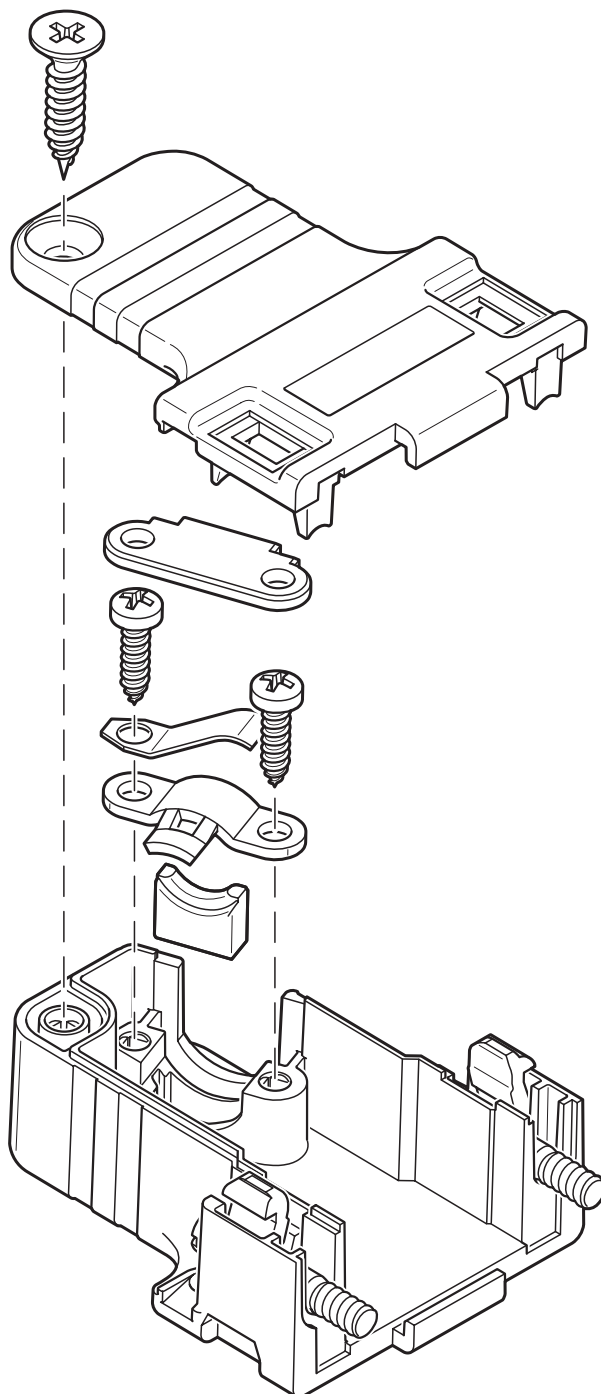
| | |
|---------------------------------------|------------------|
| Indice de protection | IP20 |
| Température ambiante (fonctionnement) | -35 °C ... 95 °C |

Montage

| | |
|-----------------|--------------------|
| Type de montage | Verrouillage à vis |
|-----------------|--------------------|

Dessins

Dessin schématique



1419706

<https://www.phoenixcontact.com/fr/produits/1419706>

Classifications

ECLASS

| | |
|-------------|----------|
| ECLASS-13.0 | 27440202 |
| ECLASS-15.0 | 27440202 |

ETIM

| | |
|-----------|----------|
| ETIM 10.0 | EC000437 |
|-----------|----------|

UNSPSC

| | |
|-------------|----------|
| UNSPSC 21.0 | 31261500 |
|-------------|----------|

Conformité environnementale

EU RoHS

| | |
|---|----------------------|
| Conforme aux exigences de la directive RoHS | Oui, Aucun exception |
|---|----------------------|

China RoHS

| | |
|--|---|
| Environment friendly use period (EFUP) | EFUP-E |
| | Aucune substance dangereuse au-dessus des valeurs limites |

EU REACH SVHC

| | |
|---|---|
| Indication de substance soumise à autorisation REACH (n° CAS) | Aucun substance na un taux pondéral supérieur à 0,1 % |
|---|---|

EF3.1 Changement climatique

| | |
|---------|---------------|
| CO2e kg | 0,479 kg CO2e |
|---------|---------------|