

1419269

<https://www.phoenixcontact.com/fr/produits/1419269>

Veillez tenir compte du fait que les données affichées dans ce document PDF proviennent de notre catalogue en ligne. Vous trouverez les données complètes dans la documentation utilisateur. Nos conditions générales d'utilisation des téléchargements sont applicables.

Embases traversantes D7, avec étrier longitudinal, matériau: PA, nombre de sorties: 1, droit, 1x M20, hauteur: 76 mm, presse-étoupe: avec, Standard



Données commerciales

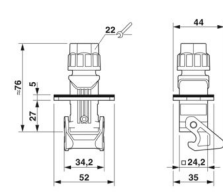
Référence	1419269
Conditionnement	1 Unité(s)
Commande minimum	1 Unité(s)
Clé de vente	AF7APD
Product key	AF7APD
GTIN	4055626160207
Poids par pièce (emballage compris)	36,1 g
Poids par pièce (hors emballage)	35,9 g
Numéro du tarif douanier	85389099
Pays d'origine	CN

Caractéristiques techniques

Propriétés du produit

Type de produit	Boîtier avec verrouillage à étrier
Type de boîtier	Embases traversantes
Gamme de produits	HC-STA-D07
Série	HC-D
Application	Standard
Type	D7
Nombre de sorties de câble	1
Type de presse-étoupe	1x M20
Blindé	non
Sortie du câble	droit
Raccordement à filetage Pg	avec

Dimensions

Dessin coté	
Largeur	52 mm
Hauteur	76 mm
Longueur	24,2 mm
Distance horizontale entre les trous de perçage	44 mm
Diamètre de perçage	3,2 mm

Dimensions de montage

Largeur découpe de montage	26,5 mm
Longueur découpe de montage	26,5 mm

Indications sur les matériaux

Classe d'inflammabilité selon UL 94	V0 (Boîtiers)
	V0 (Verrouillage)
Matériau du joint	NBR, conducteur
Matériau du boîtier	PA
Matériau de l'étrier de verrouillage	PA

Propriétés mécaniques

Caractéristiques mécaniques

Type de presse-étoupe	1x M20
Type de verrouillage	Étrier

1419269

<https://www.phoenixcontact.com/fr/produits/1419269>

Câble/conducteur

Diamètre extérieur du câble	4 mm ... 10 mm
-----------------------------	----------------

Caractéristiques de raccordement

Diamètre extérieur du câble	4 mm ... 10 mm
Couple de serrage	5 Nm (Écrou borgne)

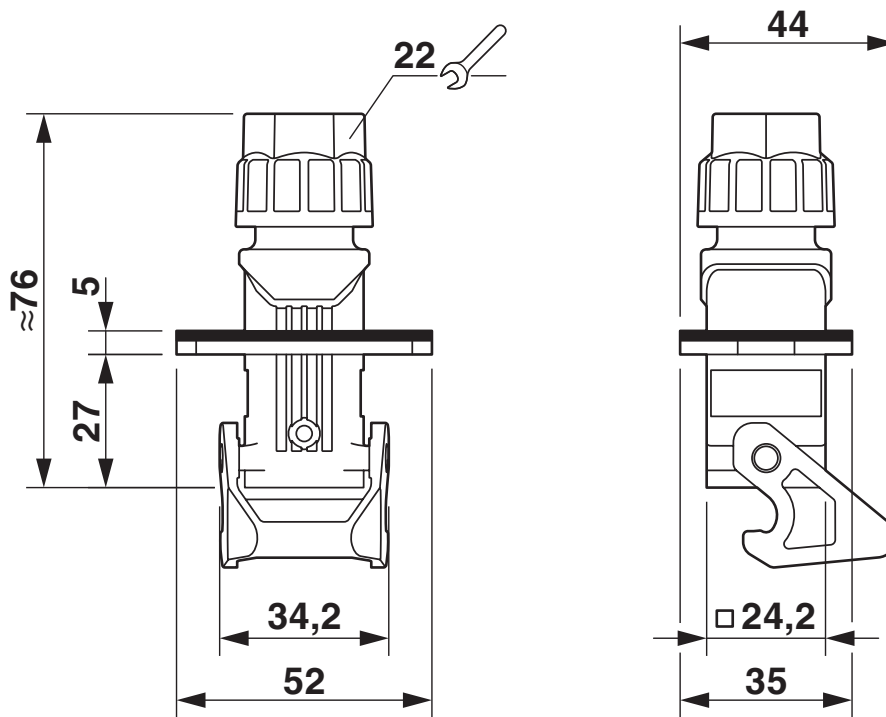
Conditions environnementales et de durée de vie

Conditions ambiantes

Indice de protection	IP66
Indice de protection (NEMA)	4 (UL)
	4X (UL)
Résistance aux chocs	IK06
Température ambiante (fonctionnement)	-40 °C ... 125 °C

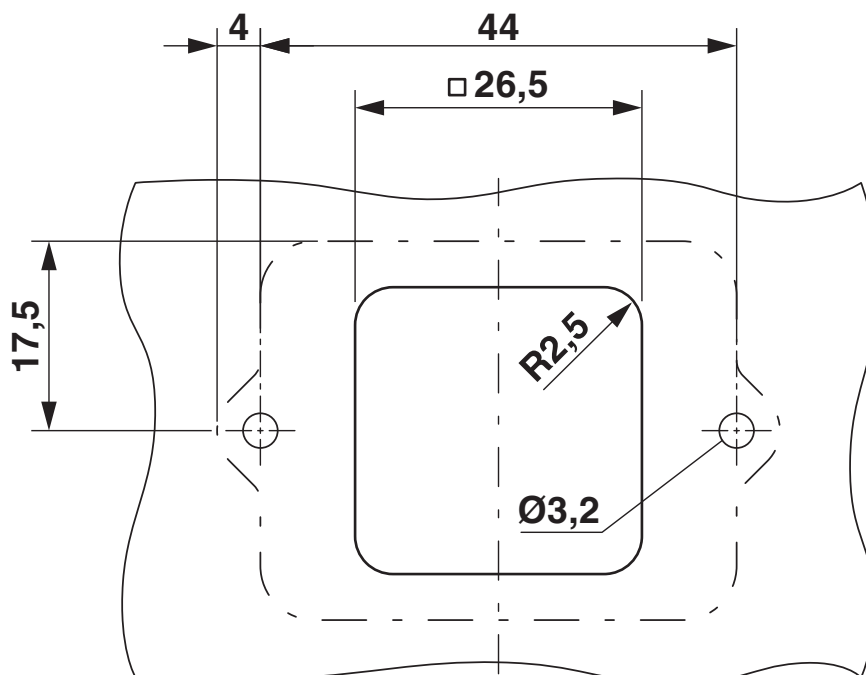
Dessins

Dessin coté



Dessin coté

Dessin coté



Découpe de montage

1419269

<https://www.phoenixcontact.com/fr/produits/1419269>

Homologations

🔗 To download certificates, visit the product detail page: <https://www.phoenixcontact.com/fr/produits/1419269>

DNV

Identifiant de l'homologation: TAE000037S



cULus Recognized

Identifiant de l'homologation: E468743

1419269

<https://www.phoenixcontact.com/fr/produits/1419269>

Classifications

ECLASS

ECLASS-13.0	27440202
ECLASS-15.0	27440202

ETIM

ETIM 10.0	EC000437
-----------	----------

UNSPSC

UNSPSC 21.0	31261500
-------------	----------

Conformité environnementale

EU RoHS

Conforme aux exigences de la directive RoHS

Oui, Aucun exception

China RoHS

Environment friendly use period (EFUP)

EFUP-E

Aucune substance dangereuse au-dessus des valeurs limites

EU REACH SVHC

Indication de substance soumise à autorisation REACH (n° CAS)

Aucun substance na un taux pondéral supérieur à 0,1 %