

# HC-STA-D07-BAWS-PL-BK - Boîtier



1419266

<https://www.phoenixcontact.com/fr/produits/1419266>

Veillez tenir compte du fait que les données affichées dans ce document PDF proviennent de notre catalogue en ligne. Vous trouverez les données complètes dans la documentation utilisateur. Nos conditions générales d'utilisation des téléchargements sont applicables.



Embase D7, avec étrier longitudinal, matériau: PA, hauteur: 27,9 mm, presse-étoupe: sans, Standard, coudé

## Données commerciales

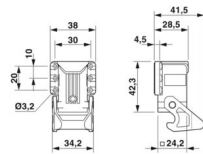
Référence	1419266
Conditionnement	1 Unité(s)
Commande minimum	1 Unité(s)
Clé de vente	AF7APD
Product key	AF7APD
GTIN	4055626160177
Poids par pièce (emballage compris)	18 g
Poids par pièce (hors emballage)	18 g
Numéro du tarif douanier	85389099
Pays d'origine	CN

## Caractéristiques techniques

### Propriétés du produit

Type de produit	Boîtier avec verrouillage à étrier
Type de boîtier	Embase
Gamme de produits	HC-STA-D07
Application	Standard
Type	D7
Blindé	non
Raccordement à filetage Pg	sans

### Dimensions

Dessin coté	
Largeur	38 mm
Hauteur	27,9 mm
Longueur	24,2 mm
Diamètre de perçage	3,2 mm

### Dimensions de montage

Largeur découpe de montage	21 mm
Longueur découpe de montage	21 mm

### Indications sur les matériaux

Classe d'inflammabilité selon UL 94	V0 (Boîtiers)
	V0 (Verrouillage)
Matériau du joint	NBR
Matériau du boîtier	PA
Matériau de l'étrier de verrouillage	PA

### Propriétés mécaniques

#### Caractéristiques mécaniques

Type de verrouillage	Étrier
----------------------	--------

### Caractéristiques de raccordement

Couple de serrage	0,5 Nm (Pour vis de fixation M3 de l'embase encastrée)
-------------------	--

### Conditions environnementales et de durée de vie

#### Conditions ambiantes

Indice de protection	IP66
----------------------	------

# HC-STA-D07-BAWS-PL-BK - Boîtier



1419266

<https://www.phoenixcontact.com/fr/produits/1419266>

Indice de protection (NEMA)	4 (UL)
	4X (UL)
Résistance aux chocs	IK06
Température ambiante (fonctionnement)	-40 °C ... 125 °C

# HC-STA-D07-BAWS-PL-BK - Boîtier

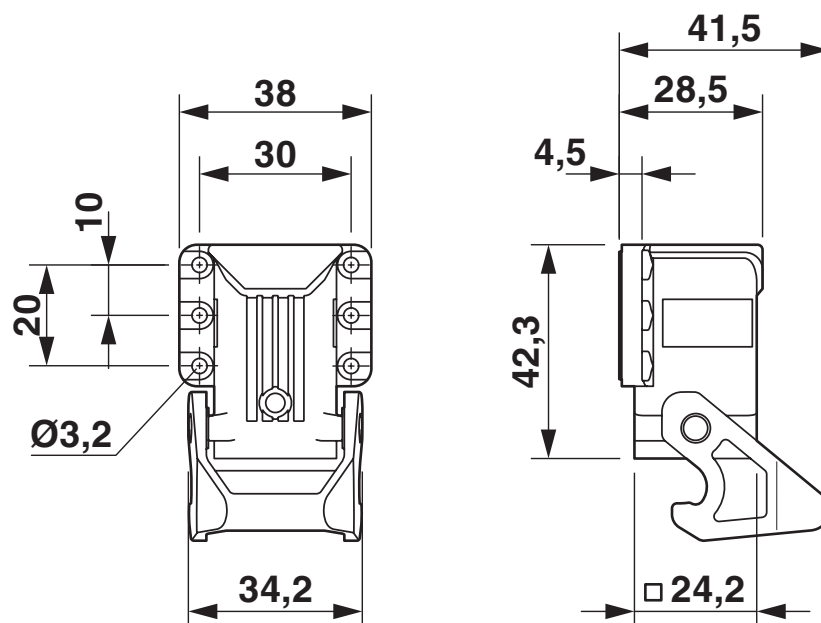
1419266

<https://www.phoenixcontact.com/fr/produits/1419266>



## Dessins

Dessin coté



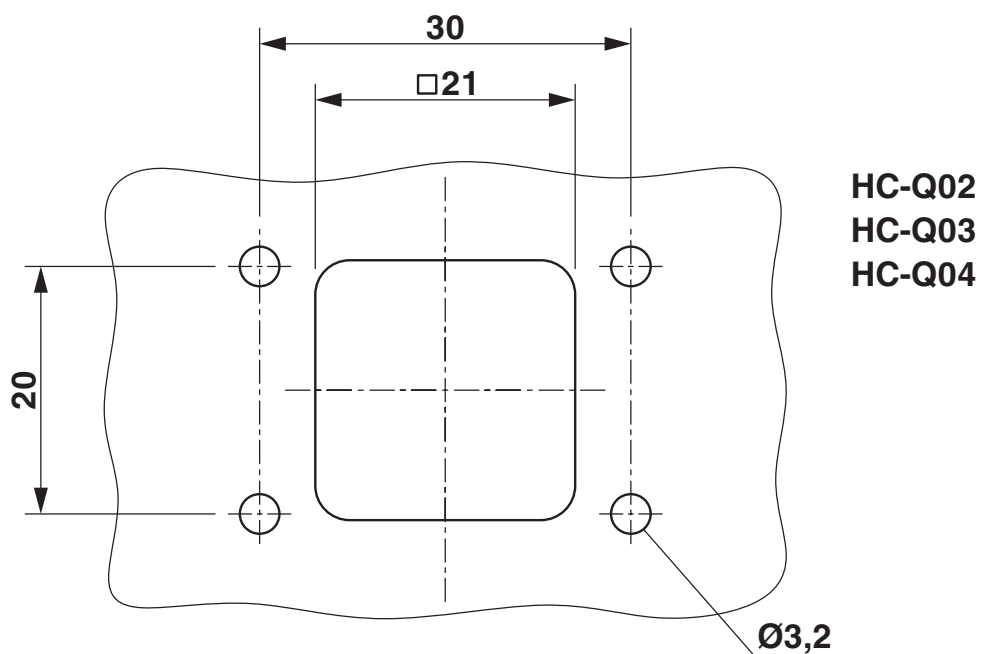
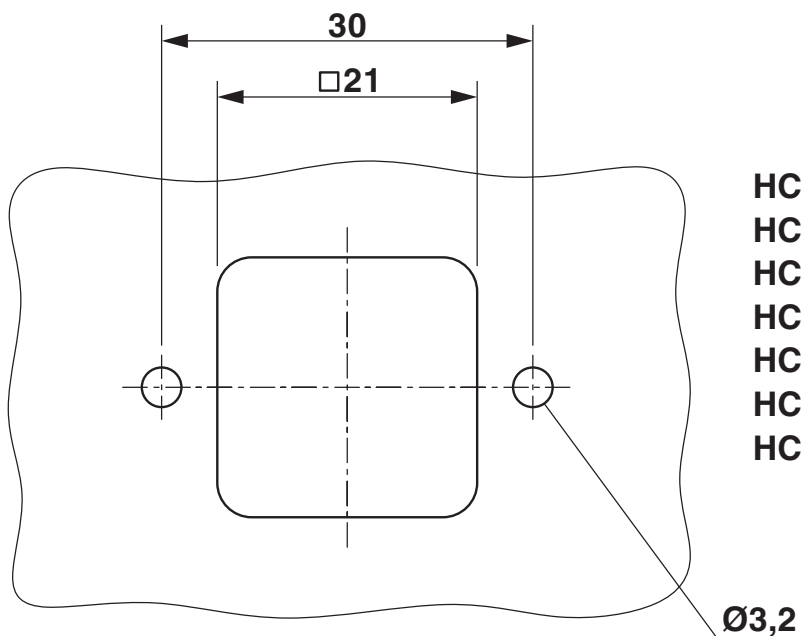
Dessin coté

# HC-STA-D07-BAWS-PL-BK - Boîtier

1419266

<https://www.phoenixcontact.com/fr/produits/1419266>

Dessin coté



Découpe de montage

1419266

<https://www.phoenixcontact.com/fr/produits/1419266>

## Homologations

🔗 To download certificates, visit the product detail page: <https://www.phoenixcontact.com/fr/produits/1419266>

### DNV

Identifiant de l'homologation: TAE000037S



### cULus Recognized

Identifiant de l'homologation: E468743

1419266

<https://www.phoenixcontact.com/fr/produits/1419266>

## Classifications

### ECLASS

ECLASS-13.0	27440202
ECLASS-15.0	27440202

### ETIM

ETIM 10.0	EC000437
-----------	----------

### UNSPSC

UNSPSC 21.0	31261500
-------------	----------

## Conformité environnementale

### EU RoHS

Conforme aux exigences de la directive RoHS

Oui, Aucun exception

### China RoHS

Environment friendly use period (EFUP)

EFUP-E

Aucune substance dangereuse au-dessus des valeurs limites

### EU REACH SVHC

Indication de substance soumise à autorisation REACH (n° CAS)

Aucun substance na un taux pondéral supérieur à 0,1 %