

HC-STA-D07-HHFS-1SGM20-PL-BK - Boîtier



1419257

<https://www.phoenixcontact.com/fr/produits/1419257>

Veillez tenir compte du fait que les données affichées dans ce document PDF proviennent de notre catalogue en ligne. Vous trouverez les données complètes dans la documentation utilisateur. Nos conditions générales d'utilisation des téléchargements sont applicables.



Capot passe-câble D7, pour étrier longitudinal, matériau: PA, nombre de sorties: 1, latérale, M20, hauteur: 54,5 mm, presse-étoupe: avec, Standard

Données commerciales

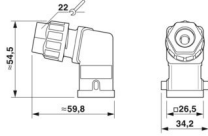
Référence	1419257
Conditionnement	1 Unité(s)
Commande minimum	1 Unité(s)
Clé de vente	AF7APD
Product key	AF7APD
GTIN	4055626159980
Poids par pièce (emballage compris)	26,417 g
Poids par pièce (hors emballage)	26 g
Numéro du tarif douanier	85389099
Pays d'origine	CN

Caractéristiques techniques

Propriétés du produit

Type de produit	Boîtier avec verrouillage à étrier
Type de boîtier	Capot passe-câble
Gamme de produits	HC-STA-D07
Application	Standard
Type	D7
Nombre de sorties de câble	1
Type de presse-étoupe	M20
Blindé	non
Sortie du câble	latérale
Raccordement à filetage Pg	avec

Dimensions

Dessin coté	
Largeur	26,5 mm
Hauteur	54,5 mm
Longueur	26,5 mm

Indications sur les matériaux

Classe d'inflammabilité selon UL 94	V0 (Boîtiers)
Matériau du boîtier	PA
Matériau de l'étrier de verrouillage	PA

Propriétés mécaniques

Caractéristiques mécaniques

Type de presse-étoupe	M20
Type de verrouillage	Broche

Câble/conducteur

Diamètre extérieur du câble Câble 1	4 mm ... 10 mm
-------------------------------------	----------------

Caractéristiques de raccordement

Diamètre extérieur du câble	4 mm ... 10 mm
Couple de serrage	5 Nm (Écrou borgne)

Conditions environnementales et de durée de vie

Conditions ambiantes

HC-STA-D07-HHFS-1SGM20-PL-BK - Boîtier



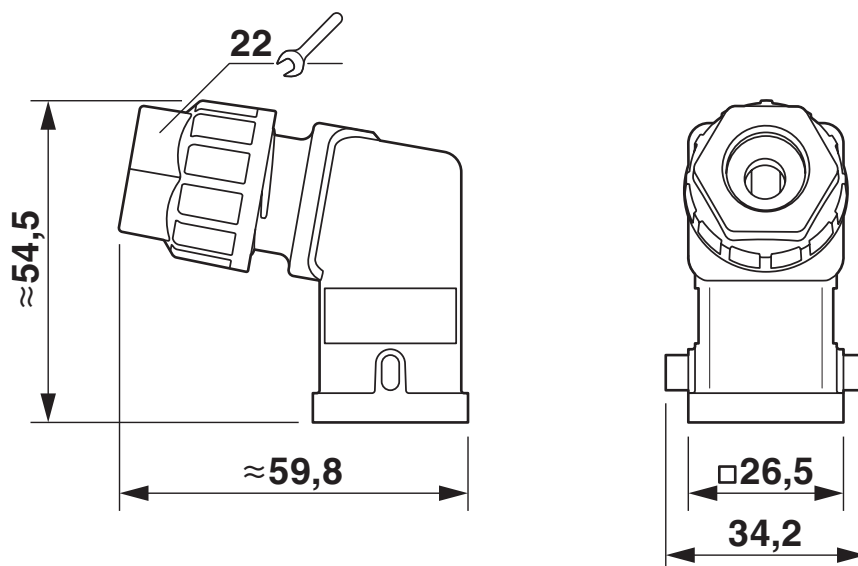
1419257

<https://www.phoenixcontact.com/fr/produits/1419257>

Indice de protection	IP66
Indice de protection (NEMA)	4 (UL)
	4X (UL)
Résistance aux chocs	IK06
Température ambiante (fonctionnement)	-40 °C ... 125 °C

Dessins

Dessin coté



Dessin coté

1419257

<https://www.phoenixcontact.com/fr/produits/1419257>

Homologations

🔗 To download certificates, visit the product detail page: <https://www.phoenixcontact.com/fr/produits/1419257>

DNV

Identifiant de l'homologation: TAE000037S



cULus Recognized

Identifiant de l'homologation: E468743

1419257

<https://www.phoenixcontact.com/fr/produits/1419257>

Classifications

ECLASS

ECLASS-13.0	27440202
ECLASS-15.0	27440202

ETIM

ETIM 10.0	EC000437
-----------	----------

UNSPSC

UNSPSC 21.0	31261500
-------------	----------

Conformité environnementale

EU RoHS

Conforme aux exigences de la directive RoHS

Oui, Aucun exception

China RoHS

Environment friendly use period (EFUP)

EFUP-E

Aucune substance dangereuse au-dessus des valeurs limites

EU REACH SVHC

Indication de substance soumise à autorisation REACH (n° CAS)

Aucun substance na un taux pondéral supérieur à 0,1 %