

# HC-STA-D07-HHFS-1TGM25-PL-BK - Boîtier



1419256

<https://www.phoenixcontact.com/fr/produits/1419256>

Veillez tenir compte du fait que les données affichées dans ce document PDF proviennent de notre catalogue en ligne. Vous trouverez les données complètes dans la documentation utilisateur. Nos conditions générales d'utilisation des téléchargements sont applicables.



Capot passe-câble D7, pour étrier longitudinal, matériau: PA, nombre de sorties: 1, droit, M25, hauteur: 81,8 mm, presse-étoupe: avec, Standard

## Données commerciales

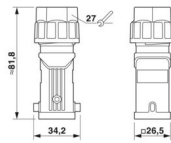
Référence	1419256
Conditionnement	1 Unité(s)
Commande minimum	1 Unité(s)
Clé de vente	AF7APD
Product key	AF7APD
GTIN	4055626159973
Poids par pièce (emballage compris)	31,5 g
Poids par pièce (hors emballage)	30,9 g
Numéro du tarif douanier	85389099
Pays d'origine	CN

## Caractéristiques techniques

### Propriétés du produit

Type de produit	Boîtier avec verrouillage à étrier
Type de boîtier	Capot passe-câble
Gamme de produits	HC-STA-D07
Application	Standard
Type	D7
Nombre de sorties de câble	1
Type de presse-étoupe	M25
Blindé	non
Sortie du câble	droit
Raccordement à filetage Pg	avec

### Dimensions

Dessin coté	
Largeur	34,2 mm
Hauteur	81,8 mm
Longueur	26,5 mm
Ouverture écrou-chapeau	27 mm

### Indications sur les matériaux

Classe d'inflammabilité selon UL 94	V0 (Boîtiers)
Matériau du boîtier	PA
Matériau de l'étrier de verrouillage	PA

### Propriétés mécaniques

#### Caractéristiques mécaniques

Type de presse-étoupe	M25
Type de verrouillage	Broche

### Câble/conducteur

Diamètre extérieur du câble Câble 1	10 mm ... 16 mm
-------------------------------------	-----------------

### Caractéristiques de raccordement

Diamètre extérieur du câble	10 mm ... 16 mm
Couple de serrage	5 Nm (Écrou borgne)

### Conditions environnementales et de durée de vie

# HC-STA-D07-HHFS-1TGM25-PL-BK - Boîtier



1419256

<https://www.phoenixcontact.com/fr/produits/1419256>

## Conditions ambiantes

Indice de protection	IP66
Indice de protection (NEMA)	4 (UL)
	4X (UL)
Résistance aux chocs	IK06
Température ambiante (fonctionnement)	-40 °C ... 125 °C

# HC-STA-D07-HHFS-1TGM25-PL-BK - Boîtier

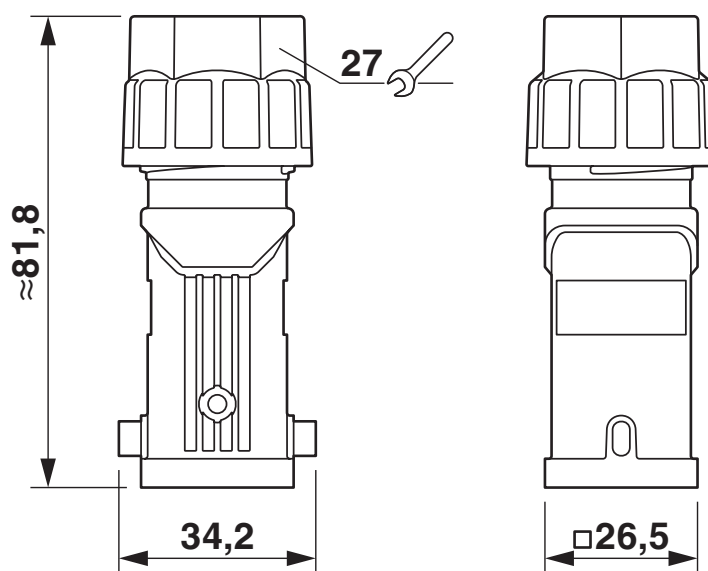
1419256

<https://www.phoenixcontact.com/fr/produits/1419256>



## Dessins

Dessin coté



Dessin coté

1419256

<https://www.phoenixcontact.com/fr/produits/1419256>

## Homologations

🔗 To download certificates, visit the product detail page: <https://www.phoenixcontact.com/fr/produits/1419256>

### **DNV**

Identifiant de l'homologation: TAE000037S



### **cULus Recognized**

Identifiant de l'homologation: E468743

1419256

<https://www.phoenixcontact.com/fr/produits/1419256>

## Classifications

### ECLASS

ECLASS-13.0	27440202
ECLASS-15.0	27440202

### ETIM

ETIM 10.0	EC000437
-----------	----------

### UNSPSC

UNSPSC 21.0	31261500
-------------	----------

## Conformité environnementale

### EU RoHS

Conforme aux exigences de la directive RoHS

Oui, Aucun exception

### China RoHS

Environment friendly use period (EFUP)

EFUP-E

Aucune substance dangereuse au-dessus des valeurs limites

### EU REACH SVHC

Indication de substance soumise à autorisation REACH (n° CAS)

Aucun substance na un taux pondéral supérieur à 0,1 %