

1419251

<https://www.phoenixcontact.com/fr/produits/1419251>

Veillez tenir compte du fait que les données affichées dans ce document PDF proviennent de notre catalogue en ligne. Vous trouverez les données complètes dans la documentation utilisateur. Nos conditions générales d'utilisation des téléchargements sont applicables.



Embase D7, avec étrier longitudinal, matériau: Aluminium coulé sous pression, résistant à l'eau de mer, matériau du capot de protection: PA, hauteur: 25,5 mm, presse-étoupe: sans, capot de protection: oui, Standard, pour isolants femelles

## Données commerciales

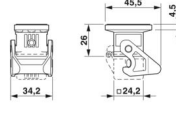
Référence	1419251
Conditionnement	1 Unité(s)
Commande minimum	1 Unité(s)
Clé de vente	AF7APF
Product key	AF7APF
GTIN	4055626159829
Poids par pièce (emballage compris)	26,8 g
Poids par pièce (hors emballage)	26,8 g
Numéro du tarif douanier	85389099
Pays d'origine	CN

## Caractéristiques techniques

### Propriétés du produit

Type de produit	Boîtier avec verrouillage à étrier
Type de boîtier	Embase
Gamme de produits	HC-STA-D07
Application	Standard
Type	D7
Capot de protection	oui
Blindé	non
Raccordement à filetage Pg	sans

### Dimensions

Dessin coté	
Largeur	34,2 mm
Hauteur	25,5 mm
Longueur	24,2 mm
Diamètre de perçage	3,2 mm

### Dimensions de montage

Largeur découpe de montage	21 mm
Longueur découpe de montage	21 mm

### Indications sur les matériaux

Classe d'inflammabilité selon UL 94	V0 (Verrouillage)
	V0 (Capot de protection)
Matériau du joint Joint plat	NBR, conducteur
Matériau du joint Joint d'étanchéité profilé	NBR
Matériau du boîtier	Aluminium coulé sous pression, résistant à l'eau de mer
Matériau de surface du boîtier	non revêtu
Matériau du capot de protection	PA
Matériau de l'étrier de verrouillage	PA

### Propriétés mécaniques

#### Caractéristiques mécaniques

Type de verrouillage	Étrier
----------------------	--------

### Caractéristiques de raccordement

Couple de serrage	0,5 Nm ... 0,8 Nm (Pour vis de fixation M3 de l'embase encastrée)
-------------------	---

1419251

<https://www.phoenixcontact.com/fr/produits/1419251>

## Montage

Instructions de montage

pour le montage d'isolants femelles

## Conditions environnementales et de durée de vie

### Conditions ambiantes

Indice de protection	IP66 (avec capot de protection verrouillé)
	IP67 (à l'état enfiché)
Indice de protection (NEMA)	4 (UL 50e)
	4X (UL 50e)
Résistance aux chocs	IK06
Température ambiante (fonctionnement)	-40 °C ... 125 °C

# HC-STA-D07-BWSCF-EL-AL - Boîtier

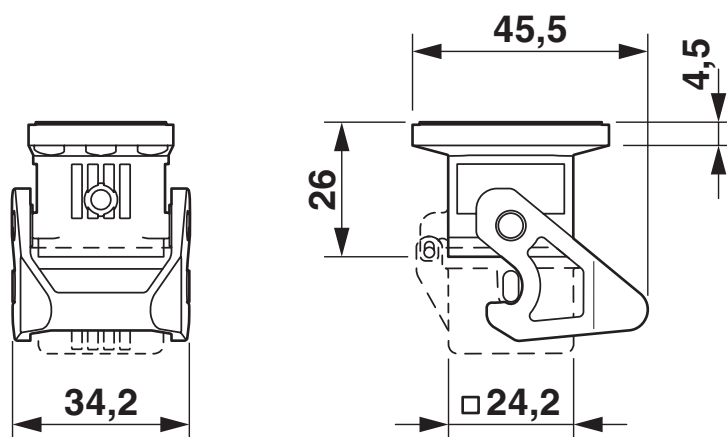
1419251

<https://www.phoenixcontact.com/fr/produits/1419251>



## Dessins

Dessin coté



Dessin coté

# HC-STA-D07-BWSCF-EL-AL - Boîtier

1419251

<https://www.phoenixcontact.com/fr/produits/1419251>

Dessin coté



HC-A03  
HC-A04  
HC-D07  
HC-D08  
HC-Q05  
HC-Q07  
HC-Q12



HC-Q02  
HC-Q03  
HC-Q04

Découpe de montage

1419251

<https://www.phoenixcontact.com/fr/produits/1419251>

## Homologations

 To download certificates, visit the product detail page: <https://www.phoenixcontact.com/fr/produits/1419251>

### **DNV**

Identifiant de l'homologation: TAE000037S



### **cUL Recognized**

Identifiant de l'homologation: E255026



### **UL Recognized**

Identifiant de l'homologation: E255026

1419251

<https://www.phoenixcontact.com/fr/produits/1419251>

## Classifications

### ECLASS

ECLASS-13.0	27440202
ECLASS-15.0	27440202

### ETIM

ETIM 10.0	EC000437
-----------	----------

### UNSPSC

UNSPSC 21.0	31261500
-------------	----------

## Conformité environnementale

### EU RoHS

Conforme aux exigences de la directive RoHS

Oui, Aucun exception

### China RoHS

Environment friendly use period (EFUP)

EFUP-E

Aucune substance dangereuse au-dessus des valeurs limites

### EU REACH SVHC

Indication de substance soumise à autorisation REACH (n° CAS)

Aucun substance na un taux pondéral supérieur à 0,1 %