

HC-STA-D07-BWS-EL-AL - Boîtier



1419249

<https://www.phoenixcontact.com/fr/produits/1419249>

Veillez tenir compte du fait que les données affichées dans ce document PDF proviennent de notre catalogue en ligne. Vous trouverez les données complètes dans la documentation utilisateur. Nos conditions générales d'utilisation des téléchargements sont applicables.



Embase D7, avec étrier longitudinal, matériau: Aluminium coulé sous pression, résistant à l'eau de mer, hauteur: 25,5 mm, presse-étoupe: sans, Standard

Données commerciales

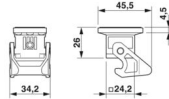
Référence	1419249
Conditionnement	1 Unité(s)
Commande minimum	1 Unité(s)
Clé de vente	AF7APF
Product key	AF7APF
GTIN	4055626159805
Poids par pièce (emballage compris)	20,4 g
Poids par pièce (hors emballage)	20 g
Numéro du tarif douanier	85389099
Pays d'origine	CN

Caractéristiques techniques

Propriétés du produit

Type de produit	Boîtier avec verrouillage à étrier
Type de boîtier	Embase
Gamme de produits	HC-STA-D07
Application	Standard
Type	D7
Raccordement à filetage Pg	sans

Dimensions

Dessin coté	
Largeur	34,2 mm
Hauteur	25,5 mm
Longueur	24,2 mm
Distance horizontale entre les trous de perçage	30 mm
Diamètre de perçage	3,2 mm

Dimensions de montage

Largeur découpe de montage	21 mm
Longueur découpe de montage	21 mm

Indications sur les matériaux

Classe d'inflammabilité selon UL 94	V0 (Verrouillage)
Matériau du joint Joint plat	NBR, conducteur
Matériau du boîtier	Aluminium coulé sous pression, résistant à l'eau de mer
Matériau de surface du boîtier	non revêtu
Matériau de l'étrier de verrouillage	PA

Propriétés mécaniques

Caractéristiques mécaniques

Type de verrouillage	Étrier
----------------------	--------

Caractéristiques de raccordement

Couple de serrage	0,5 Nm ... 0,8 Nm (Pour vis de fixation M3 de l'embase encastrée)
-------------------	---

Conditions environnementales et de durée de vie

Conditions ambiantes

Indice de protection	IP66
----------------------	------

HC-STA-D07-BWS-EL-AL - Boîtier



1419249

<https://www.phoenixcontact.com/fr/produits/1419249>

	IP67
Indice de protection (NEMA)	4 (UL 50e)
	4X (UL 50e)
Résistance aux chocs	IK06
Température ambiante (fonctionnement)	-40 °C ... 125 °C

HC-STA-D07-BWS-EL-AL - Boîtier

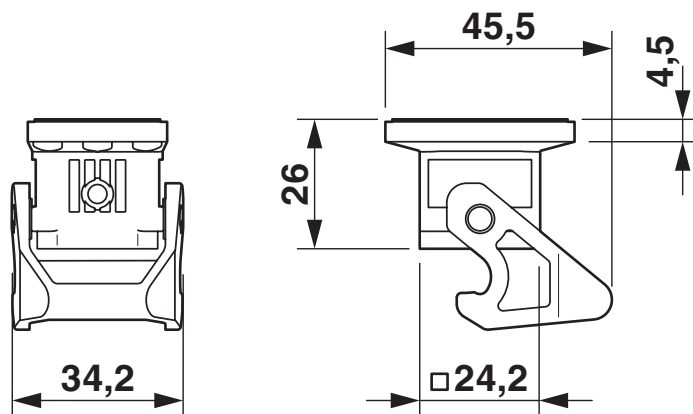
1419249

<https://www.phoenixcontact.com/fr/produits/1419249>



Dessins

Dessin coté



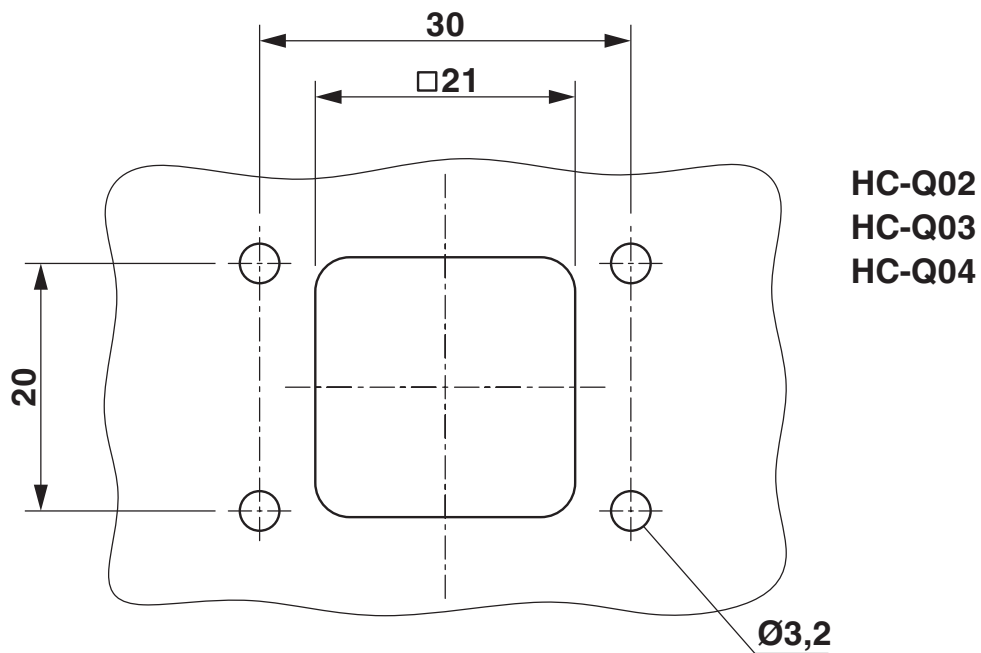
Dessin coté

HC-STA-D07-BWS-EL-AL - Boîtier

1419249

<https://www.phoenixcontact.com/fr/produits/1419249>

Dessin coté



Découpe de montage

1419249

<https://www.phoenixcontact.com/fr/produits/1419249>

Homologations

🔗 To download certificates, visit the product detail page: <https://www.phoenixcontact.com/fr/produits/1419249>

DNV

Identifiant de l'homologation: TAE000037S



cUL Recognized

Identifiant de l'homologation: E255026



UL Recognized

Identifiant de l'homologation: E255026

1419249

<https://www.phoenixcontact.com/fr/produits/1419249>

Classifications

ECLASS

ECLASS-13.0	27440202
ECLASS-15.0	27440202

ETIM

ETIM 10.0	EC000437
-----------	----------

UNSPSC

UNSPSC 21.0	31261500
-------------	----------

Conformité environnementale

EU RoHS

Conforme aux exigences de la directive RoHS

Oui, Aucun exception

China RoHS

Environment friendly use period (EFUP)

EFUP-E

Aucune substance dangereuse au-dessus des valeurs limites

EU REACH SVHC

Indication de substance soumise à autorisation REACH (n° CAS)

Aucun substance na un taux pondéral supérieur à 0,1 %