

1419244

<https://www.phoenixcontact.com/fr/produits/1419244>

Veillez tenir compte du fait que les données affichées dans ce document PDF proviennent de notre catalogue en ligne. Vous trouverez les données complètes dans la documentation utilisateur. Nos conditions générales d'utilisation des téléchargements sont applicables.



Boîtier prolongateur D7, avec étrier longitudinal, matériau: Aluminium coulé sous pression, résistant à l'eau de mer, matériau du capot de protection: PA, nombre de sorties: 1, droit, 1x M25, hauteur: 60,5 mm, presse-étoupe: sans, capot de protection: oui, Standard, pour isolants femelles

## Données commerciales

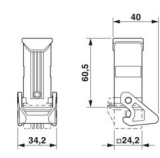
Référence	1419244
Conditionnement	1 Unité(s)
Commande minimum	1 Unité(s)
Clé de vente	AF7APF
Product key	AF7APF
GTIN	4055626159751
Poids par pièce (emballage compris)	44,3 g
Poids par pièce (hors emballage)	44,2 g
Numéro du tarif douanier	85389099
Pays d'origine	CN

## Caractéristiques techniques

### Propriétés du produit

Type de produit	Boîtier avec verrouillage à étrier
Type de boîtier	Boîtier prolongateur
Gamme de produits	HC-STA-D07
Application	Standard
Type	D7
Nombre de sorties de câble	1
Type de presse-étoupe	1x M25
Capot de protection	oui
Blindé	non
Sortie du câble	droit
Raccordement à filetage Pg	sans

### Dimensions

Dessin coté	
Largeur	34,2 mm
Hauteur	60,5 mm
Longueur	24,2 mm

### Indications sur les matériaux

Classe d'inflammabilité selon UL 94	V0 (Verrouillage)
	V0 (Capot de protection)
Matériau du boîtier	Aluminium coulé sous pression, résistant à l'eau de mer
Matériau de surface du boîtier	non revêtu
Matériau du capot de protection	PA
Matériau de l'étrier de verrouillage	PA

### Propriétés mécaniques

#### Caractéristiques mécaniques

Type de presse-étoupe	1x M25
Type de verrouillage	Étrier

### Conditions environnementales et de durée de vie

#### Conditions ambiantes

Indice de protection	IP66
	IP67

# HC-STA-D07-CHWSCF-1TTM25-EL-AL - Boîtier



1419244

<https://www.phoenixcontact.com/fr/produits/1419244>

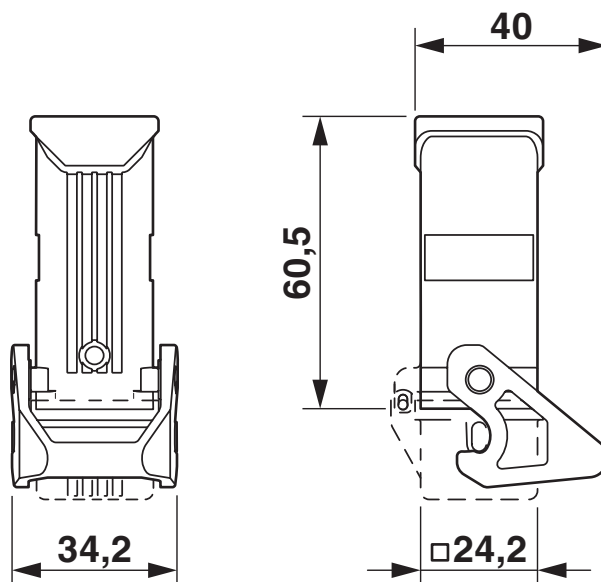
Indice de protection (NEMA)	4 (UL 50e)
	4X (UL 50e)
Résistance aux chocs	IK06
Température ambiante (fonctionnement)	-40 °C ... 125 °C

1419244

<https://www.phoenixcontact.com/fr/produits/1419244>

## Dessins

Dessin coté



Dessin coté

1419244

<https://www.phoenixcontact.com/fr/produits/1419244>

## Homologations

🔗 To download certificates, visit the product detail page: <https://www.phoenixcontact.com/fr/produits/1419244>

### **DNV**

Identifiant de l'homologation: TAE000037S



### **cUL Recognized**

Identifiant de l'homologation: E255026



### **UL Recognized**

Identifiant de l'homologation: E255026

1419244

<https://www.phoenixcontact.com/fr/produits/1419244>

## Classifications

### ECLASS

ECLASS-13.0	27440202
ECLASS-15.0	27440202

### ETIM

ETIM 10.0	EC000437
-----------	----------

### UNSPSC

UNSPSC 21.0	31261500
-------------	----------

## Conformité environnementale

### EU RoHS

Conforme aux exigences de la directive RoHS

Oui, Aucun exception

### China RoHS

Environment friendly use period (EFUP)

EFUP-E

Aucune substance dangereuse au-dessus des valeurs limites

### EU REACH SVHC

Indication de substance soumise à autorisation REACH (n° CAS)

Aucun substance na un taux pondéral supérieur à 0,1 %