

HC-STA-D07-CHWS-1TTM25-EL-AL - Boîtier



1419239

<https://www.phoenixcontact.com/fr/produits/1419239>

Veillez tenir compte du fait que les données affichées dans ce document PDF proviennent de notre catalogue en ligne. Vous trouverez les données complètes dans la documentation utilisateur. Nos conditions générales d'utilisation des téléchargements sont applicables.



Boîtier prolongateur D7, avec étrier longitudinal, matériau: Aluminium coulé sous pression, résistant à l'eau de mer, nombre de sorties: 1, droit, 1x M25, hauteur: 60,5 mm, presse-étoupe: sans, Standard

Données commerciales

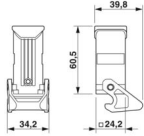
Référence	1419239
Conditionnement	1 Unité(s)
Commande minimum	1 Unité(s)
Clé de vente	AF7APF
Product key	AF7APF
GTIN	4055626159720
Poids par pièce (emballage compris)	38 g
Poids par pièce (hors emballage)	38 g
Numéro du tarif douanier	85389099
Pays d'origine	CN

Caractéristiques techniques

Propriétés du produit

Type de produit	Boîtier avec verrouillage à étrier
Type de boîtier	Boîtier prolongateur
Gamme de produits	HC-STA-D07
Application	Standard
Type	D7
Nombre de sorties de câble	1
Type de presse-étoupe	1x M25
Blindé	non
Sortie du câble	droit
Raccordement à filetage Pg	sans

Dimensions

Dessin coté	
Largeur	26,5 mm
Hauteur	60,5 mm
Longueur	26,5 mm

Indications sur les matériaux

Classe d'inflammabilité selon UL 94	V0 (Verrouillage)
Matériau du boîtier	Aluminium coulé sous pression, résistant à l'eau de mer
Matériau de surface du boîtier	non revêtu
Matériau de l'étrier de verrouillage	PA

Propriétés mécaniques

Caractéristiques mécaniques

Type de presse-étoupe	1x M25
Type de verrouillage	Étrier

Conditions environnementales et de durée de vie

Conditions ambiantes

Indice de protection	IP66
	IP67
Indice de protection (NEMA)	4 (UL 50e)
	4X (UL 50e)
Résistance aux chocs	IK06

HC-STA-D07-CHWS-1TTM25-EL-AL - Boîtier



1419239

<https://www.phoenixcontact.com/fr/produits/1419239>

Température ambiante (fonctionnement)

-40 °C ... 125 °C

HC-STA-D07-CHWS-1TTM25-EL-AL - Boîtier

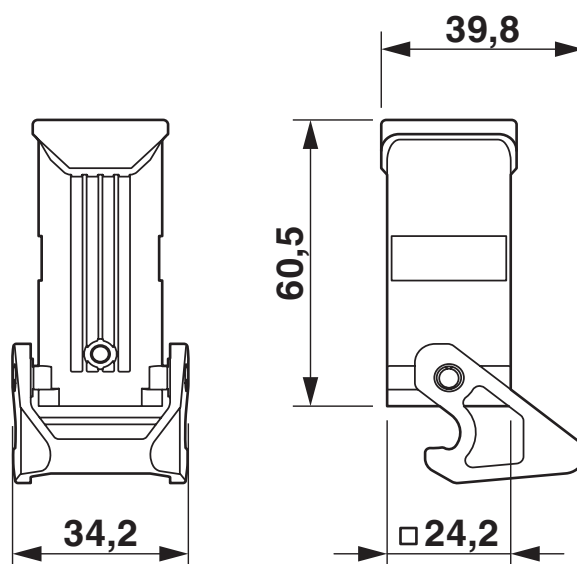
1419239

<https://www.phoenixcontact.com/fr/produits/1419239>



Dessins

Dessin coté



Dessin coté

1419239

<https://www.phoenixcontact.com/fr/produits/1419239>

Homologations

🔗 To download certificates, visit the product detail page: <https://www.phoenixcontact.com/fr/produits/1419239>

DNV

Identifiant de l'homologation: TAE000037S



cUL Recognized

Identifiant de l'homologation: E255026



UL Recognized

Identifiant de l'homologation: E255026

1419239

<https://www.phoenixcontact.com/fr/produits/1419239>

Classifications

ECLASS

ECLASS-13.0	27440202
ECLASS-15.0	27440202

ETIM

ETIM 10.0	EC000437
-----------	----------

UNSPSC

UNSPSC 21.0	31261500
-------------	----------

Conformité environnementale

EU RoHS

Conforme aux exigences de la directive RoHS

Oui, Aucun exception

China RoHS

Environment friendly use period (EFUP)

EFUP-E

Aucune substance dangereuse au-dessus des valeurs limites

EU REACH SVHC

Indication de substance soumise à autorisation REACH (n° CAS)

Aucun substance na un taux pondéral supérieur à 0,1 %