

VS-FSDBPS-IP20-93K-LI/2,0 - Câble préconfectionné pour bus



1419167

<https://www.phoenixcontact.com/fr/produits/1419167>

Veillez tenir compte du fait que les données affichées dans ce document PDF proviennent de notre catalogue en ligne. Vous trouverez les données complètes dans la documentation utilisateur. Nos conditions générales d'utilisation des téléchargements sont applicables.



Câble préconfectionné pour bus, indice de protection: IP67/IP20, longueur de câble: 2 m, nombre de pôles: 4, sortie du câble: droit, Sercos, 1x4xAWG22/7, SF/TQ, rouge signalisation RAL 3020

Données commerciales

Référence	1419167
Conditionnement	1 Unité(s)
Commande minimum	1 Unité(s)
Clé de vente	ABNPAA
Product key	ABNPAA
GTIN	4046356541121
Poids par pièce (emballage compris)	174,5 g
Poids par pièce (hors emballage)	173,964 g
Numéro du tarif douanier	85444210
Pays d'origine	PL

VS-FSDBPS-IP20-93K-LI/2,0 - Câble préconfectionné pour bus



1419167

<https://www.phoenixcontact.com/fr/produits/1419167>

Caractéristiques techniques

Propriétés du produit

Type de produit	Connecteurs circulaires (côté appareil)
Type de capteur	Sercos
Nombre de pôles	4
Nombre de sorties de câble	1
Blindé	oui
Sortie du câble	droit

Indications sur les matériaux

Gaine extérieure, matériau	PVC
Matériau conducteur	Cordon Cu étamé

Propriétés électriques

Support de transmission	Cuivre
-------------------------	--------

Connecteur

Raccordement 1

Type	Connecteur femelle encastrable droit M12
Mode de verrouillage	SPEEDCONN
Type de codage	A
Indice de protection	IP65/IP67


Raccordement 2

Type	connecteur mâle droit RJ45
Indice de protection	IP20

Câble/conducteur

Longueur du câble	2,00 m
-------------------	--------

Sercos III [93K]

Dessin coté	
Poids de gaine	68 kg/km
Style UL AWM	21694 (60 °C / 600 V)

VS-FSDBPS-IP20-93K-LI/2,0 - Câble préconfectionné pour bus



1419167

<https://www.phoenixcontact.com/fr/produits/1419167>

Nombre de pôles	4
Blindé	oui
Type	Sercos III [93K]
Structure du conducteur	1x4xAWG22/7, SF/TQ
Durée du parcours du signal	5,3 ns/m
Structure du conducteur ligne de signal	7x 0,25 mm
AWG ligne de signaux	22
Section de câble	4x 0,34 mm ²
Diamètre de fil avec isolant	env. 1,55 mm
Diamètre extérieur du câble	6,50 mm ±0,2 mm
Gaine extérieure, matériau	PVC
Gaine extérieure, coloris	rouge signalisation RAL 3020
Matériau conducteur	Cordon Cu étamé
Matériau isolant de fil	PE
Fil, coloris	blanc, jaune, bleu, orange
Epaisseur gaine extérieure	env. 0,90 mm
Type de blindage de paire	Feuille en polyester recouverte d'aluminium
Câblage total	Quarte en étoile
Résistance max. du conducteur	≤ 120 Ω/km
Résistance d'isolement	≥ 0,5 GΩ*km
Résistance de liaison	≤ 20,00 mΩ/m (à 10 Hz)
Impédance caractéristique	100 Ω ±15 Ω (pour 100 MHz)
Tension nominale câble	600 V
Tension d'essai fil/fil	2000 V (50 Hz, 1 min.)
Tension d'essai fil/blindage	2000,00 V (50 Hz, 1 min.)
Rayon de courbure minimum, position fixe	3 x D
Rayon de courbure minimum, position flexible	7 x D
Rayon de courbure minimal, pose fixe	20 mm
Rayon de courbure minimal, pose souple	46 mm
Résistance à la propagation des flammes	selon UL 1685 (CSA FT 4)
Résistance à l'huile	particulièrement résistant à l'huile
Résistance spéciale	résistant aux UV (selon UL 1581, section 1200)
Température ambiante (fonctionnement)	-40 °C ... 70 °C (câble, pose fixe) -40 °C ... 70 °C (Câble, pose souple)
Température ambiante (montage)	-20 °C ... 60 °C

Conditions environnementales et de durée de vie

Conditions ambiantes

Indice de protection	IP20
	IP67/IP20
Température ambiante (fonctionnement)	-10 °C ... 60 °C (câble, pose fixe)
	-5 °C ... 50 °C (Câble, pose souple)

VS-FSDBPS-IP20-93K-LI/2,0 - Câble préconfectionné pour bus



1419167

<https://www.phoenixcontact.com/fr/produits/1419167>

Normes et spécifications

Désignation de la norme	Connecteur circulaire M12
Normes/prescriptions	selon de CEI 61076-2-101

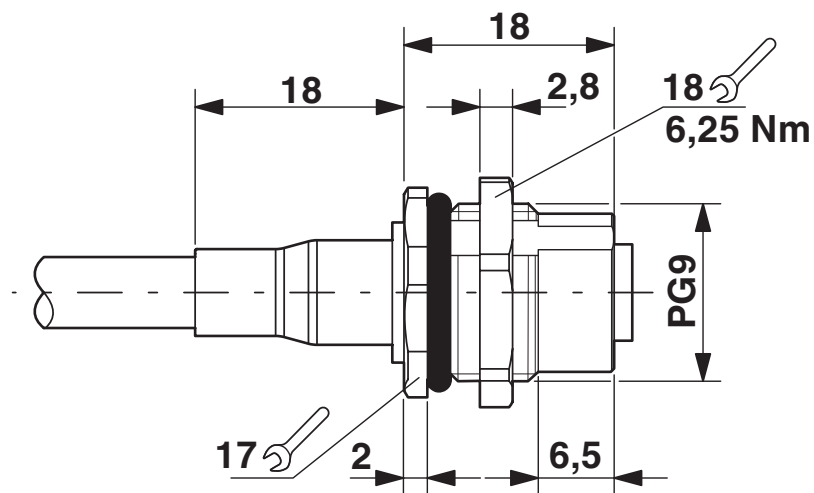
VS-FSDBPS-IP20-93K-LI/2,0 - Câble préconfectionné pour bus

1419167

<https://www.phoenixcontact.com/fr/produits/1419167>

Dessins

Dessin coté



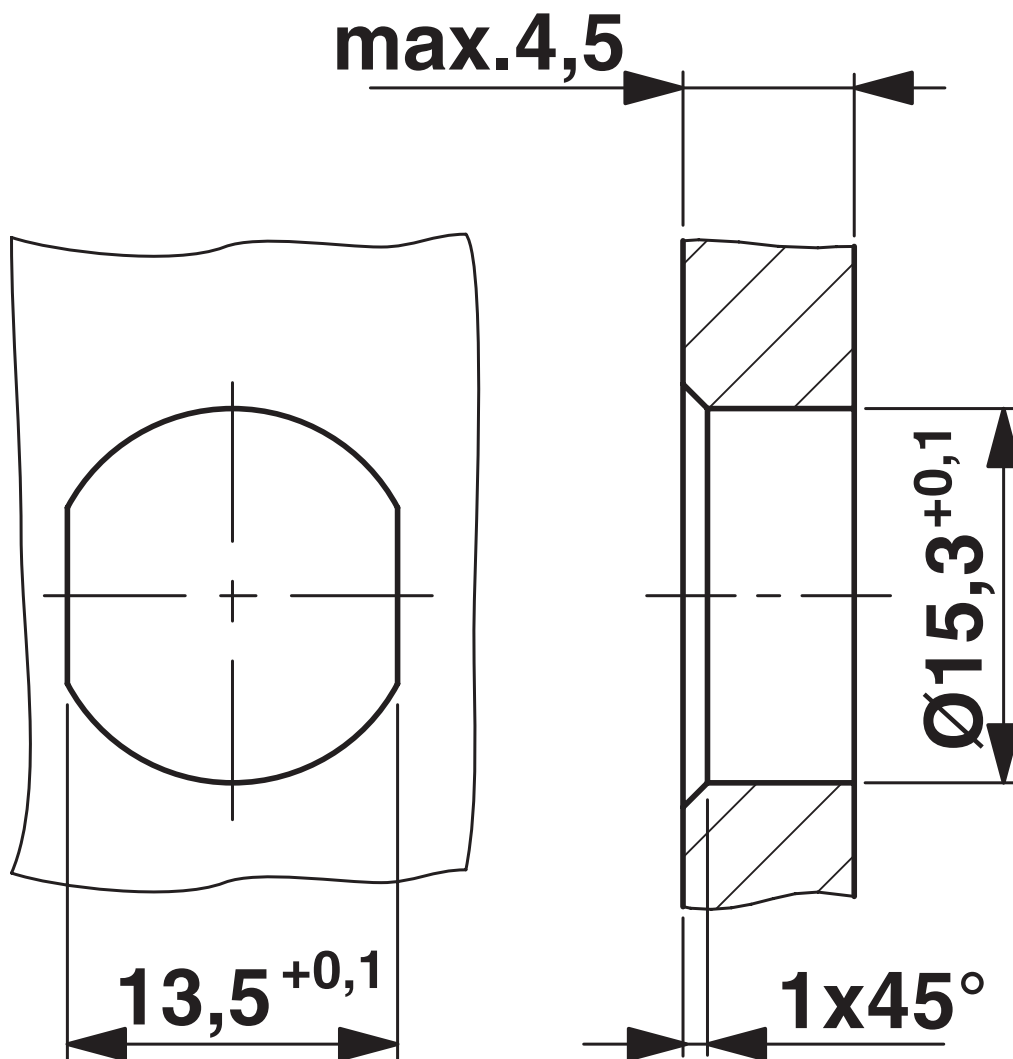
Traversée de paroi M12

VS-FSDBPS-IP20-93K-LI/2,0 - Câble préconfectionné pour bus

1419167

<https://www.phoenixcontact.com/fr/produits/1419167>

Dessin coté



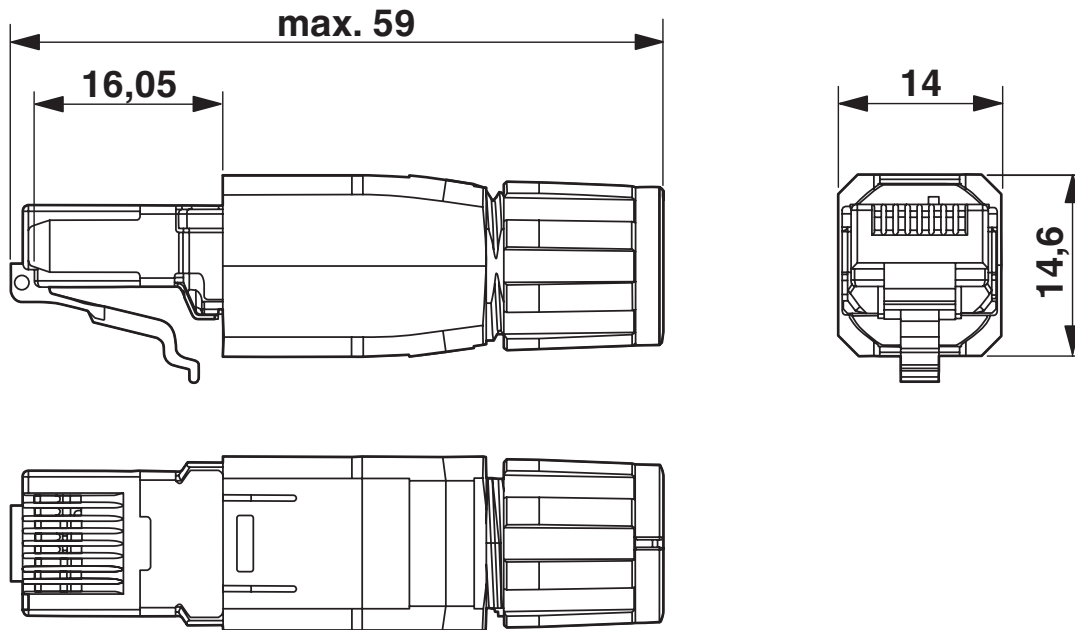
Découpe du boîtier pour filet de fixation Pg9, paroi de montage avec perçage traversant (alternativement avec surface de protection anti-torsion)

VS-FSDBPS-IP20-93K-LI/2,0 - Câble préconfectionné pour bus

1419167

<https://www.phoenixcontact.com/fr/produits/1419167>

Dessin coté



Connecteur RJ45, IP20

VS-FSDBPS-IP20-93K-LI/2,0 - Câble préconfectionné pour bus



1419167

<https://www.phoenixcontact.com/fr/produits/1419167>

Homologations

📄 To download certificates, visit the product detail page: <https://www.phoenixcontact.com/fr/produits/1419167>



EAC

Identifiant de l'homologation: 19060508

VS-FSDBPS-IP20-93K-LI/2,0 - Câble préconfectionné pour bus



1419167

<https://www.phoenixcontact.com/fr/produits/1419167>

Classifications

ECLASS

ECLASS-13.0	27440103
ECLASS-15.0	27440103

ETIM

ETIM 10.0	EC003570
-----------	----------

UNSPSC

UNSPSC 21.0	39121400
-------------	----------

VS-FSDBPS-IP20-93K-LI/2,0 - Câble préconfectionné pour bus



1419167

<https://www.phoenixcontact.com/fr/produits/1419167>

Conformité environnementale

EU RoHS

Conforme aux exigences de la directive RoHS	Oui, Aucun exception
---	----------------------

China RoHS

Environment friendly use period (EFUP)	EFUP-E
	Aucune substance dangereuse au-dessus des valeurs limites

EU REACH SVHC

Indication de substance soumise à autorisation REACH (n° CAS)	2-(2H-benzotriazol-2-yl)-4-(1,1,3,3-tetramethylbutyl)phenol (UV-329)(n° CAS: 3147-75-9)
SCIP	ccfeab6d-b19f-4c76-9108-71abedff1696

Phoenix Contact 2026 © - Tous droits réservés
<https://www.phoenixcontact.com>

PHOENIX CONTACT SAS
52 Boulevard de Beaubourg Emerainville
77436 Marne La Vallée Cedex 2 France
+33 (0) 1 60 17 98 98
documentation@phoenixcontact.fr