

VS-FSDBPS-IP20-93G-LI/2,0 - Câble préconfectionné pour bus



1419146

<https://www.phoenixcontact.com/fr/produits/1419146>

Veillez tenir compte du fait que les données affichées dans ce document PDF proviennent de notre catalogue en ligne. Vous trouverez les données complètes dans la documentation utilisateur. Nos conditions générales d'utilisation des téléchargements sont applicables.



Câble préconfectionné pour bus, indice de protection: IP67/IP20, longueur de câble: 2 m, nombre de pôles: 4, 100 Mbit/s, sortie du câble: droit, EtherCAT®, 1x4xAWG22/7, SF/TQ, vert RAL 6018

Données commerciales

Référence	1419146
Conditionnement	1 Unité(s)
Commande minimum	1 Unité(s)
Remarque	Fabrication à la commande (pas de reprise)
Clé de vente	ABNPAA
Product key	ABNPAA
GTIN	4046356540704
Poids par pièce (emballage compris)	167,2 g
Poids par pièce (hors emballage)	161,262 g
Numéro du tarif douanier	85444210
Pays d'origine	DE

VS-FSDBPS-IP20-93G-LI/2,0 - Câble préconfectionné pour bus



1419146

<https://www.phoenixcontact.com/fr/produits/1419146>

Caractéristiques techniques

Propriétés du produit

Type de produit	Connecteurs circulaires (côté appareil)
Type de capteur	EtherCAT®
Nombre de pôles	4
Nombre de sorties de câble	1
Blindé	oui
Sortie du câble	droit

Indications sur les matériaux

Classe d'inflammabilité selon UL 94	V0
Gaine extérieure, matériau	PVC
Matériau conducteur	Cordon Cu étamé

Propriétés électriques

Support de transmission	Cuivre
Taux de transmission	100 Mbit/s

Propriétés mécaniques

Caractéristiques mécaniques

Cycles d'enfichage	≥ 100
--------------------	-------

Connecteur

Raccordement 1

Type	Connecteur femelle encastrable droit M12
Mode de verrouillage	SPEEDCONN
Type de codage	A
Indice de protection	IP65/IP67

Raccordement 2

Type	connecteur mâle droit RJ45
Indice de protection	IP20

Câble/conducteur

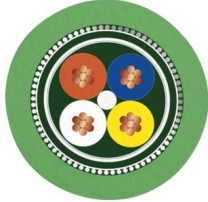
Longueur du câble	2,00 m
-------------------	--------

PROFINET PVC flexible CAT5 [93B]

VS-FSDBPS-IP20-93G-LI/2,0 - Câble préconfectionné pour bus

1419146

<https://www.phoenixcontact.com/fr/produits/1419146>

Dessin coté	
Poids de gaine	67 kg/km
Style UL AWM	21694
Nombre de pôles	4
Blindé	oui
Type	PROFINET PVC flexible CAT5 [93B]
Structure du conducteur	1x4xAWG22/7, SF/TQ
Durée du parcours du signal	5,3 ns/m
Vitesse du signal	0,66 c
Structure du conducteur ligne de signal	7x 0,25 mm
AWG ligne de signaux	22
Section de câble	4x 0,34 mm ²
Diamètre de fil avec isolant	1,55 mm
Diamètre extérieur du câble	6,50 mm ±0,2 mm
Gaine extérieure, matériau	PVC
Gaine extérieure, coloris	vert RAL 6018
Matériau conducteur	Cordon Cu étamé
Matériau isolant de fil	PE
Fil, coloris	blanc, jaune, bleu, orange
Epaisseur gaine extérieure	env. 0,90 mm
Câblage total	Quarte en étoile
Revêtement optique de blindage	85 %
Résistance d'isolement	≥ 500 MΩ*km
Résistance de liaison	≤ 20,00 mΩ/m (pour 10 MHz)
Résistance de boucle	≤ 120,00 Ω/km
Impédance caractéristique	100 Ω ±15 Ω (pour 100 MHz)
Tension nominale câble	600 V
Tension d'essai fil/fil	2000 V (50 Hz, 1 min.)
Tension d'essai fil/blindage	2000,00 V (50 Hz, 1 min.)
Rayon de courbure minimum, position fixe	3 x D
Rayon de courbure minimum, position flexible	7 x D
Rayon de courbure minimal, pose fixe	20 mm
Rayon de courbure minimal, pose souple	46 mm
Affaiblissement paradiaphonique (NEXT)	80 dB (pour 1 MHz) 76 dB (pour 4 MHz)

VS-FSDBPS-IP20-93G-LI/2,0 - Câble préconfectionné pour bus



1419146

<https://www.phoenixcontact.com/fr/produits/1419146>

	70 dB (pour 10 MHz)
	65 dB (pour 16 MHz)
	63 dB (pour 20 MHz)
	60 dB (pour 31,25 MHz)
	55 dB (pour 62,5 MHz)
	50 dB (pour 100 MHz)
Effet d'écran	2,1 dB (pour 1 MHz)
	4 dB (pour 4 MHz)
	6,3 dB (pour 10 MHz)
	8 dB (pour 16 MHz)
	9 dB (pour 20 MHz)
	11,4 dB (pour 31,25 MHz)
	16,5 dB (pour 62,5 MHz)
	21,3 dB (pour 100 MHz)
Résistance à la propagation des flammes	selon UL 1685 (CSA FT 4)
Résistance à l'huile	particulièrement résistant à l'huile
Résistance spéciale	résistant aux UV (selon UL 1581, section 1200)
Température ambiante (fonctionnement)	-40 °C ... 70 °C (câble, pose fixe)
	-40 °C ... 70 °C (Câble, pose souple)
Température ambiante (montage)	-20 °C ... 60 °C

Conditions environnementales et de durée de vie

Conditions ambiantes

Indice de protection	IP20 (Connecteur RJ45)
	IP67 (Connecteur M12)
	IP67/IP20
Température ambiante (fonctionnement)	-10 °C ... 60 °C (câble, pose fixe)
	-5 °C ... 50 °C (Câble, pose souple)

Normes et spécifications

Désignation de la norme	Connecteur circulaire M12
Normes/précriptions	selon de CEI 61076-2-101

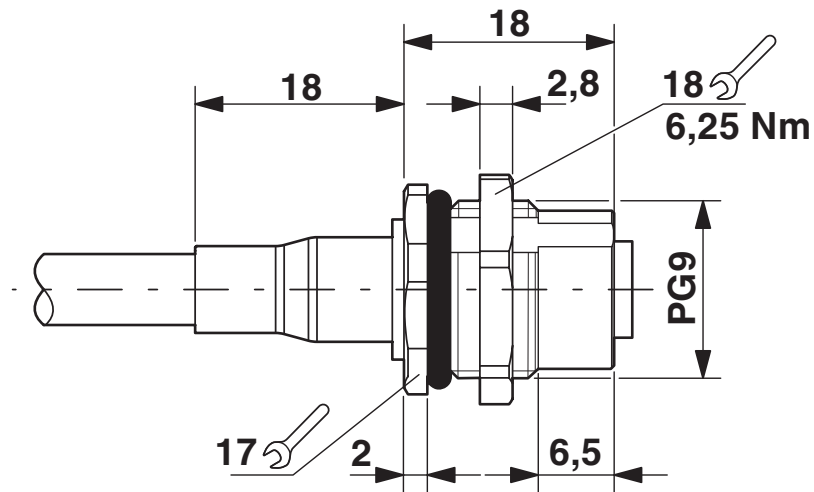
VS-FSDBPS-IP20-93G-LI/2,0 - Câble préconfectionné pour bus

1419146

<https://www.phoenixcontact.com/fr/produits/1419146>

Dessins

Dessin coté



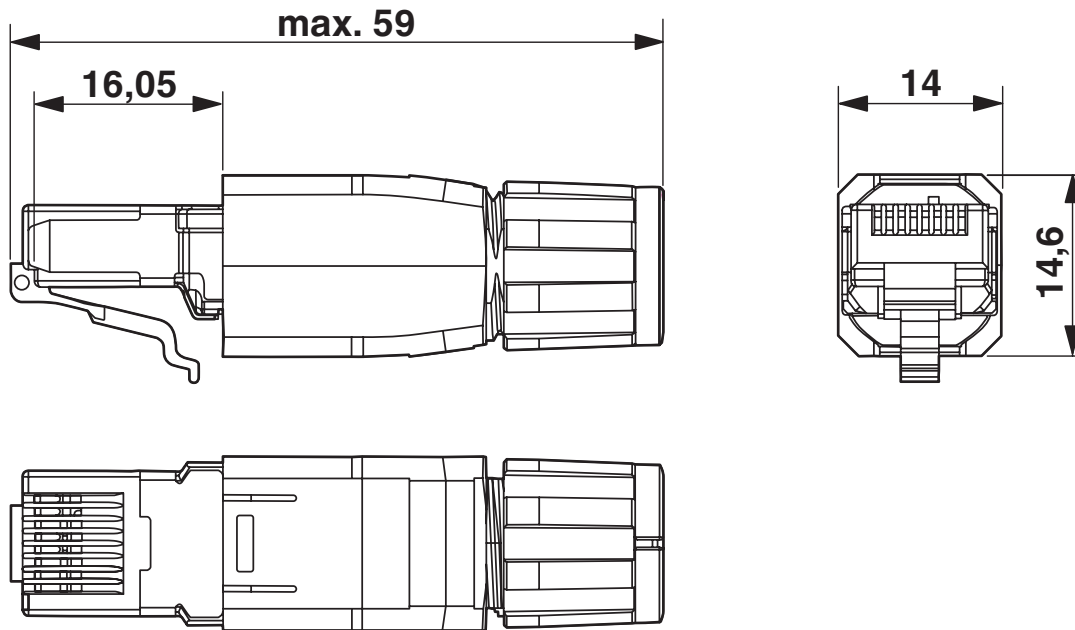
Traversée de paroi M12

VS-FSDBPS-IP20-93G-LI/2,0 - Câble préconfectionné pour bus

1419146

<https://www.phoenixcontact.com/fr/produits/1419146>

Dessin coté



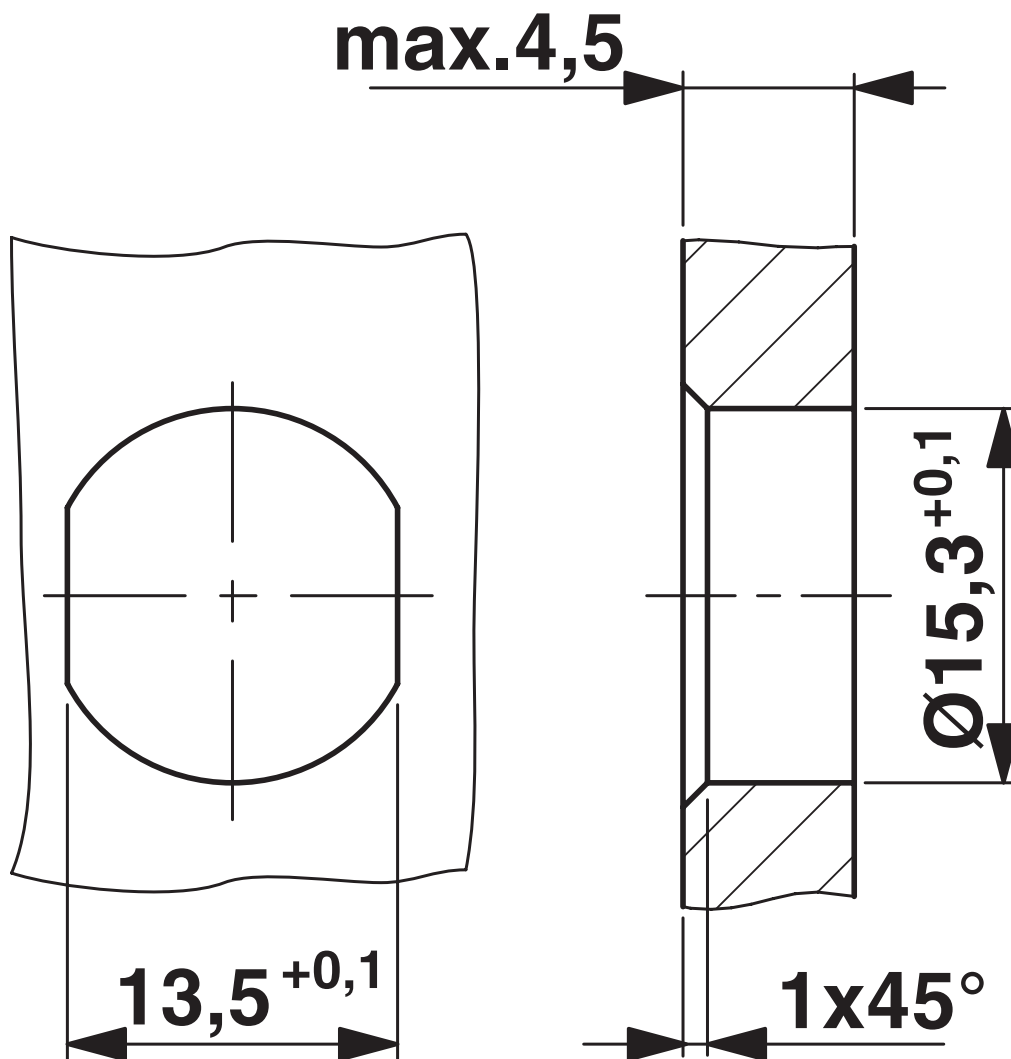
Connecteur mâle RJ-45

VS-FSDBPS-IP20-93G-LI/2,0 - Câble préconfectionné pour bus

1419146

<https://www.phoenixcontact.com/fr/produits/1419146>

Dessin coté



Découpe du boîtier pour filet de fixation Pg9, paroi de montage avec perçage traversant (alternativement avec surface de protection anti-torsion)

VS-FSDBPS-IP20-93G-LI/2,0 - Câble préconfectionné pour bus



1419146

<https://www.phoenixcontact.com/fr/produits/1419146>

Homologations

📄 To download certificates, visit the product detail page: <https://www.phoenixcontact.com/fr/produits/1419146>



EAC

Identifiant de l'homologation: 19060508

VS-FSDBPS-IP20-93G-LI/2,0 - Câble préconfectionné pour bus



1419146

<https://www.phoenixcontact.com/fr/produits/1419146>

Classifications

ECLASS

ECLASS-13.0	27440103
ECLASS-15.0	27440103

ETIM

ETIM 10.0	EC003570
-----------	----------

UNSPSC

UNSPSC 21.0	39121400
-------------	----------

VS-FSDBPS-IP20-93G-LI/2,0 - Câble préconfectionné pour bus



1419146

<https://www.phoenixcontact.com/fr/produits/1419146>

Conformité environnementale

EU RoHS

Conforme aux exigences de la directive RoHS	Oui
sauf exceptions mentionnées	6(c)

China RoHS

Environment friendly use period (EFUP)	EFUP-50
	Vous trouverez un tableau de déclaration conformément à IACPEIP (China RoHS) concernant les produits dans la zone de téléchargement du produit correspondant sous « Déclaration du fabricant ». Pour tous les produits avec EFUP-E, aucun tableau de déclaration conformément à IACPEIP (China RoHS) n'est établi car cela n'est pas nécessaire.

EU REACH SVHC

Indication de substance soumise à autorisation REACH (n° CAS)	Lead(n° CAS: 7439-92-1) 2-(2H-benzotriazol-2-yl)-4-(1,1,3,3-tetramethylbutyl)phenol (UV-329)(n° CAS: 3147-75-9)
SCIP	29ba78a6-a330-43d3-a6d6-d70681d95feb

Phoenix Contact 2026 © - Tous droits réservés
<https://www.phoenixcontact.com>

PHOENIX CONTACT SAS
52 Boulevard de Beaubourg Emerainville
77436 Marne La Vallée Cedex 2 France
+33 (0) 1 60 17 98 98
documentation@phoenixcontact.fr