

SAC-5P-15,0-923/FR CAN SCO - Câble préconfectionné pour bus



1419037

<https://www.phoenixcontact.com/fr/produits/1419037>

Veillez tenir compte du fait que les données affichées dans ce document PDF proviennent de notre catalogue en ligne. Vous trouverez les données complètes dans la documentation utilisateur. Nos conditions générales d'utilisation des téléchargements sont applicables.



Câble préconfectionné pour bus, CANopen®, DeviceNet™, 5-pôles, PUR exempt d'halogène, gris argent RAL 7001, blindé, extrémité libre, sur Connecteur femelle coudé M12 SPEEDCONNEC, codage: A, longueur de câble: 15 m, Connecteur non blindé

Données commerciales

Référence	1419037
Conditionnement	1 Unité(s)
Commande minimum	1 Unité(s)
Clé de vente	AF1CDD
Product key	AF1CDD
GTIN	4046356542807
Poids par pièce (emballage compris)	898 g
Poids par pièce (hors emballage)	859,3 g
Numéro du tarif douanier	85444290
Pays d'origine	PL

SAC-5P-15,0-923/FR CAN SCO - Câble préconfectionné pour bus



1419037

<https://www.phoenixcontact.com/fr/produits/1419037>

Caractéristiques techniques

Propriétés du produit

Type de produit	Câble de données préconfectionné
Application	Standard
Type de capteur	CANopen®
Nombre de pôles	5
Nombre de sorties de câble	1
Détrompage	A

Propriétés d'isolation

Catégorie de surtension	II
Degré de pollution	3

Interfaces

Système de bus	CANopen®/DeviceNet™
Type de signal/catégorie	CANopen® DeviceNet™

Signalisation

Affichage d'état	non
Présence d'un affichage d'état	non

Propriétés électriques

Tension nominale U_N	48 V AC
	60 V DC
Intensité nominale I_N	4 A
Support de transmission	Cuivre

Indications sur les matériaux

Classe d'inflammabilité selon UL 94	HB
Matériau de surface de prise	TPU
Matériau de contact	CuSn
Matériau de surface du contact	Ni/Au
Matériau de porte-contacts	TPU GF
Matériau du raccordement vissé	Zinc moulé sous pression, nickelé

Caractéristiques de raccordement

Brochage

Contact Couleur (désignation des signaux) Contact (en option)	1 (Femelle) SR (Blindage)
	2 (Femelle) RD (V+)
	3 (Femelle) BK (V-)

SAC-5P-15,0-923/FR CAN SCO - Câble préconfectionné pour bus

1419037

<https://www.phoenixcontact.com/fr/produits/1419037>

	4 (Femelle) WH (CAN_H)
	5 (Femelle) BU (CAN_L)

Connecteur

Raccordement 1

Type	extrémité libre
------	-----------------


Raccordement 2

Version	extrémité libre
---------	-----------------

Câble/conducteur

Longueur du câble	15 m
-------------------	------

CANopen®/DeviceNet™, PUR, gris [923]

Dessin coté	
Style UL AWM	21198 (80 °C / 300 V)
Nombre de pôles	4
Blindé	oui
Type	CANopen®/DeviceNet™, PUR, gris [923]
Structure du conducteur	2xAWG24/19+2xAWG22/19
AWG ligne de signaux	24
AWG alimentation en tension	22
Section de câble	2x 0,25 mm ² (Ligne de données) 2x 0,34 mm ² (Alimentation) 1x 0,34 mm ² (Cordon de repère)
Diamètre de fil avec isolant	1,95 mm ±0,05 mm (Ligne de données) 1,4 mm ±0,05 mm (Alimentation)
Diamètre extérieur du câble	6,70 mm ±0,3 mm
Gaine extérieure, matériau	PUR
Gaine extérieure, coloris	gris argent RAL 7001
Matériau conducteur	Cordon Cu étamé
Matériau isolant de fil	PE moussé (Ligne de données) PE (Alimentation)
Fil, coloris	rouge-noir, bleu-blanc
Câblage par paire	2 fils par paire

SAC-5P-15,0-923/FR CAN SCO - Câble préconfectionné pour bus



1419037

<https://www.phoenixcontact.com/fr/produits/1419037>

Câblage total	2 paires autour d'un cordon de repère au milieu en direction de l'âme
Revêtement optique de blindage	80 %
Résistance d'isolement	≥ 5 GΩ*km (Ligne de données) ≥ 5 GΩ*km (Alimentation)
Impédance caractéristique	120 Ω ±10 % (pour 1 MHz)
Tension nominale câble	≤ 300 V (Valeur de crête, par pour courants forts)
Tension d'essai fil/fil	2000 V (50 Hz, 1 min.)
Tension d'essai fil/blindage	2000,00 V (50 Hz, 1 min.)
Rayon de courbure minimum, position fixe	4 x D
Rayon de courbure minimum, position flexible	8 x D
Capacité de charge dynamique (pliage)	Cycles de flexion max.: 5000000, Rayon de courbure: 70 mm, Rayon de courbure: 15 x D, Course: 4,5 m, Vitesse de déplacement: 3 m/s, Accélération: 3 m/s ² , Température ambiante: -20 °C ... 60 °C
Effet d'écran	≤ 22,9 dB/km (pour 1 MHz) ≤ 16,4 dB/km (à 500 kHz) ≤ 9,5 dB/km (à 125 kHz)
Absence d'halogène	selon DIN VDE 0472 partie 815 d'après IEC 60754-1
Résistance à la propagation des flammes	UL 1581, segment 1060 et UL 2556, segment 9.3 (FT1) UL 1581, segment 1100 et UL 2556, segment 9.1 (HFT/FT2) CEI 60332-1-2 selon ISO 6722-1 5.22 (UN ECE-R 118.01)
Température ambiante (fonctionnement)	-40 °C ... 80 °C (câble, pose fixe) -30 °C ... 70 °C (Câble, pose souple) -20 °C ... 60 °C (à l'installation) -20 °C ... 60 °C (Câble, utilisation de chaînes porte-câbles)

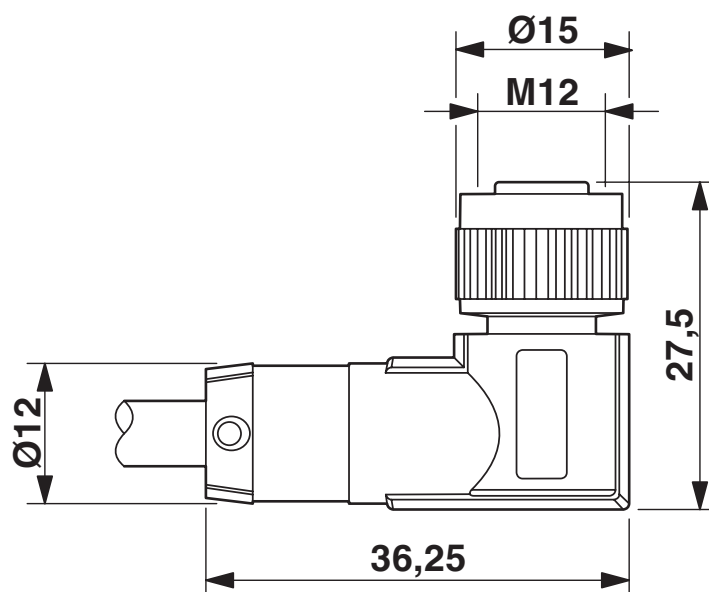
SAC-5P-15,0-923/FR CAN SCO - Câble préconfectionné pour bus

1419037

<https://www.phoenixcontact.com/fr/produits/1419037>

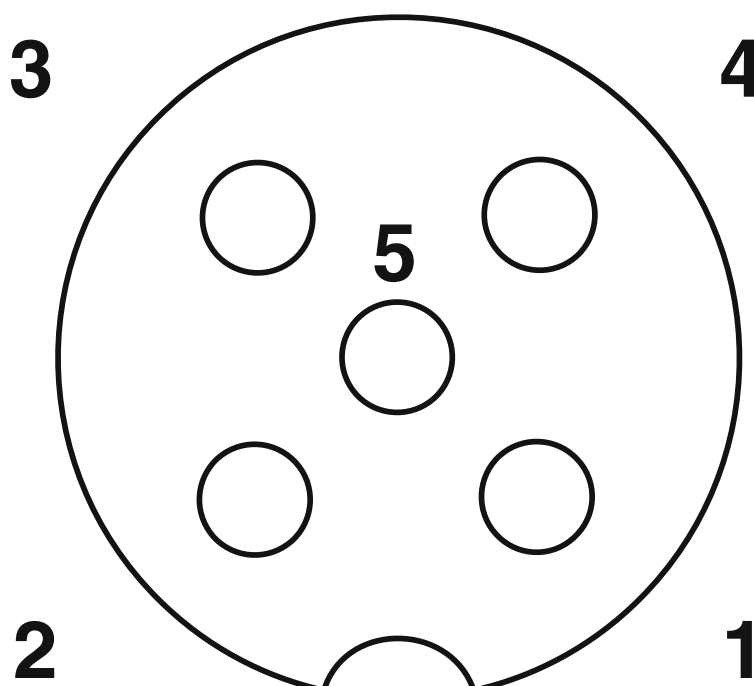
Dessins

Dessin coté



Connecteur femelle M12 x 1, coudé

Dessin schématique



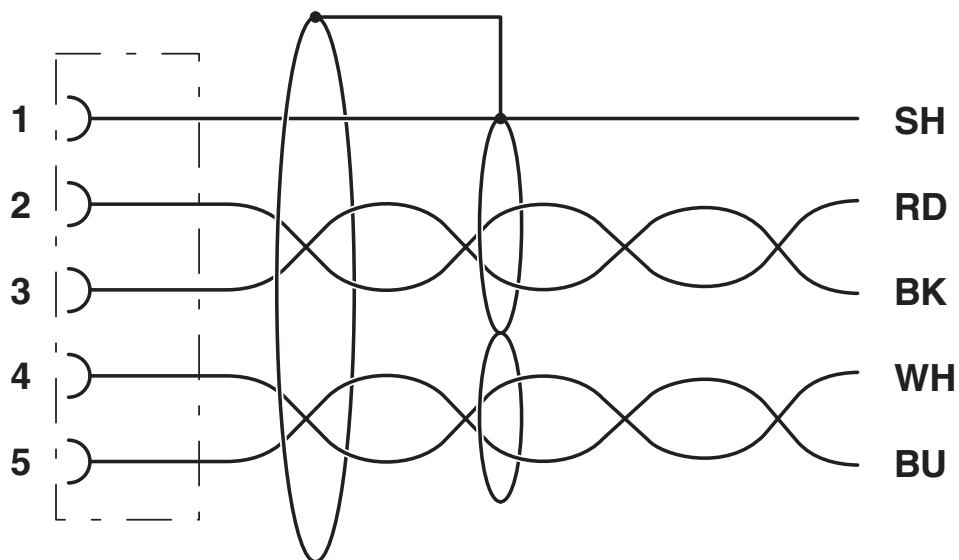
Brochage connecteur femelle M12, 5 pôles, détrompage A, vue côté femelle

SAC-5P-15,0-923/FR CAN SCO - Câble préconfectionné pour bus

1419037

<https://www.phoenixcontact.com/fr/produits/1419037>

Schéma de connexion



Affectation des contacts du connecteur femelle M12

SAC-5P-15,0-923/FR CAN SCO - Câble préconfectionné pour bus



1419037

<https://www.phoenixcontact.com/fr/produits/1419037>

Homologations

To download certificates, visit the product detail page: <https://www.phoenixcontact.com/fr/produits/1419037>

 UL Listed Identifiant de l'homologation: FILE E 221474				
	Tension nominale U_N	Intensité nominale I_N	Section AWG	Section mm^2
keine				
	125 V	4 A	-	-

 cUL Listed Identifiant de l'homologation: FILE E 221474				
	Tension nominale U_N	Intensité nominale I_N	Section AWG	Section mm^2
keine				
	125 V	4 A	-	-

 EAC-RoHS Identifiant de l'homologation: RU D-DE.HB35.B.00387	
--	--

SAC-5P-15,0-923/FR CAN SCO - Câble préconfectionné pour bus



1419037

<https://www.phoenixcontact.com/fr/produits/1419037>

Classifications

ECLASS

ECLASS-13.0	27060307
ECLASS-15.0	27060307

ETIM

ETIM 10.0	EC001855
-----------	----------

UNSPSC

UNSPSC 21.0	26121600
-------------	----------

SAC-5P-15,0-923/FR CAN SCO - Câble préconfectionné pour bus



1419037

<https://www.phoenixcontact.com/fr/produits/1419037>

Conformité environnementale

EU RoHS

Conforme aux exigences de la directive RoHS

Oui, Aucun exception

China RoHS

Environment friendly use period (EFUP)

EFUP-E

Aucune substance dangereuse au-dessus des valeurs limites

EU REACH SVHC

Indication de substance soumise à autorisation REACH (n° CAS)

Aucun substance na un taux pondéral supérieur à 0,1 %

EF3.1 Changement climatique

CO2e kg

9,108 kg CO2e

Phoenix Contact 2026 © - Tous droits réservés

<https://www.phoenixcontact.com>

PHOENIX CONTACT SAS

52 Boulevard de Beaubourg Emerainville

77436 Marne La Vallée Cedex 2 France

+33 (0) 1 60 17 98 98

documentation@phoenixcontact.fr