

QPD P 4PE2,5 9-16 BKBK - Connecteur



1417718

<https://www.phoenixcontact.com/fr/produits/1417718>

Veillez tenir compte du fait que les données affichées dans ce document PDF proviennent de notre catalogue en ligne. Vous trouverez les données complètes dans la documentation utilisateur. Nos conditions générales d'utilisation des téléchargements sont applicables.



comme sur l'illustration, mais avec
boîtier noir

Connecteur, type de raccordement: Raccordement IDC, nombre de pôles: 4+PE, 1 mm² .. 2,5 mm², 690 V, 20 A, PA, noir, avec écrou QUICKON, diamètre extérieur du câble: 9 mm ... 16 mm

Données commerciales

Référence	1417718
Conditionnement	1 Unité(s)
Commande minimum	1 Unité(s)
Clé de vente	AF6BCB
Product key	AF6BCB
GTIN	4055626123301
Poids par pièce (emballage compris)	72,9 g
Poids par pièce (hors emballage)	72 g
Numéro du tarif douanier	85366990
Pays d'origine	PL

Caractéristiques techniques

Propriétés du produit

Type de produit	Connecteur d'installation
Gamme de produits	QPD
Type	QPD 5x2,5
Nombre de pôles	5
Enfichable	4+PE
Repérage des points de connexion	1, 2, 3, N, PE
Nombre de connexions	5

Propriétés d'isolation

Catégorie de surtension	III
Degré de pollution	3

Propriétés électriques

Tension de tenue aux chocs assignée (II/2)	8 kV
Tension de tenue aux chocs assignée (III/2)	8 kV
Tension de tenue aux chocs assignée (III/3)	6 kV
Courant de référence	20 A
Résistance de contact	< 4 mΩ
Tension de dimensionnement (II/2)	1000 V
Tension de dimensionnement (III/2)	1000 V
Tension de référence (III/3)	690 V
Intensité nominale I_N	20 A

Caractéristiques de raccordement

Technologie de raccordement

Type de raccordement côté champ	Raccordement IDC
Nombre de raccordements de câbles de même section	max. 10

Raccordement du conducteur

Section raccordable souple	1 mm ² ... 2,5 mm ²
Section raccordable rigide	1 mm ² ... 2,5 mm ²
Section raccordable AWG	16 ... 14
Couple de serrage Écrou de verrouillage	10 Nm
Ouverture de clé Écrou de verrouillage	27 mm

Indications sur les matériaux

Couleur	noir (RAL 9005)
Matériau Boîtier	PA
Matériau Contact	Cu
Matériau Surface des contacts	plaqué argent
Classe d'inflammabilité selon UL 94	V0

QPD P 4PE2,5 9-16 BKBK - Connecteur



1417718

<https://www.phoenixcontact.com/fr/produits/1417718>

Matériau isolant de fil	PVC / PE / TPE / caoutchouc
-------------------------	-----------------------------

Câble/conducteur

Structure du cordon selon VDE 0295 / plus petit diamètre de fil	VDE 0295 classe 1 à 6 / min. 0,15 mm
Diamètre extérieur du câble	9 mm ... 16 mm
Diamètre de fil avec isolation	2 mm ... 3,8 mm
Repérage des points de connexion	1, 2, 3, N, PE
Matériel Isolant du fil	PVC / PE

Propriétés mécaniques

Caractéristiques mécaniques

Cycles d'enfichage	max. 50
--------------------	---------

Conditions environnementales et de durée de vie

Conditions ambiantes

Indice de protection	IP66
	IP68 (2 m / 24 h)
	IP69K
	Protégé contre le toucher à l'état débranché (IP2X)
Résistance aux chocs	IK07
Température ambiante (fonctionnement)	-40 °C ... 100 °C
Température lors du raccordement	-5 °C ... 50 °C
Température ambiante (stockage/transport)	-40 °C ... 80 °C

QPD P 4PE2,5 9-16 BKBK - Connecteur

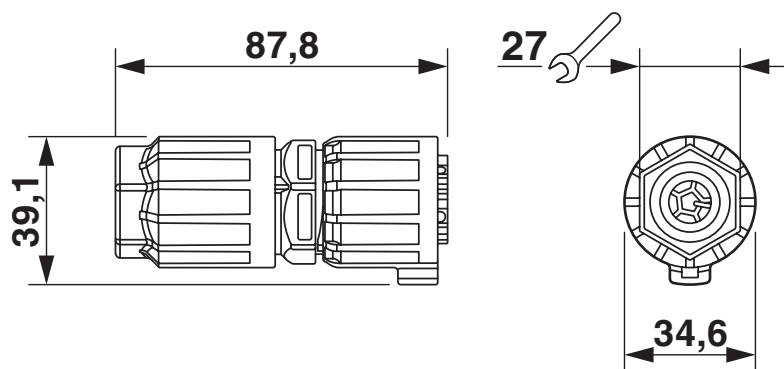
1417718

<https://www.phoenixcontact.com/fr/produits/1417718>



Dessins

Dessin coté




Dessin coté : connecteur mâle, 2,5 mm²

1417718

<https://www.phoenixcontact.com/fr/produits/1417718>

Homologations

 To download certificates, visit the product detail page: <https://www.phoenixcontact.com/fr/produits/1417718>



IECEE CB Scheme

Identifiant de l'homologation: DE1-65875



DNV GL

Identifiant de l'homologation: TAE00003J5



VDE Zeichengenehmigung

Identifiant de l'homologation: 40029149



UL Listed

Identifiant de l'homologation: E468743



cUL Listed

Identifiant de l'homologation: E468743



IECEE CB Scheme

Identifiant de l'homologation: DE1-65875



VDE Zeichengenehmigung

Identifiant de l'homologation: 40029149



cUL Listed

Identifiant de l'homologation: E468743



UL Listed

Identifiant de l'homologation: E468743



DNV GL

Identifiant de l'homologation: TAE00003J5

1417718

<https://www.phoenixcontact.com/fr/produits/1417718>

Classifications

ECLASS

ECLASS-13.0	27440605
ECLASS-15.0	27440605

ETIM

ETIM 10.0	EC002560
-----------	----------

UNSPSC

UNSPSC 21.0	39121400
-------------	----------

QPD P 4PE2,5 9-16 BKBK - Connecteur



1417718

<https://www.phoenixcontact.com/fr/produits/1417718>

Conformité environnementale

EU RoHS

Conforme aux exigences de la directive RoHS

Oui, Aucun exception

China RoHS

Environment friendly use period (EFUP)

EFUP-E

Aucune substance dangereuse au-dessus des valeurs limites

EU REACH SVHC

Indication de substance soumise à autorisation REACH (n° CAS)

Aucun substance na un taux pondéral supérieur à 0,1 %

Phoenix Contact 2026 © - Tous droits réservés

<https://www.phoenixcontact.com>

PHOENIX CONTACT SAS

52 Boulevard de Beaubourg Emerainville

77436 Marne La Vallée Cedex 2 France

+33 (0) 1 60 17 98 98

documentation@phoenixcontact.fr