

# A-INL-M63-P-LG - Contre-écrou

1417666

<https://www.phoenixcontact.com/fr/produits/1417666>

Veillez tenir compte du fait que les données affichées dans ce document PDF proviennent de notre catalogue en ligne. Vous trouverez les données complètes dans la documentation utilisateur. Nos conditions générales d'utilisation des téléchargements sont applicables.

Contre-écrou, pour filetage M63 x 1,5, coloris: gris clair



## Données commerciales

Référence	1417666
Conditionnement	5 Unité(s)
Commande minimum	5 Unité(s)
Clé de vente	AF7DZX
Product key	AF7DZX
GTIN	4055626121680
Poids par pièce (emballage compris)	18,6 g
Poids par pièce (hors emballage)	18,6 g
Numéro du tarif douanier	39269097
Pays d'origine	TR

1417666

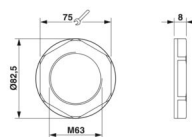
<https://www.phoenixcontact.com/fr/produits/1417666>

## Caractéristiques techniques

### Propriétés du produit

Type de produit	Ecrou plat
Type de filetage	M63

### Dimensions

Dessin coté	
Longueur	8 mm
Diamètre	63 mm
Diamètre du filetage de raccordement	63 mm
Ouverture contre-écrou	75 mm
Cote d'encoignure six-pans	82,5 mm
Type de filetage côté raccordement	M63 x 1,5
Pas de vis	1,5 mm

### Indications sur les matériaux

Matériau	PA 6.6 GF
----------	-----------

### Câble/conducteur

Absence d'halogène	oui
--------------------	-----

### Conditions environnementales et de durée de vie

#### Conditions ambiantes

Température ambiante (fonctionnement)	-40 °C ... 100 °C
---------------------------------------	-------------------

# A-INL-M63-P-LG - Contre-écrou

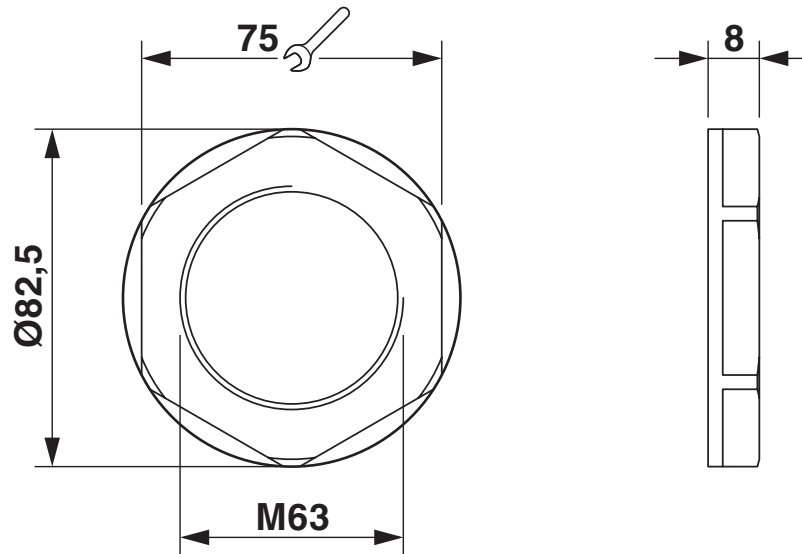
1417666

<https://www.phoenixcontact.com/fr/produits/1417666>



## Dessins

Dessin coté



1417666

<https://www.phoenixcontact.com/fr/produits/1417666>

## Classifications

### ECLASS

ECLASS-13.0	27140807
ECLASS-15.0	27140807

### ETIM

ETIM 10.0	EC003608
-----------	----------

### UNSPSC

UNSPSC 21.0	31161700
-------------	----------

## Conformité environnementale

### EU RoHS

Conforme aux exigences de la directive RoHS

Oui, Aucun exception

### China RoHS

Environment friendly use period (EFUP)

EFUP-E

Aucune substance dangereuse au-dessus des valeurs limites

### EU REACH SVHC

Indication de substance soumise à autorisation REACH (n° CAS)

Aucun substance na un taux pondéral supérieur à 0,1 %